



Pompa • Yangın Söndürme Sistemleri • Hidrofor

## ECO SNT EN 733 NORM POMPALAR



ECO SNT Rev:12.10.2023

### Basılabilen Sıvılar

İçinde katı parçacıklar ve elyaf bulunmayan, temiz veya çok hafif kirli, düşük viskoziteli sıvılar.

### Teknik Bilgiler

Basma Flanşı	DN 32.....DN 250 mm
Debi	1200 m <sup>3</sup> /h' ye kadar(*)
Basma Yüksekliği	160 m' ye kadar(*)
Hız	3600 d/dak' ya kadar(*)
Çalışma Sıcaklığı	-10 °C'den +140 °C' ye kadar(**)
Gövde Basıncı (Pmaks)	10 bar (16 bar)(**)

(Pmaks: Emme Basıncı + Kapalı Vanadaki Basma Yüksekliği)  
(\*) Daha yüksek debi ve basma yüksekliği değerleri için firmamıza başvurunuz.  
(\*\*) Basılan sıvının cinsine, çalışma sıcaklığı ve basıncına bağlı olarak pompa malzemesi değişir. Ayrıntılı bilgi için firmamıza başvurunuz.

### Tasarım Özellikleri

- Yatay milli, salyangozlu, tek kademeli, uçtan emişli, kapalı çarklı santrifüj pompalar.
- Ana boyutlar EN 733 standardına uygun.
- EU 547/2012 enerji regülasyonuna göre tasarım.
- EN 733 standardlarına uygun 29 modele ek olarak 17 tamamlayıcı model. Tamamlayıcı modellerin ana boyutları diğer üreticilerinkine göre farklılık gösterebilir.

### Pompanın İsimlendirilmesi

Pompa Tipi	ECO SNT
Basma Flanş Çapı (DN-mm)	100 - 250
Çark Anma Çapı (mm)	XXX
Özel Uygulama	



•ECO SNT 40-315, 50-315, 65-315, 80-315, 100-315, 125-250 pompalar sadece yangın uygulamalarında 3000 d/dak çalıştırılabilir.

•Emme ve basma flanşları TS EN 1092 - 2 / PN 16' ya uygundur. İsteğe bağlı olarak ANSI/ASME flanşlı olarak da üretim yapılabilmektedir.

•Arkadan sökülebilir tasarım sayesinde, salyangozu boru tesisatından ayırmadan yatak grubu, salmastra yatağı, pompa mili ve çarkı sökülebilir. İsteğe bağlı olarak ara burçlu kaplin uygulaması durumunda, elektrik motorunu sökmeden de pompanın rotor grubu dışarı alınabilir.

•Bütün çarklar ISO 1940 sınıf 6.3' e uygun dinamik veya statik olarak dengelenmektedir.

•Eksenel kuvvet çark dengeleme delikleri sistemi ile dengelenmiştir.

•Dönme yönü motor tarafından bakılınca saat yönündedir.

•İsteğe bağlı olarak pompalar aşınma halkalı ve/veya mil burçlu imal edilebilir.

•ECO SNT tipi pompalarda genel olarak bakım gerektirmeyen "ömür boyu gresli" kapalı rulman kullanılmaktadır. İsteğe bağlı olarak sıvı yağlı veya dışarıdan gres vermeli yağlama sistemleri de yapılabilir.

•Mil ucu 65 mm olan pompalarda sıvı yağlamalı rulmanlar kullanılmaktadır.

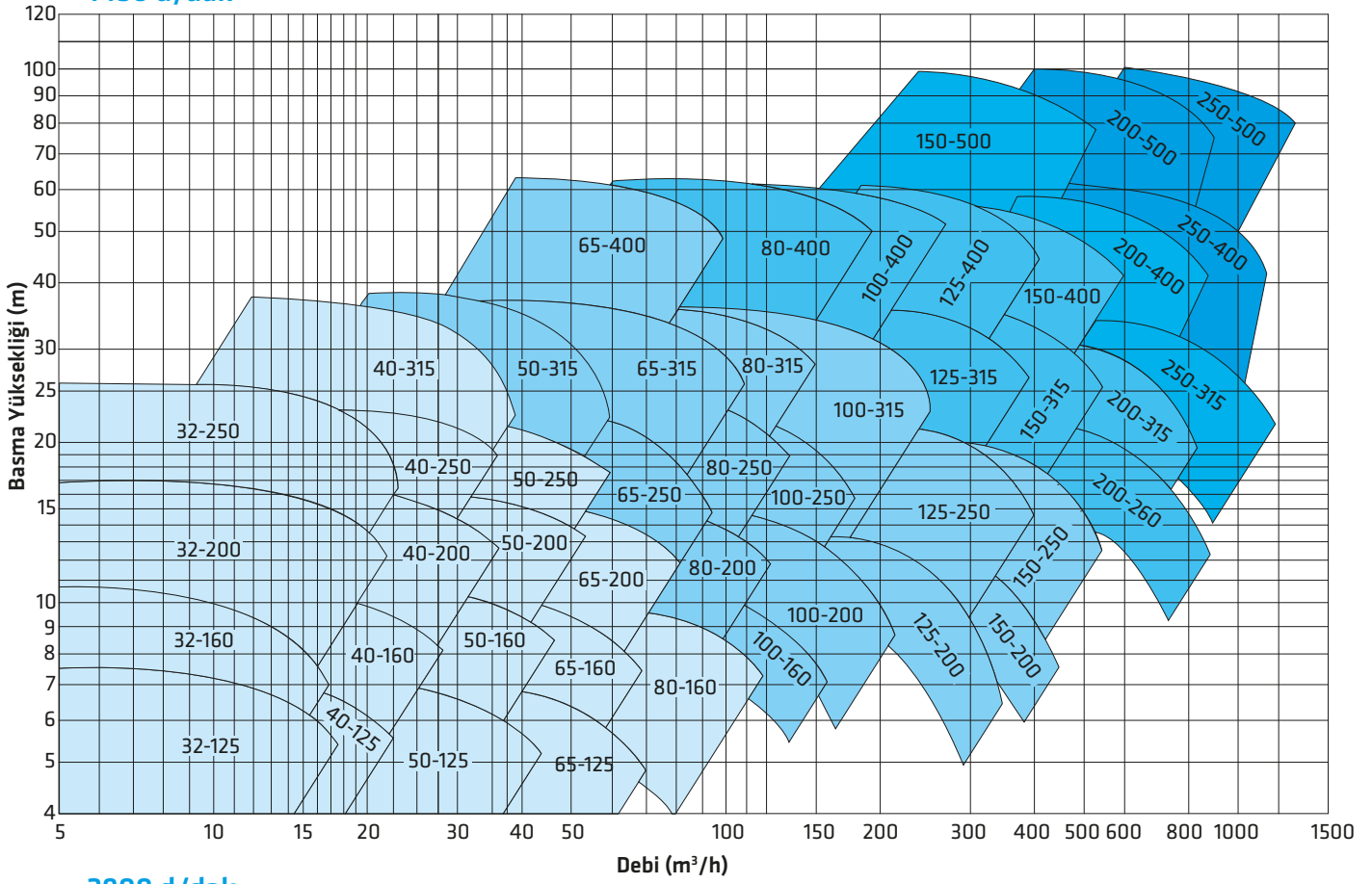
### Mil Sızdırmazlığı

•Standart üretimde her zaman yumuşak salmastralar kullanılır.

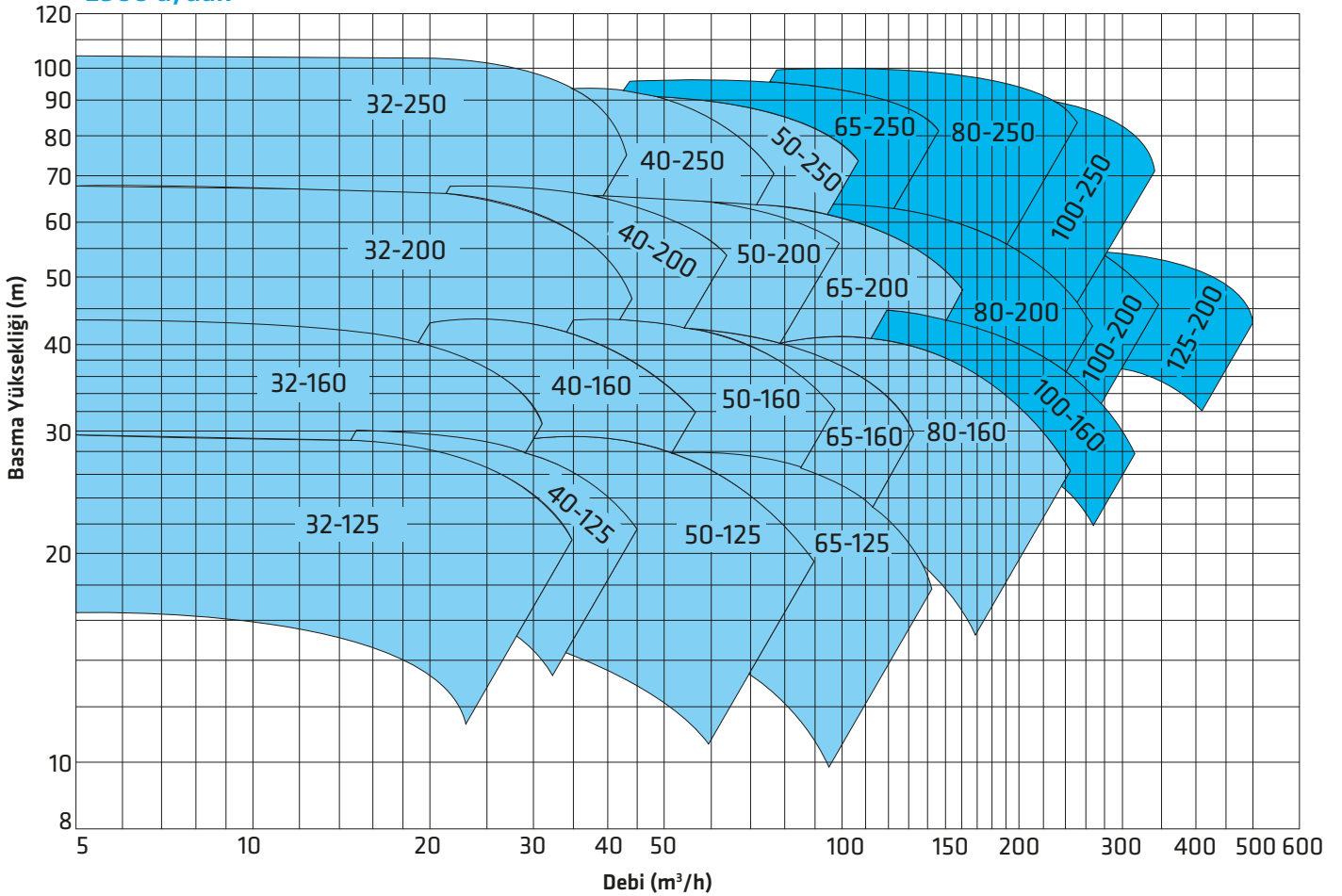
•Müşterinin isteğine veya sıvının cinsine göre mekanik salmastra kullanmak da mümkündür. Bu durumda pompa mili her zaman paslanmaz çelikten imal edilir.

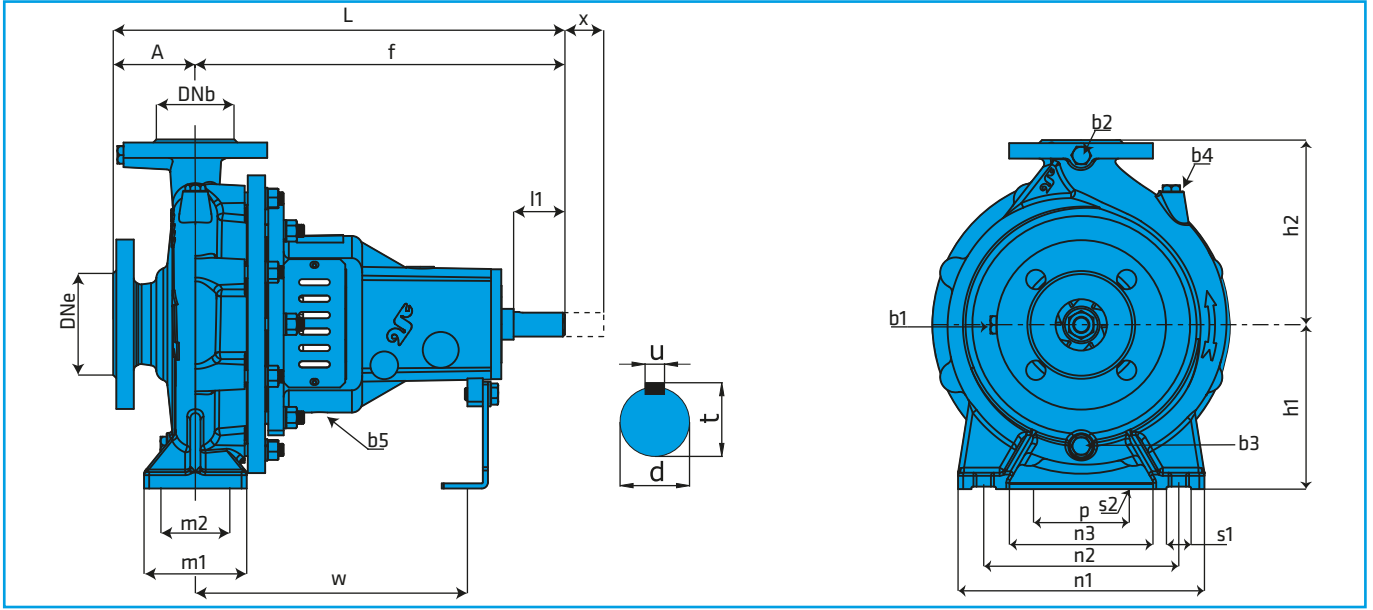
## ECO SNT 100 - 250 - XXX

1450 d/dak



2900 d/dak



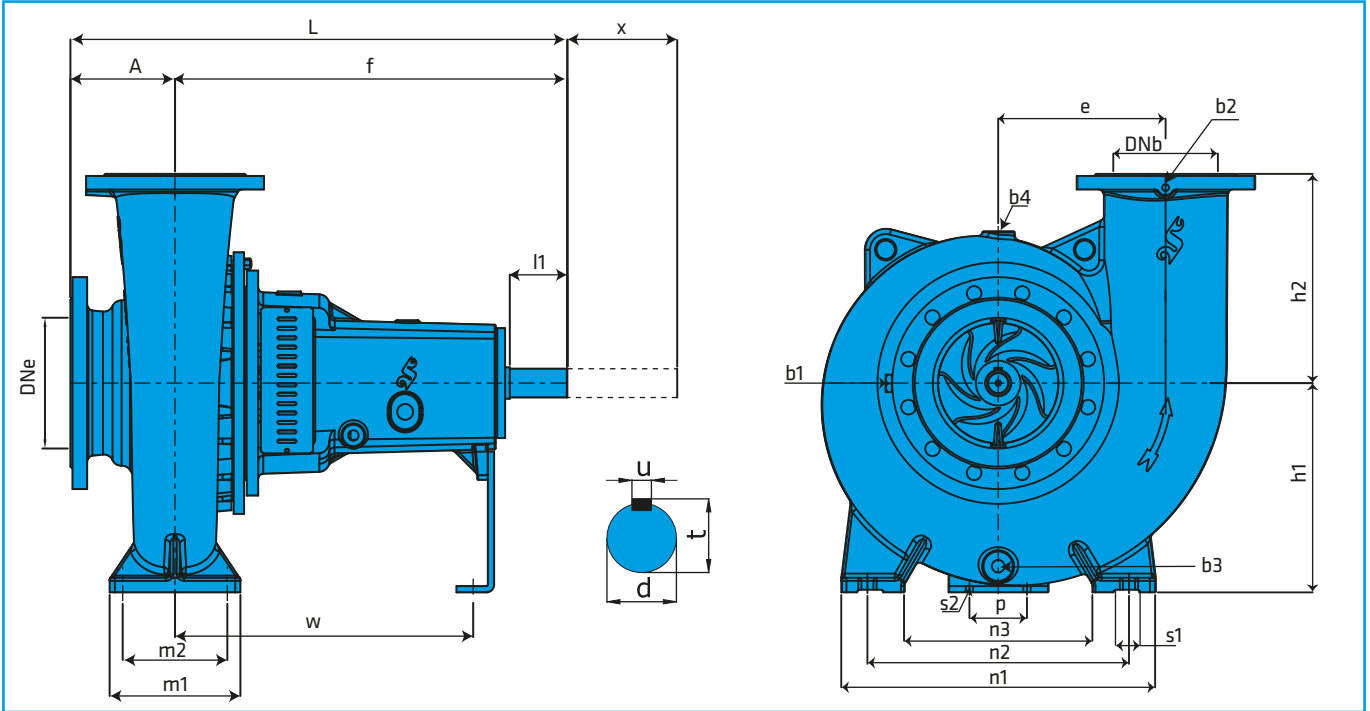


ÖLÇÜLER (mm)

Pompa Tipleri	EN 733	Diğer	L <sub>OTE</sub>	Dış Ölçüler					Ayak Bağlantı Ölçüleri							Mil Ucu			Yardımcı Bağlantılar					Ağırlık (kg)	Aralık x(*)					
				DNe	DNb	A	f	L	h1	h2	m1	m2	n1	n2	n3	s1	p	s2	w	d	l1	t	u			b1	b2	b3	b4	b5
32-125			F1	50	32	80	360	440	112	140	100	70	190	140	90	14	110	14	260	24	50	27	8	1/4"	1/4"	1/4"	1/4"	3/8"	30	100
32-160			F1	50	32	80	360	440	132	160	100	70	240	190	140	14	110	14	260	24	50	27	8	1/4"	1/4"	1/4"	1/4"	3/8"	33	100
32-200			F2	50	32	80	360	440	160	180	100	70	240	190	140	14	110	14	260	24	50	27	8	1/4"	1/4"	1/4"	1/4"	3/8"	42	100
		32-250	F2	50	32	100	360	460	180	225	125	95	320	250	190	14	110	14	260	24	50	27	8	1/4"	1/4"	1/4"	1/4"	3/8"	50	100
40-125			F1	65	40	80	360	440	112	140	100	70	210	160	110	14	110	14	260	24	50	27	8	1/4"	1/4"	1/4"	1/4"	3/8"	33	100
40-160			F1	65	40	80	360	440	132	160	100	70	240	190	140	14	110	14	260	24	50	27	8	1/4"	1/4"	1/4"	1/4"	3/8"	35	100
40-200			F2	65	40	100	360	460	160	180	100	70	265	212	165	14	110	14	260	24	50	27	8	1/4"	1/4"	1/4"	1/4"	3/8"	43	100
40-250			F2	65	40	100	360	460	180	225	125	95	320	250	190	14	110	14	260	24	50	27	8	1/4"	1/4"	1/4"	1/4"	3/8"	52	100
		40-315	F2	65	40	100	360	460	200	250	125	95	345	280	190	14	110	14	260	24	50	27	8	1/4"	1/4"	1/4"	1/4"	3/8"	64	100
50-125			F1	65	50	100	360	460	132	160	100	70	240	190	140	14	110	14	260	24	50	27	8	1/4"	1/4"	1/4"	1/4"	3/8"	36	100
50-160			F1	65	50	100	360	460	160	180	100	70	265	212	165	14	110	14	260	24	50	27	8	1/4"	1/4"	1/4"	1/4"	3/8"	37	100
50-200			F2	65	50	100	360	460	160	200	100	70	265	212	165	14	110	14	260	24	50	27	8	1/4"	1/4"	1/4"	1/4"	3/8"	46	100
50-250			F2	65	50	100	360	460	180	225	125	95	320	250	190	14	110	14	260	24	50	27	8	1/4"	1/4"	1/4"	1/4"	3/8"	52	100
		50-315	F2	65	50	125	470	595	225	280	125	95	345	280	190	19	110	14	340	32	80	35	10	1/4"	1/4"	1/4"	1/4"	3/8"	84	100
65-125			F1	80	65	100	360	460	160	180	125	95	280	212	150	14	110	14	260	24	50	27	8	1/4"	1/4"	3/8"	3/8"	3/8"	42	100
65-160			F1	80	65	100	360	460	160	200	125	95	280	212	150	14	110	14	260	24	50	27	8	1/4"	1/4"	3/8"	3/8"	3/8"	42	100
65-200			F2	80	65	100	360	460	180	225	125	95	320	250	190	14	110	14	260	24	50	27	8	1/4"	1/4"	3/8"	3/8"	3/8"	50	140
65-250			F2	80	65	100	470	570	200	250	160	120	360	280	200	19	110	14	340	32	80	35	10	1/4"	1/4"	3/8"	3/8"	3/8"	73	140
65-315			F2	80	65	125	470	595	225	280	160	120	400	315	240	19	110	14	340	32	80	35	10	1/4"	1/4"	3/8"	3/8"	3/8"	91	140
		65-400	F2	100	65	125	470	595	260	355	160	120	435	355	275	19	110	14	340	32	80	35	10	1/4"	1/4"	3/8"	3/8"	3/8"	109	140
80-160			F1	100	80	125	360	485	180	225	125	95	320	250	190	14	110	14	260	24	50	27	8	1/4"	1/4"	3/8"	3/8"	3/8"	47	140
80-200			F1	100	80	125	470	595	180	250	125	95	345	280	215	14	110	14	340	32	80	35	10	1/4"	1/4"	3/8"	3/8"	3/8"	62	140
80-250			F2	100	80	125	470	595	200	280	160	120	400	315	240	19	110	14	340	32	80	35	10	1/4"	1/4"	3/8"	3/8"	3/8"	77	140
80-315			F2	100	80	125	470	595	250	315	160	120	400	315	240	19	110	14	340	32	80	35	10	1/4"	1/4"	3/8"	3/8"	3/8"	101	140
		80-400	F2	100	80	125	530	655	280	355	160	120	435	355	275	19	110	14	360	42	110	45	12	1/4"	1/4"	3/8"	3/8"	3/8"	158	140
		100-160	F1	125	100	125	470	595	200	280	160	120	360	280	200	19	110	14	340	32	80	35	10	1/4"	1/4"	3/8"	3/8"	3/8"	69	140
100-200			F1	125	100	125	470	595	200	280	160	120	360	280	200	19	110	14	340	32	80	35	10	1/4"	1/4"	3/8"	3/8"	3/8"	74	140
100-250			F2	125	100	140	470	610	225	280	160	120	400	315	240	19	110	14	340	32	80	35	10	1/4"	1/4"	3/8"	3/8"	3/8"	86	140
100-315			F2	125	100	140	470	610	250	315	160	120	400	315	240	19	110	14	340	32	80	35	10	1/4"	1/4"	3/8"	3/8"	3/8"	111	140
100-400			F2	125	100	140	530	670	280	355	200	150	500	400	300	23	110	14	360	42	110	45	12	1/4"	1/4"	3/8"	3/8"	3/8"	174	140
		125-200	F1	150	125	140	470	610	250	315	160	120	400	315	240	19	110	14	340	32	80	35	10	1/4"	1/4"	1/2"	1/2"	3/8"	90	140
125-250			F2	150	125	140	470	610	250	355	160	120	400	315	240	19	110	14	340	32	80	35	10	1/4"	1/4"	1/2"	1/2"	3/8"	97	140
125-315			F1	150	125	140	530	670	280	355	200	150	500	400	300	23	110	14	360	42	110	45	12	1/4"	1/4"	1/2"	1/2"	3/8"	159	140
125-400			F2	150	125	140	530	670	315	400	200	150	500	400	300	23	110	14	360	42	110	45	12	1/4"	1/4"	1/2"	1/2"	3/8"	188	140
		150-200	F1	200	150	160	470	630	280	355	200	150	500	400	300	23	110	14	340	32	80	35	10	1/4"	1/4"	1/2"	1/2"	3/8"	116	140
		150-250	F2	200	150	160	470	630	280	375	200	150	500	400	300	23	110	14	340	32	80	35	10	1/4"	1/4"	1/2"	1/2"	3/8"	132	140
150-315			F1	200	150	160	530	690	280	400	200	150	550	450	350	23	110	14	360	42	110	45	12	1/4"	1/4"	1/2"	1/2"	3/8"	168	140
150-400			F2	200	150	160	530	690	315	450	200	150	550	450	350	23	110	14	360	42	110	45	12	1/4"	1/4"	1/2"	1/2"	3/8"	201	140
		200-260	F1	250	200	200	560	760	315	450	250	200	600	500	360	23	110	14	390	42	110	45	12	1/4"	1/4"	1/2"	1/2"	3/8"	244	250
		200-315	F1	250	200	200	545	745	315	450	250	200	600	500	360	23	110	14	375	42	110	45	12	1/4"	1/4"	1/2"	1/2"	3/8"	220	250
		250-315	F1	250	250	250	750	1000	355	525	300	240	660	550	400	27	140	20	560	55	110	59	16	1/4"	1/4"	3/4"	3/4"	1/2"	371	250

(\*) Elektrik motorunu ve pompa salyangozunu tesisattan sökmeden, pompa yatak ve rotor grubunu yerinden alabilmek için motor ve pompa milleri arasındaki gerekli minimum boşluk (ara burçlu kaplin uygulaması)

(\*\*) b1, b2 ve b4 delikleri sfero, çelik ve paslanmaz çelik gövdelerde delinmez.



ÖLÇÜLER (mm)

Pompa Tipleri Diğer	Form	Dış Ölçüler								Ayak Bağlantı Ölçüleri								Mil Ucu				Yardımcı Bağlantılar					Ağırlık (kg)	Aralık x(*)	
		DNe	DNb	A	f	L	h1	h2	e	m1	m2	n1	n2	n3	s1	p	s2	w	d	l1	t	u	b1	b2	b3	b4			b5
150-500	F2	200	150	200	750	950	400	450	350	250	200	720	600	435	27	140	20	560	55	110	59	16	1/4"	1/4"	3/4"	3/4"	1/2"	430	250
200-400	F2	250	200	200	750	950	400	400	320	250	200	600	500	360	23	140	20	560	55	110	59	16	1/4"	1/4"	3/4"	3/4"	1/2"	394	250
200-500	F2	250	200	200	800	1000	450	475	370	300	200	720	600	435	27	140	20	560	65	140	69	18	1/4"	1/4"	3/4"	3/4"	1/2"	540	250
250-400	F2	300	250	230	800	1030	450	480	350	300	240	720	600	435	27	140	20	560	65	140	69	18	1/4"	1/4"	3/4"	3/4"	1/2"	430	250
250-500	F2	300	250	225	800	1025	475	500	400	300	240	720	600	435	27	140	20	560	65	140	69	18	1/4"	1/4"	3/4"	3/4"	1/2"	620	250

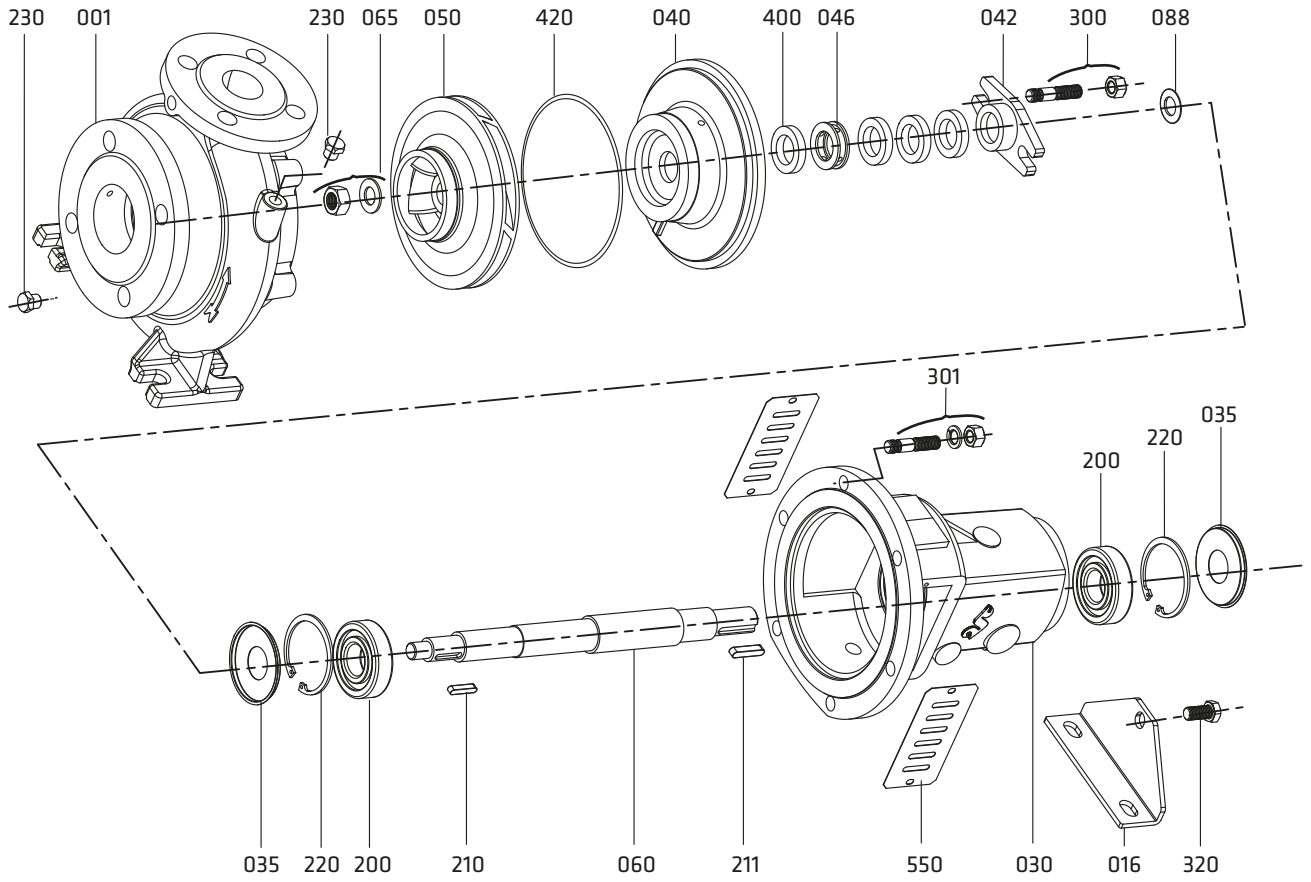
(\*) Elektrik motorunu ve pompa salyangozunu tesisattan sökmeden, pompa yatak ve rotor grubunu yerinden alabilmek için motor ve pompa milleri arasındaki gerekli minimum boşluk (ara burçlu kaplin uygulaması)

(\*) b1, b2 ve b4 delikleri sfero, çelik ve paslanmaz çelik gövdelerde delinmez.

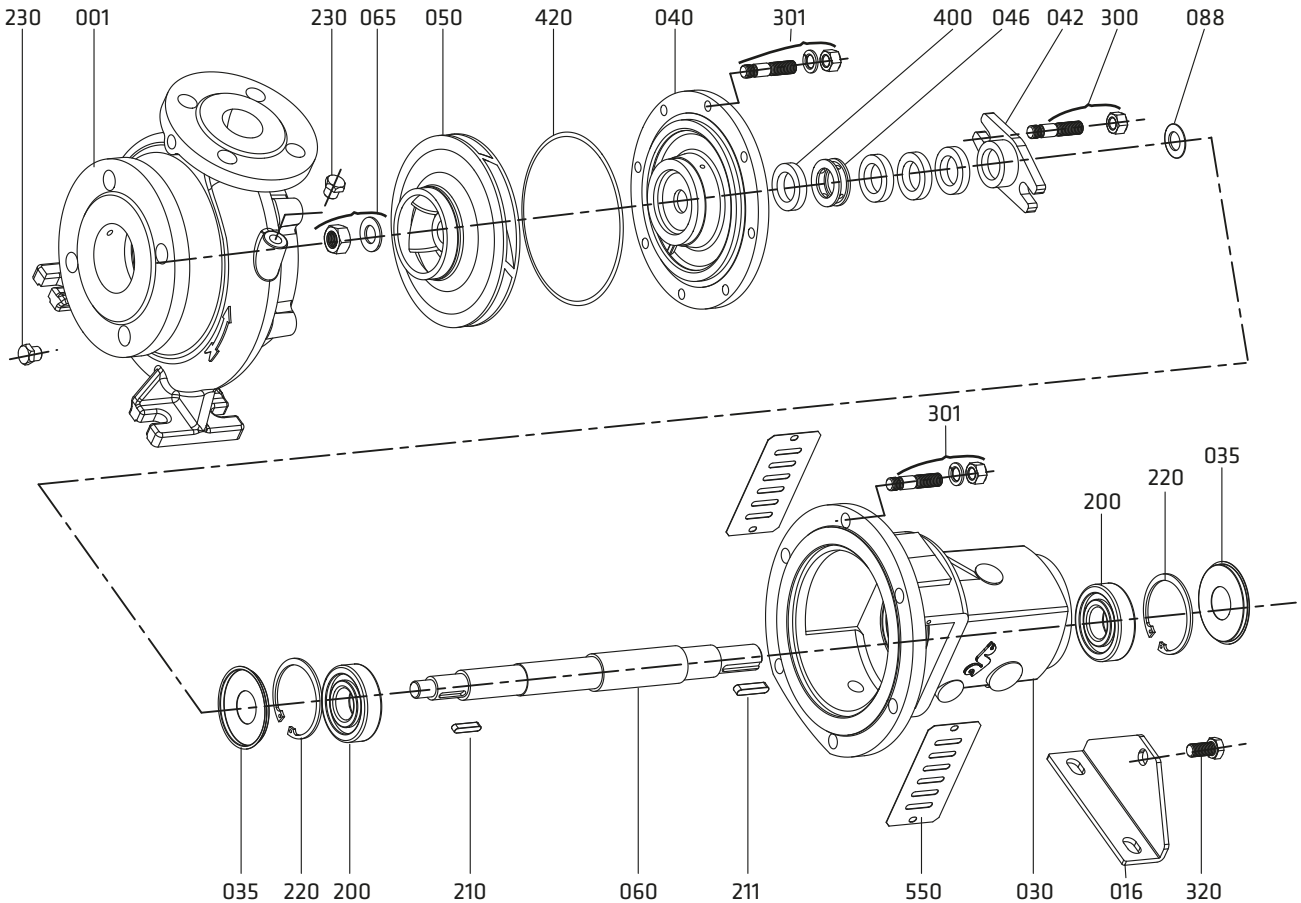
## Montaj Resimleri

ECO SNT

Form: F1 (Yumuşak Salmastralı Pompa)



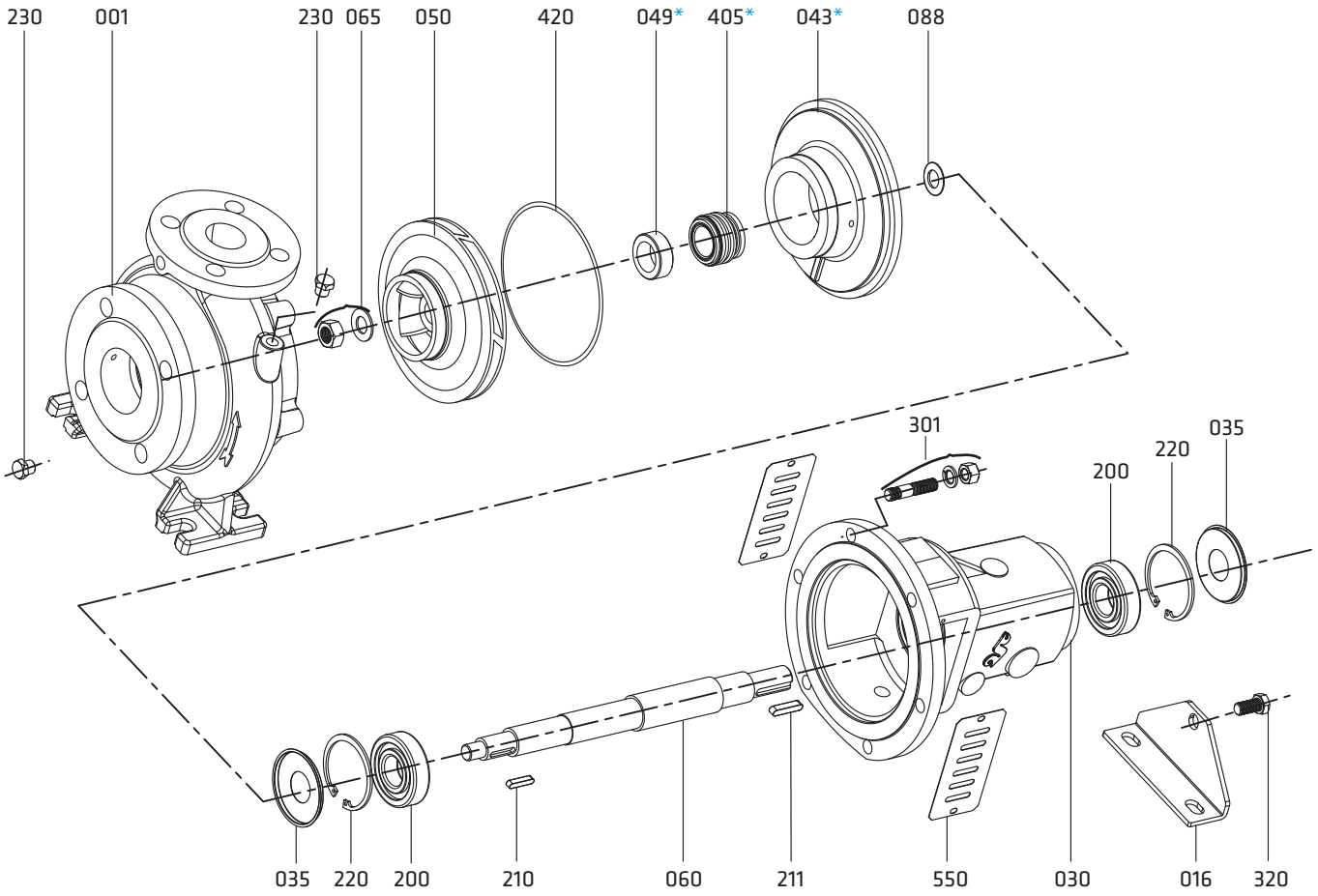
Form: F2 (Yumuşak Salmastralı Pompa)



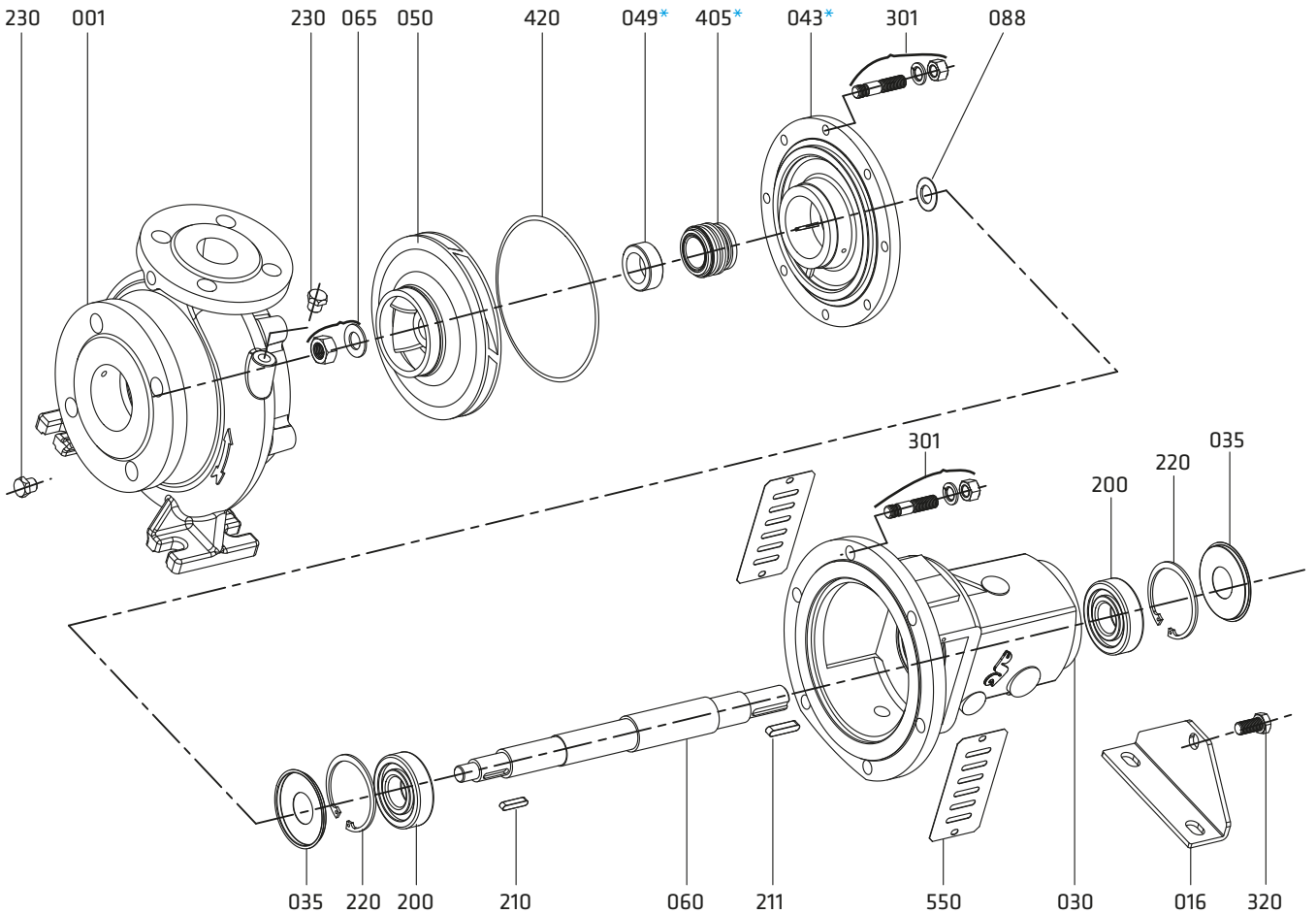
## Montaj Resimleri

ECO SNT

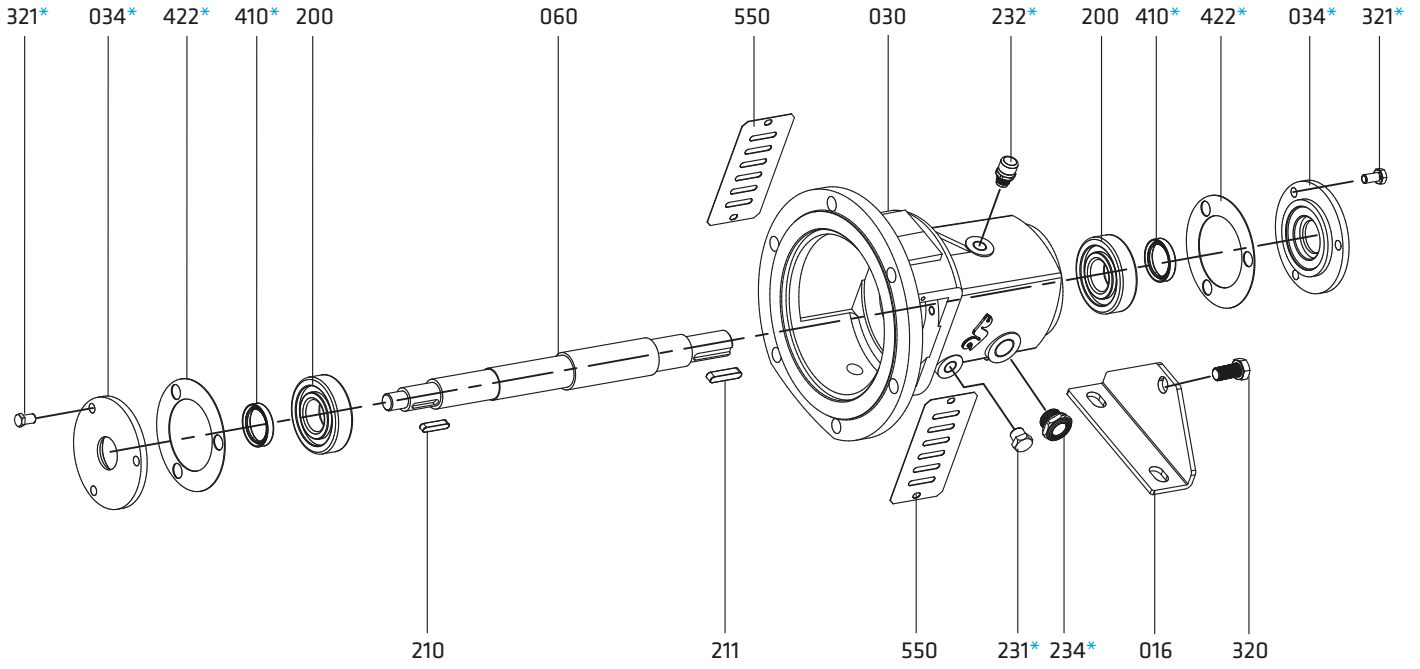
### Form: F1 (Mekanik Salmastralı Pompa)



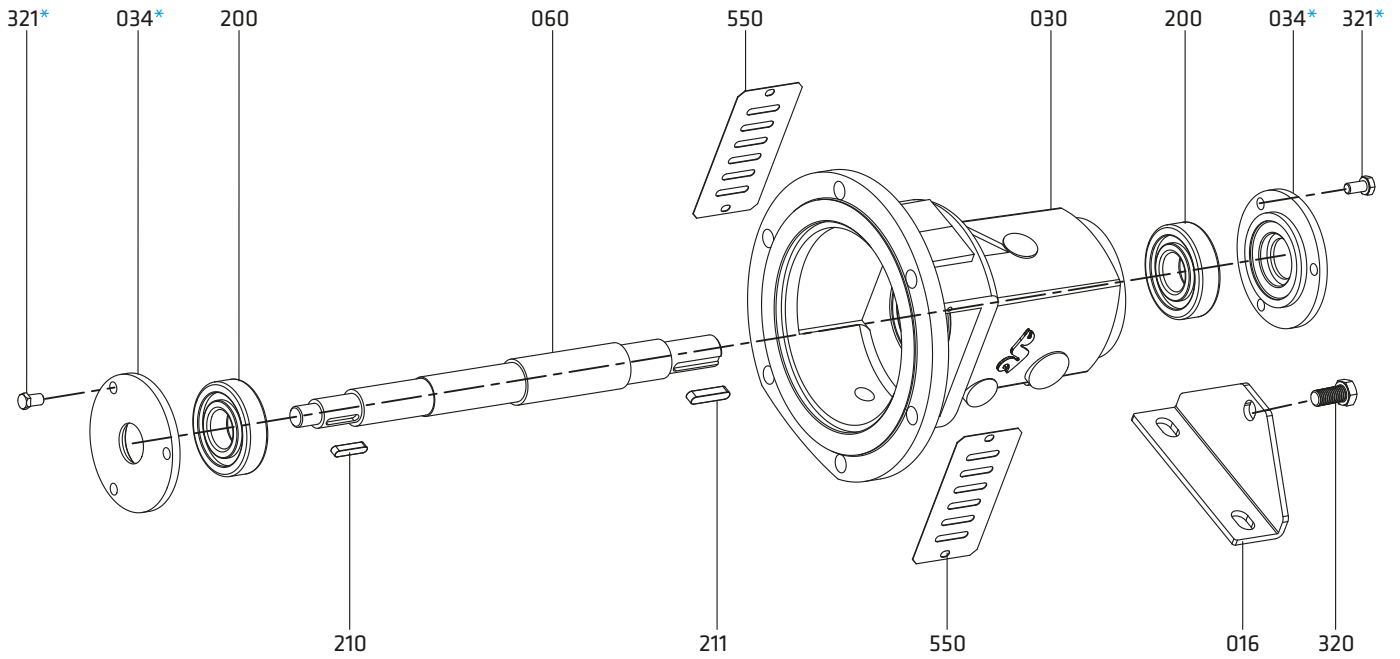
### Form: F2 (Mekanik Salmastralı Pompa)



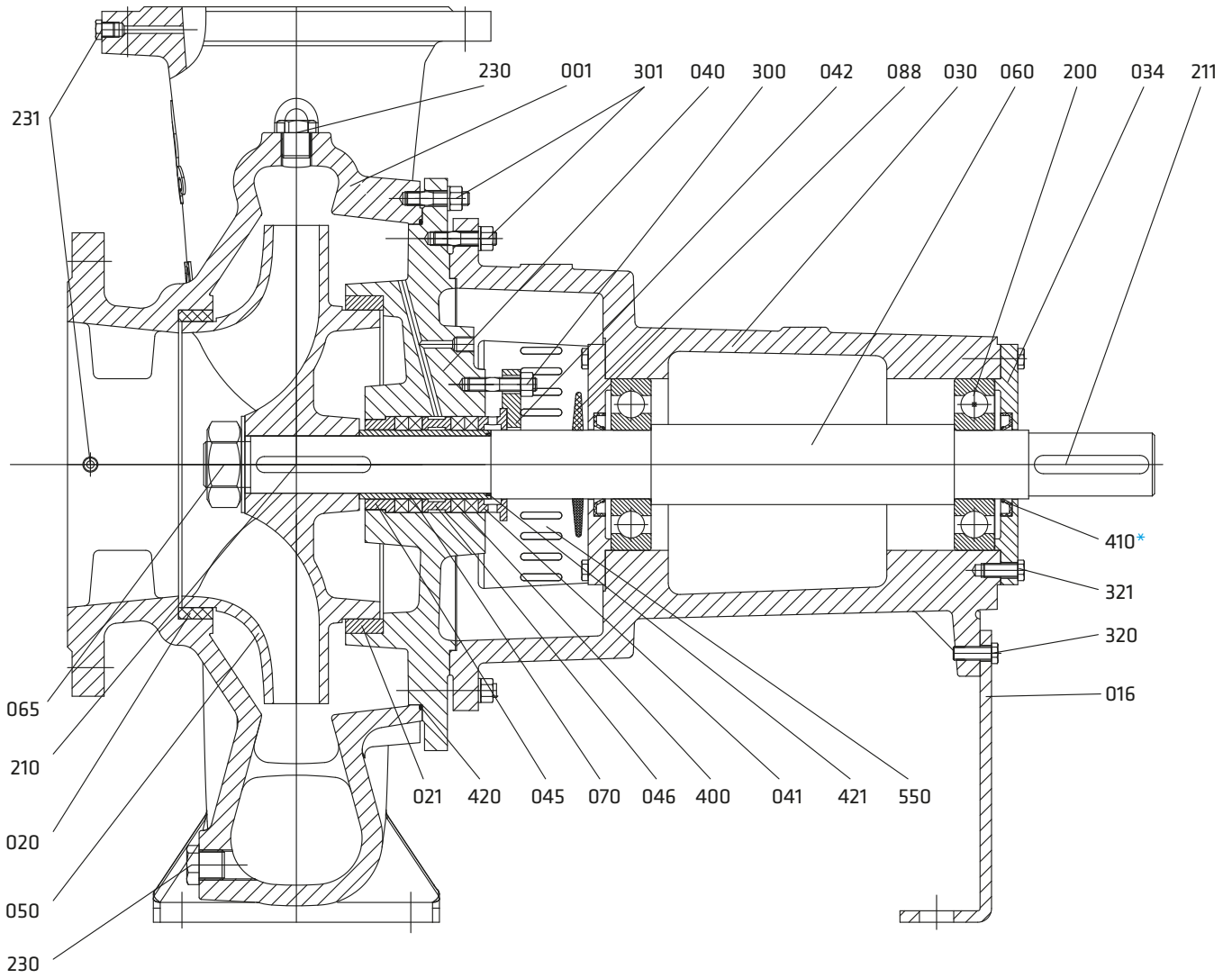
## Sıvı Yağlı Rulman Yatağı



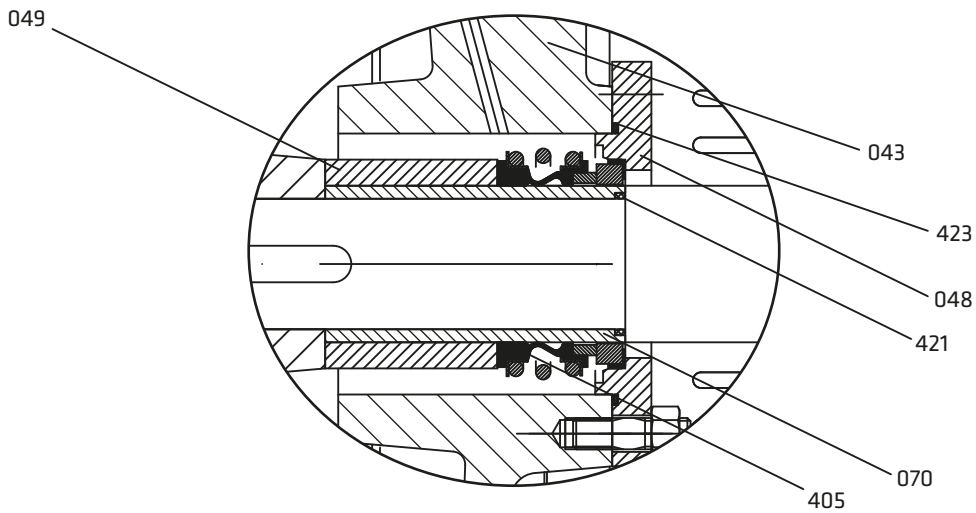
## Dışarıdan Gres Yağlamalı Rulman Yatağı



ECO SNT 150-500, 200-400, 200-500, 250-315, 250-400 ve 250-500 için kesit resmi

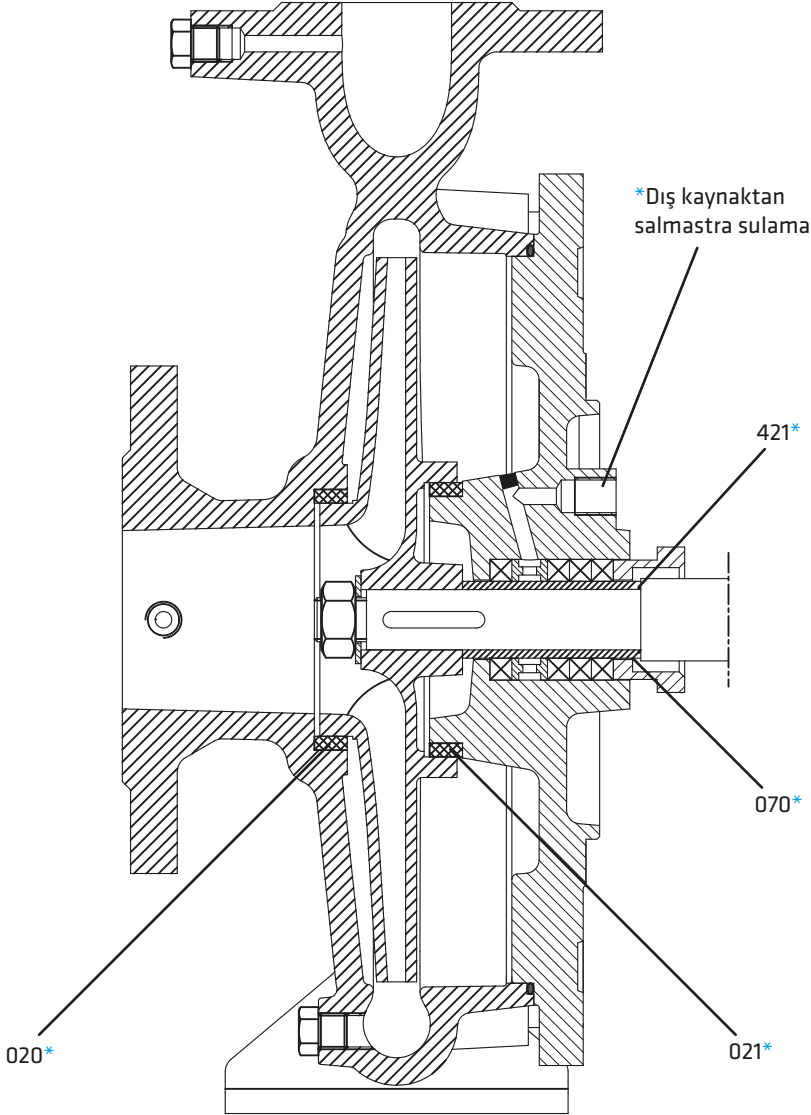


ECO SNT 150-500, 200-400, 200-500, 250-315, 250-400 ve 250-500 için mekanik salmastra uygulaması





## Parça Listesi



001	Salyangoz gövde
016	Destek Ayak
020*	Aşınma Halkası (Gövde)
021*	Aşınma Halkası (Salmastra Yatağı)
030	Rulman Yatağı
034*	Rulman Yatağı Kapağı (Pik)
035	Rulman Yatağı Kapağı (Sac)
040	Yumuşak Salmastra Yatağı
041	Salmastra Baskısı
042	Glen
043*	Mekanik Salmastra Yatağı
045	Salmastra Baskı Burcu
046	Sulama Halkası
048	Mekanik Salmastra Kapağı
049*	Mekanik Salmastra Ara Burcu
050	Çark
060	Mil
065	Çark Somunu ve Pulu
070*	Mil Aşınma Burcu
088	Su Sıçratma Diski
200	Rulman
210	Çark Kaması
211	Kaplin Kaması
220	Segman
230	Kör Tapa
231*	Kör Tapa
232*	Havalandırma Tapası
234*	Yağ Göstergesi
300	Glen Saplama ve Somunu
301	Saplama, Rondela ve Somun
320	Cıvata
321*	Cıvata
400	Yumuşak Salmastra
405*	Mekanik Salmastra
410*	Yağ Keçesi
420	O-ring
421*	O-ring
422*	Conta
423	O-ring
550	Muhafaza

(\*) İsteğe bağlı

PARÇA LİSTESİ	10	30	35	20	60	6L	70	7L	8M	7D	75	8N	80	4C	4A	40	20	80	8T	60	7L	7E	7D	
	0.6025	0.7040	0.7043	1.0619	1.4308	1.4309	1.4408	1.4409	1.4500	1.4517	1.4469	1.4317	1.4008	2.1050.01	2.0975.01	2.1096.01	1.0503	1.4021	1.4021+QT	1.4301	1.4404	1.4460	1.4462	
Salyangoz Gövde	●	○	○	○	○	○	○	○	○	○	○	○	○	○	○	○	○	○	○	○	○	○	○	○
Salmastra Yatağı	●	○	○	○	○	○	○	○	○	○	○	○	○	○	○	○	○	○	○	○	○	○	○	○
Çark	●	○	○	○	○	○	○	○	○	○	○	○	○	○	○	○	○	○	○	○	○	○	○	○
Mil	○	○	○	○	○	○	○	○	○	○	○	○	○	○	○	○	○	○	○	○	○	○	○	○
Rulman Yatağı	●	○	○	○	○	○	○	○	○	○	○	○	○	○	○	○	○	○	○	○	○	○	○	○
Aşınma Halkası	○	○	○	○	○	○	○	○	○	○	○	○	○	○	○	○	○	○	○	○	○	○	○	○
Mil Aşınma Burcu	○	○	○	○	○	○	○	○	○	○	○	○	○	○	○	○	○	○	○	○	○	○	○	○
Mekanik Salmastra (*)	EN 12756																							

(\*) Seçenekler : Alıcının isteğine veya çalışma şartlarına bağlı olarak değişik tip ve markalarda mekanik salmastra kullanılabilir.

● Standart imalat  
○ İsteğe bağlı

NOT: Yukarıdaki listeden farklı döküm veya mil malzemesi isteğe göre verilebilir.

## Malzeme Eşdeğerleri

TANIM	DIN / EN		AISI / SAE / ASTM
Pik Döküm	0.6025	EN-GJL-250 (GG25)	A48 Class 40B
Sfero Döküm	0.7040	EN-GJS-400-15 (GGG40)	A536 60-40-18
Sfero Döküm	0.7043	EN-GJS-400-18-LT (GGG40.3)	A536 60-40-18
Çelik Döküm	1.0619	GP240GHGS-C25	A216 WCB
Krom Nikelli Çelik Döküm	1.4308	GX5CrNi19-10	A351 CF8
Krom Nikelli Çelik Döküm (düşük karbon)	1.4309	GX2CrNi19-11	A351 CF3
Krom Nikel Molibdenli Çelik Döküm	1.4408	GX5CrNiMo19-11-2	A351 CF8M
Krom Nikel Molibdenli Çelik Döküm (düşük karbon)	1.4409	GX2CrNiMo19-11-2	A351 CF3M
Östenitik Çelik Döküm	1.4500	GX7NiCrMoCuNb25-20	A351 CN7M
Östenitik-Feritik Çelik Döküm( dupleks)	1.4517	GX2CrNiMoCuN25-6-3-3	A890 CD4MCuN
Östenitik-Feritik Çelik Döküm( süper dupleks)	1.4469	GX2CrNiMoN26-7-4	A890 CE3MN
Martenzitik Paslanmaz Çelik Döküm	1.4317	GX4CrNi13-4	A352 CA6NM
Martenzitik Paslanmaz Çelik Döküm	1.4008	GX7CrNiMo12-1	A217 CA15
Bronz Döküm (kalaylı)	2.1050.01	G-CuSn10	B427 C90700
Bronz Döküm (nikel alaşımli)	2.0975.01	G-CuAl10Ni	B148 C95500
Bronz Döküm ( Kurşunlu)	2.1096.01	G-CuSn5ZnPb	B584 C83600
Karbonlu Çelik	1.0503	C45	AISI 1045
Kromlu Çelik	1.4021	X20Cr13	A276 Type 420
Kromlu Çelik(Isıl İşlem)	1.4021	X20Cr13	A276 Type 420+QT
Krom Nikel Çelik	1.4301	X5CrNi18-10	A276 Type 304
Krom Nikel Molibdenli Çelik(düşük karbon)	1.4404	X2CrNiMo17-12-2	A276 Type 316L
Dubleks(Östenitik-feritik) Çelik	1.4460	X3CrNiMoN27-5-2	AISI 329
Dubleks(Östenitik-feritik) Çelik	1.4462	X2CrNiMoN22-5-3	UNS S32205

## Flanş Ölçüleri

DNe/DNb	Emme & Basma (PN 16)			
	Df	k	s	n
32	140	100	18	4
40	150	110	18	4
50	165	125	18	4
65	185	145	18	4
80	200	160	18	8
100	220	180	18	8
125	250	210	18	8
150	285	240	22	8
200	340	295	22	12
250	405	355	26	12
300	460	410	26	12

TS EN 1092 - 2

" n " delik sayısı