

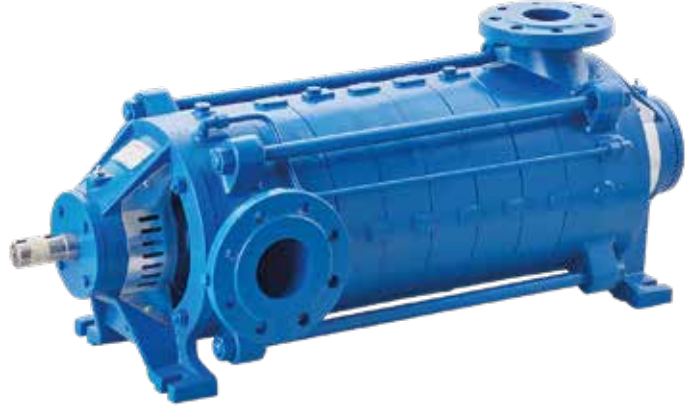
# Standart

Pompa • Yangın Söndürme Sistemleri • Hidrofor

## SKM ÇOK KADEMELİ POMPALAR



SKM Rev.12.10.2023



### Basılabilen Sıvılar

İçinde katı parçacıklar ve elyaf bulunmayan, temiz veya çok hafif kirlili, düşük viskoziteli sıvılar.

### Teknik Bilgiler

Basma Flanşı \_\_\_\_\_ DN 32.....DN 250 mm

Debi \_\_\_\_\_ 1000 m<sup>3</sup>/h' ye kadar

Basma Yüksekliği \_\_\_\_\_ 550 m' ye kadar

Hız \_\_\_\_\_ 2900 d/dak' ya kadar

Çalışma Sıcaklığı \_\_\_\_\_ -10 °C'den +140 °C' yekadar\*

Gövde Basıncı (Pmaks) \_\_\_\_\_ 30 bar (63 bar)\*

(Pmaks: Emme Basıncı + Kapalı Vanadaki Basma Yüksekliği)

(\*) Basılan sıvının cinsine, çalışma sıcaklığı ve basıncına bağlı olarak pompa malzemesi değişir. Ayrıntılı bilgi için firmamıza başvurunuz.

### Tasarım Özellikleri

•Yatay milli, parçalı gövdeli, difüzörlü, çok kademeli, kapalı çarklı santrifüj pompalar.

•DN 32' den DN 250 basma flanş çapına kadar 10 model.

•Emme flanşları TS EN 1092 - 2 / PN 16' ya, basma flanşları TS EN 1092 - 2 / PN 40 (PN 63)' e uygundur.

•Standart imalatta emme flanşı kaplin tarafında ve motor tarafından bakıldığında sağ yanda, basma flanşı diğer uçta ve üsttedir (R 3/0). Standart imalatın dışında flanş konumları istenirse, bu istek sipariş sırasında belirtilmelidir.

•Bütün çarklar ISO 1940 sınıf 6.3' e uygun dinamik veya statik olarak dengelenir.

•Eksenel kuvvet çark dengeleme delikleri sistemi ile dengelenmektedir.

•Dönme yönü motor tarafından bakılınca saat yönündedir.

•SKM tipi pompalarda standart olarak "gres yağlı" rulman kullanılmaktadır.

### Mil Sızdırmazlığı

•Standart imalatta 110 °C' ye kadar yumuşak salmastralı, 110 °C ile 140 °C arasında ise soğutmalı salmastra kutuları ile birlikte yumuşak salmastralı olarak kullanılmaktadır.

•İstek halinde mekanik salmastralı pompalar da kullanılmaktadır.

### Pompanın İsimlendirilmesi

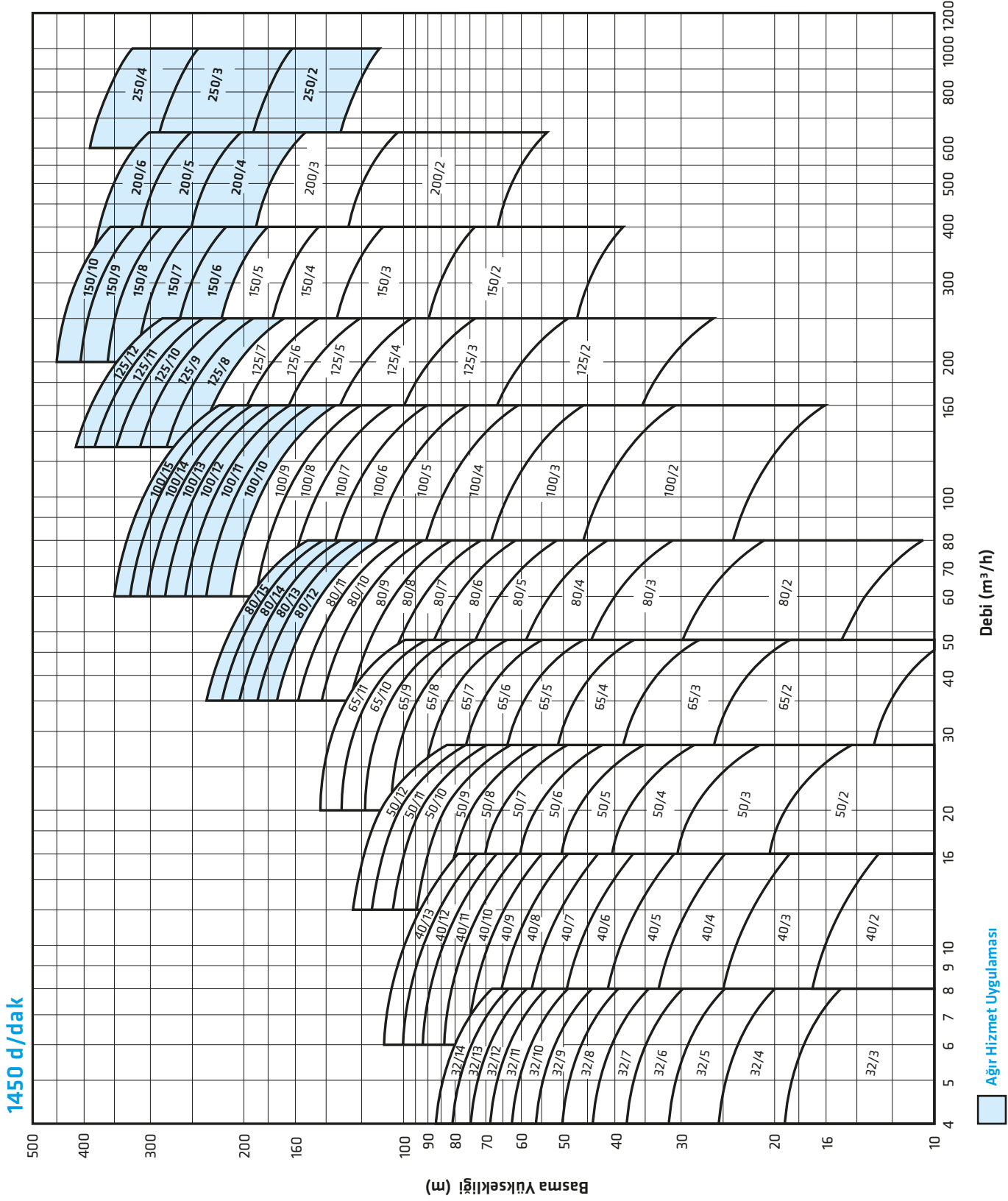
Pompa Tipi \_\_\_\_\_

Ağır Hizmet Tasarımı \_\_\_\_\_

Basma Flanş Çapı (DN-mm) \_\_\_\_\_

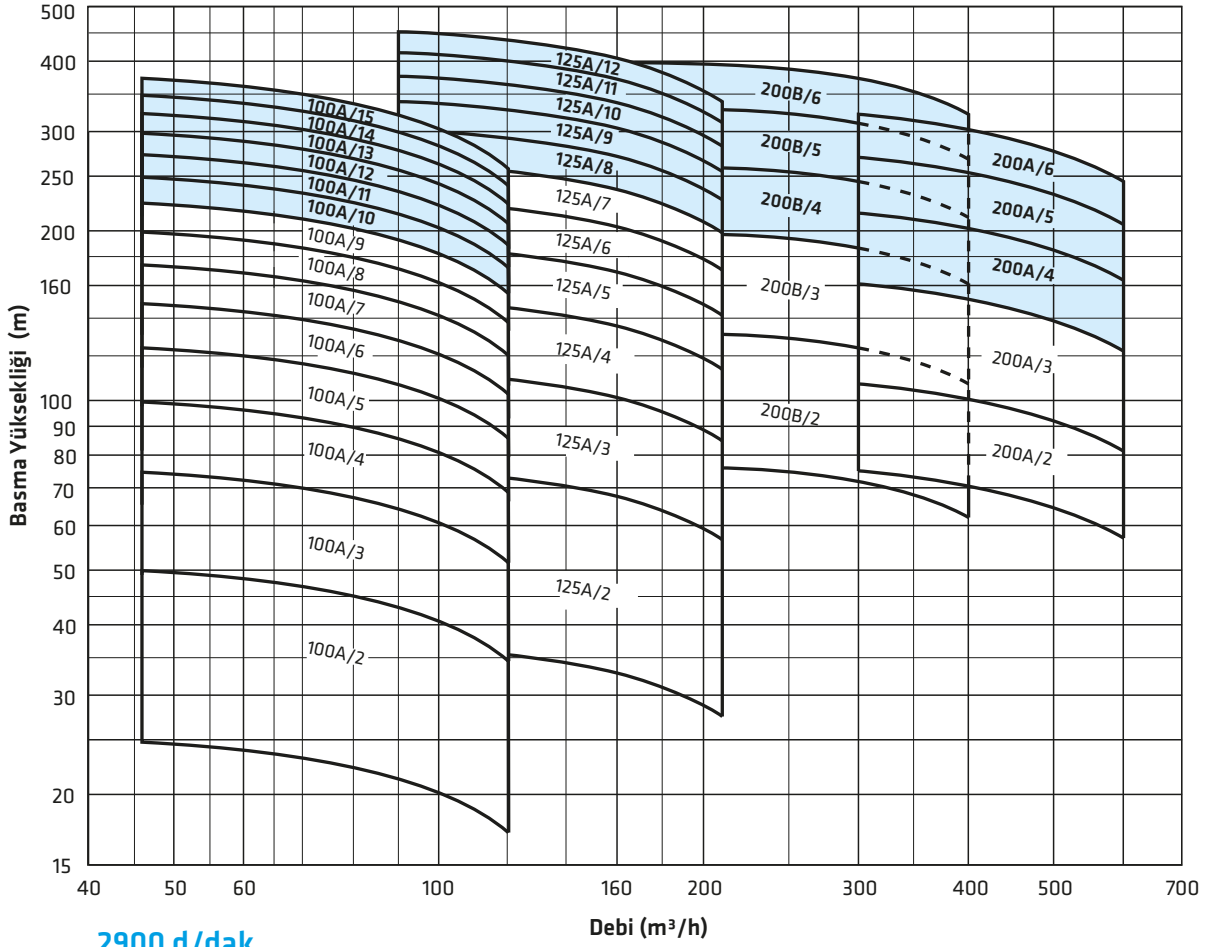
Kademe Sayısı \_\_\_\_\_

## SKM - K 100 / 6

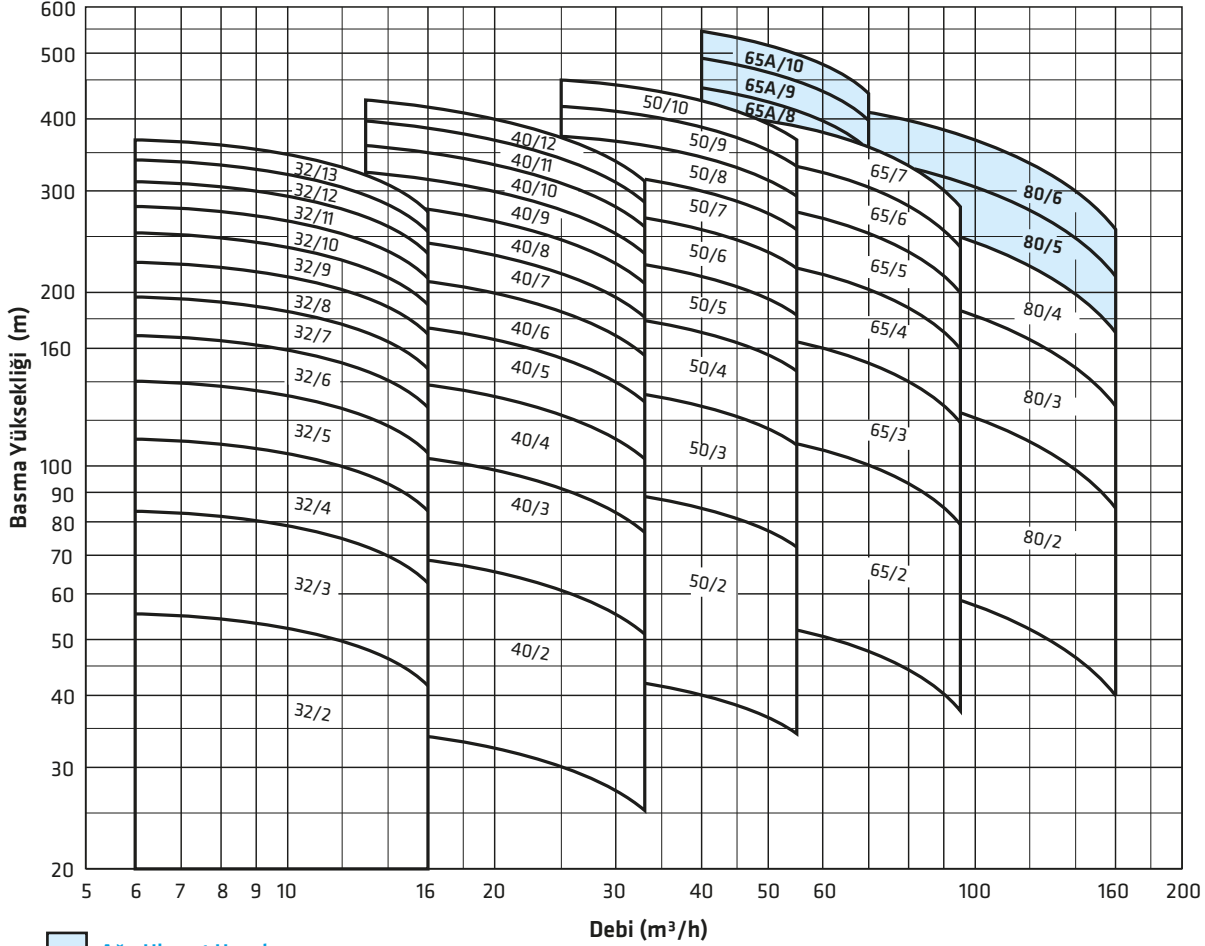


1450 d/dak

DAR ÇARKLAR



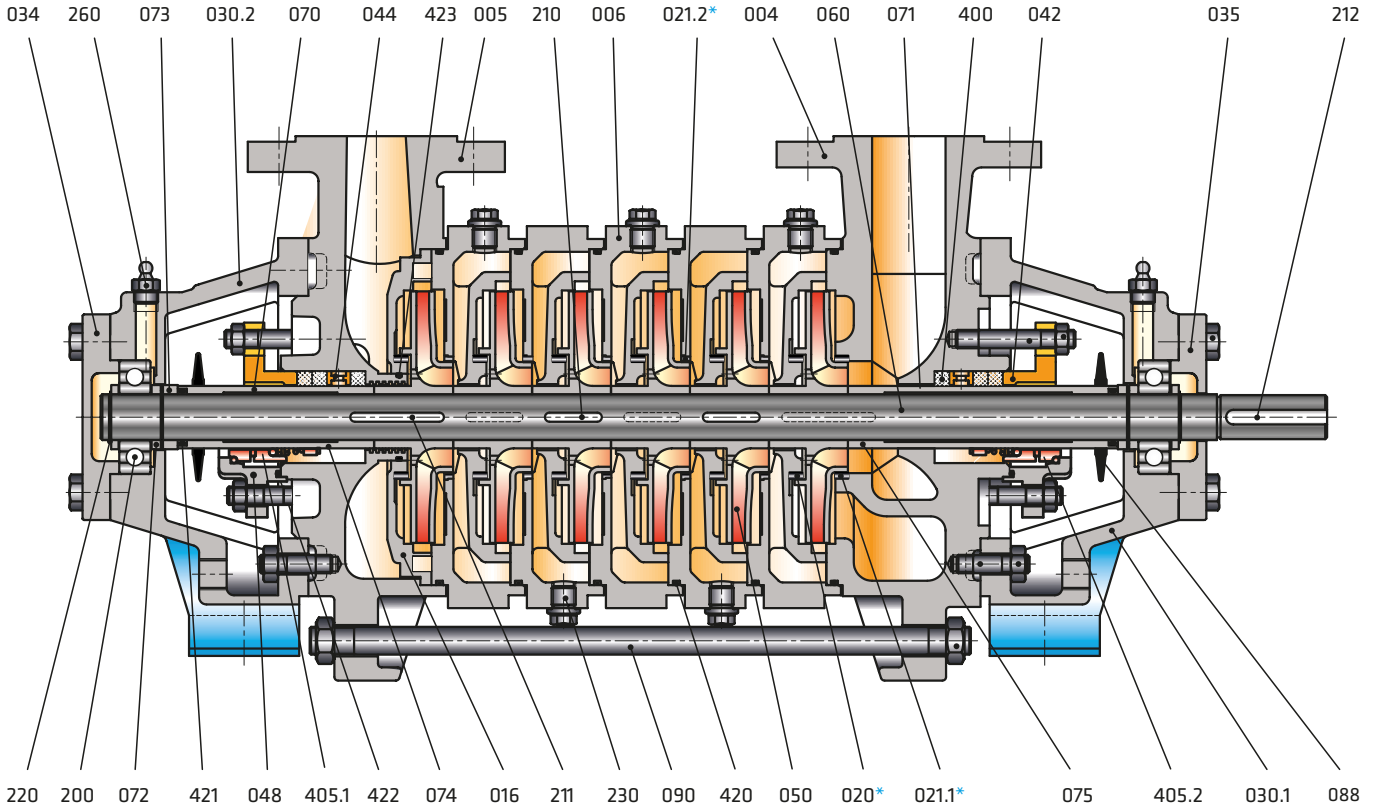
2900 d/dak



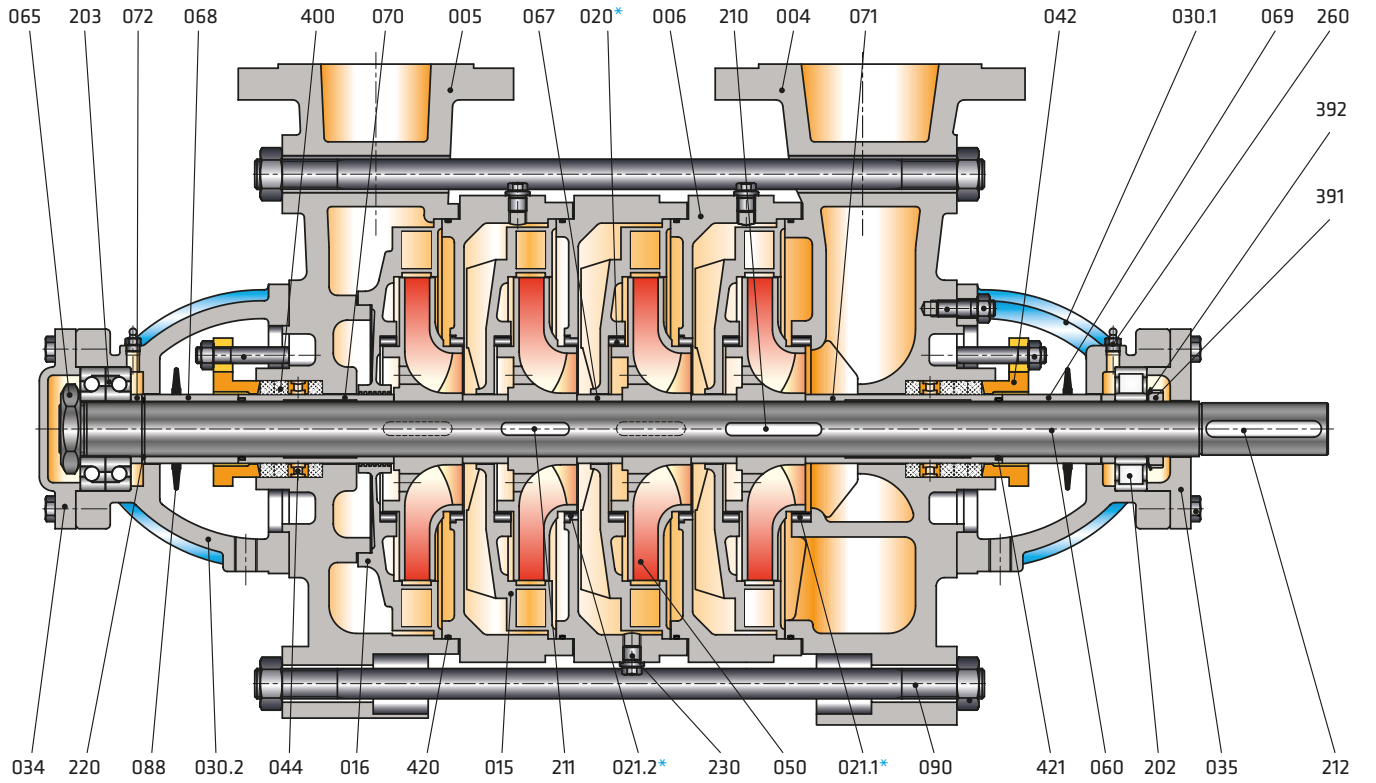
Ağır Hizmet Uygulaması

Kesit Resimleri

SKM - 32 - 40 - 50 - 65 serisi için



SKM - 80 - 100 - 125 - 150 - 200 - 250 serisi için

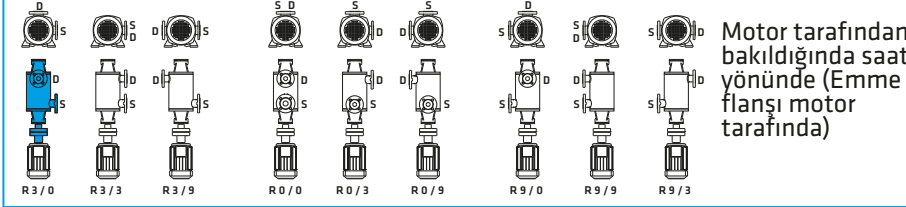


## Parça Listesi

004	Emme Gövdesi	072	Ara Burç (Basma Tarafı)
005	Basma Gövdesi	073	Ara Burç
006	Kademe Gövdesi	074*	Salmastra Burcu (Mek. Salm. Basma Tarafı)
015	Difüzör	075*	Salmastra Burcu (Mek. Salm. Emme Tarafı)
016	Son Kademe Difüzörü	088	Su Sıçratma Diski
020*	Aşınma Halkası (Kademe Gövdesi)	090	Gövde Saplamaları
021.1*	Aşınma Halkası (Emme Gövdesi)	200	Bilyalı Rulman
021.2*	Aşınma Halkası (Kademe Gövdesi)	202	Silindirik Makaralı Rulman
030.1	Rulman Yatağı (Emme)	203	Eğik Bilyalı Rulman
030.2	Rulman Yatağı (Basma)	210	Çark Kaması
034	Rulman Kapağı (Arka)	211	Kademe Kaması
035	Rulman Kapağı (Kaplın Tarafı)	212	Kaplın Kaması
042	Glen	220	Mil Segmanı
044	Sulama Halkası	230	Boşaltma Tapası
048*	Mekanik Salmastra Kapağı	260	Gresörlük
050	Çark	391	Emniyet Somunu
060	Pompa Mili	392	Emniyet Pulu
065	Mil Ucu Somunu	400	Yumuşak Salmastra
067	Kademe Burcu	405.1*	Mekanik Salmastra (Basma Tarafı)
068	Ara Burç (Basma Tarafı)	405.2*	Mekanik Salmastra (Emme Tarafı)
069	Ara Burç (Emme Tarafı)	420	O-Ring (Kademe Gövdesi)
070	Salmastra Burcu (Yum. Salm. Basma Tarafı)	421	O-Ring (Salmastra Burcu)
071	Salmastra Burcu (Yum. Salm. Emme Tarafı)	422	O-Ring (Mekanik Salmastra Kapağı)
		423	O-Ring (Basma Gövdesi)

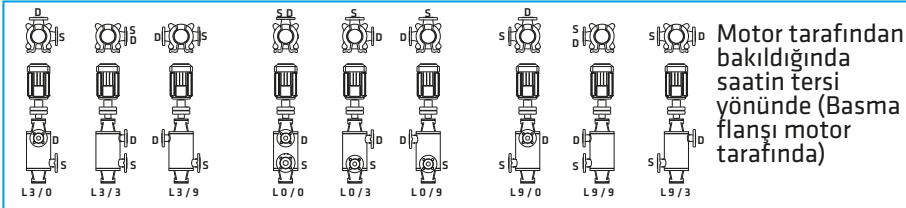
\* İsteğe Bağlı

## Flanş Konumları



R 3/0

— Basma Flanşı Konumu (D)  
 — Emme Flanşı Konumu (S)  
 — Dönme Yönü (R/L)

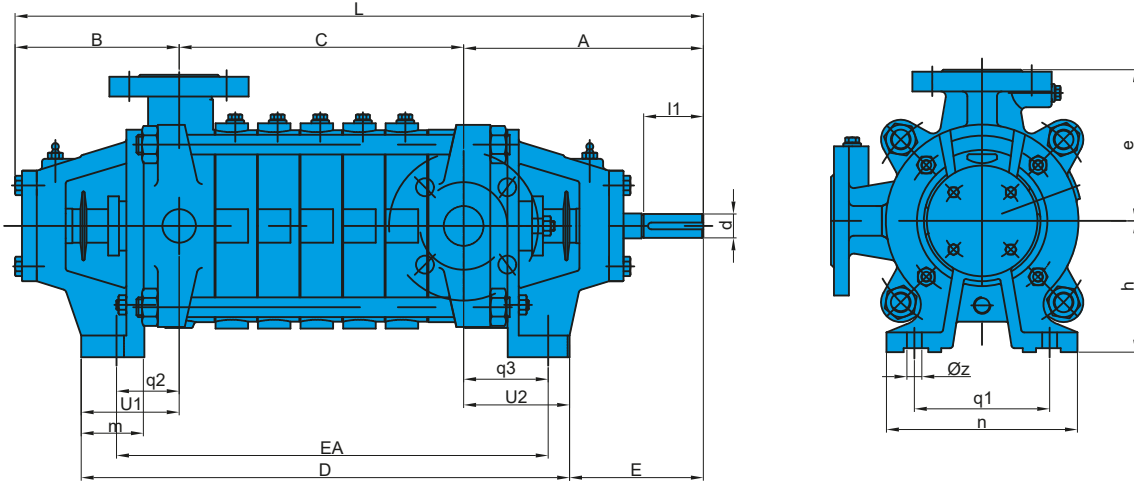


Motor tarafından bakıldığında dönme yönü

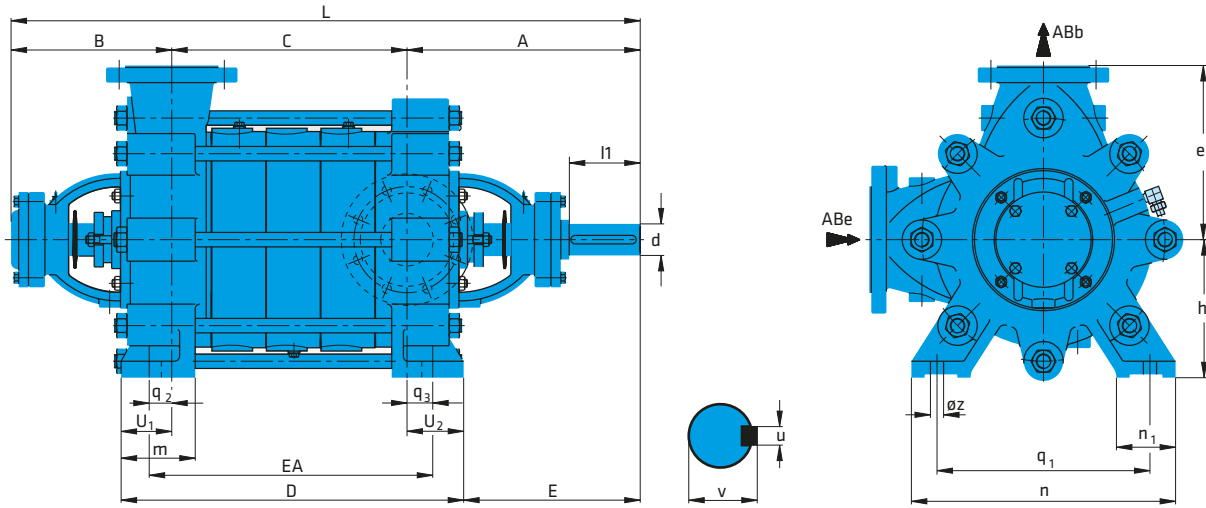
R : Sağ  
L : Sol

Boyutlar

SKM - 32 - 40 - 50 - 65 serisi için



SKM - 80 - 100 - 125 - 150 - 200 - 250 serisi için



Kademe sayısına göre "C" ölçüsü (mm)

Pompa Tipi	1	2	3	4	5	6	7	8	9	10	11	12	13	14	15
32	71	114	157	200	243	286	329	372	415	458	501	544	587	630	
40	78	133	188	243	298	353	408	463	518	573	628	683	738		
50	90	152	214	276	338	400	462	524	586	648	710	772			
65	107	178	249	320	391	462	533	604	675	746	817				
80	112	195	278	361	444	527	610	693	776	859	942	1025	1108	1191	1274
100	133	233	333	433	533	633	733	833	933	1033	1133	1233	1333	1433	1533
125	165	280	395	510	625	740	855	970	1085	1200	1315	1430			
150	218	363	508	653	798	943	1088	1233	1378	1523					
200	267	437	607	777	947	1117									
250		518	720	922											

\* "C" ölçüsünde 73 mm'ye kadar dökümden kaynaklanan farklılıklar olabilir.

Pompa Tipi	Boyutlar (mm)																			
	ABe	ABb	A	B	EA	D	L	E	e	h	m	n	n1	q1	q2	q3	øz	u1	u2	
32	40	32	241	165	C+148	C+205	C+406	145	152	132	60	192	55	136	63	85	15	98,5	106,5	
40	50	40	238	165	C+160	C+219	C+403	134	175	160	60	232	55	175	80	80	15	109,5	109,5	
50	65	50	254	175	C+231	C+230	C+429	145	190	160	60	256	60	200	117,5	113,5	15	117	113	
65	80	65	271	195	C+238	C+234	C+466	150	215	180	60	294	60	240	121	117	15	124	120	
80	100	80	321	250	C+84	C+124	C+571	259	265	210	85	410	90	340	42	42	15	62	62	
100	125	100	389	285	C+96	C+140	C+674	319	300	250	90	450	90	370	48	48	15	70	70	
125	150	125	412	300	C+108	C+124	C+712	332	375	300	105	560	105	450	55	55	20	83	83	
150	200	150	486	360	C+130	C+208	C+846	381	425	350	130	655	110	550	65	65	26	103	105	
200	250	200	515	385	C+130	C+210	C+900	410	500	400	130	675	120	550	65	65	27	105	105	
250	300	250	708	444	C+148	C+260	C+1152	552	627	472	155	775	150	625	74	74	32	130	129	

Not : Her türlü değişiklik hakkı saklıdır.

Ağır Hizmet Uygulaması

Standart Uygulama

Pompa Tipi	Mil Ucu				Ağırlık (kg)	
	d1	l1	v	u	G1	g
32	24	60	27	8	44	6
40	24	60	27	8	58	9,5
50	28	65	31	8	89	13
65	32	65	35	10	92	20
80	38	80	41	10	128	26
100	42	110	45	12	177	42
125	48	110	51.5	14	330	75
150	55	110	59	16	580	120
200	70	140	74.5	20	920	200

Pompa ağırlığı = G1 + (s x g) (s : kademe sayısı)

Mil malzemesine göre maksimum kademe sayısı

Pompa Tipi	1.4462 / 1.4021		1.4301 / 1.4404	
	1450 d/dak	2900 d/dak	1450 d/dak	2900 d/dak
32	14	13	14	13
40	13	12	13	7
50	12	10	12	7
65	11	7	11	5
80	11	4	11	3
100	9	-	6	-
125	7	-	4	-
150	5	-	3	-
200	3	-	3	-

Ağır Hizmet Uygulaması

Pompa Tipi	Mil Ucu				Ağırlık (kg)	
	d1	l1	v	u	G1	g
65A	38	65	41	10	105	20
80	42	80	45	12	146	26
100	48	110	51.5	14	205	42
125	55	110	59	16	370	75
150	65	110	69	18	630	120
200	70	140	74.5	20	945	200
250	100	220	106	28	1250	320

Pompa ağırlığı = G1 + (s x g) (s : kademe sayısı)

Mil malzemesine göre maksimum kademe sayısı

Pompa Tipi	1.4462 / 1.4021		1.4301 / 1.4404	
	1450 d/dak	2900 d/dak	1450 d/dak	2900 d/dak
65A	-	10	-	-
80	15	6	15	-
100	15	-	-	-
125	12	-	8	-
150	10	-	7	-
200	6	-	5	-
250	4	-	4	-

Rulman Tipleri

Standart Uygulama

1450 d/dak

Pompa Tipi	Kademe Sayısı	Rulman Tipi	
		Emme	Basma
32	2...14	6305	6305
40	2...13	6305	6305
50	2...12	6306	6306
65	2...11	6307	6307
80	2...11	NU 308	3308
100	2...9	NU 309	3309
125	2...7	NU 310	3310
150	2...5	NU 312	3312
200	2...3	NU 315	2x7315

2900 d/dak

Pompa Tipi	Kademe Sayısı	Rulman Tipi		Kademe Sayısı	Rulman Tipi	
		Emme	Basma		Emme	Basma
32	2...9	6305	6305	10...13	NU 305	6405
40	2...6	6305	6305	7...12	NU 305	6405
50	2...5	6306	6306	6...10	NU 306	6406
65	2...4	6307	6307	5...7	NU 307	6407
80	2...4	NU 308	3308	-	-	-

Ağır Hizmet Uygulaması

1450 d/dak

Pompa Tipi	Kademe Sayısı	Rulman Tipi	
		Emme	Basma
80	11...15	NU 309	2 x 7309
100	9...15	NU 310	2 x 7310
125	8...12	NU 312	2 x 7312
150	6...10	NU 314	2 x 7314
200	4...6	NU 316	2 x 7316
250	2...4	NU 321	2 x 7321

2900 d/dak

Pompa Tipi	Kademe Sayısı	Rulman Tipi	
		Emme	Basma
65A	8...10	NU 308	2 x 7308
80	5...6	NU 309	2 x 7309

PARÇA LİSTESİ	0.6025	0.7040	0.7043	1.0619	1.4308	1.4309	1.4408	1.4409	1.4500	1.4517	1.4469	1.4317	1.4008	2.1050.01	2.0975.01	2.1096.01	1.0503	1.4021	1.4021+QT	1.4301	1.4404	1.4460	1.4462	
Emme Gövdesi	●	○	○		○	○	○	○	○	○	○	○	○	○										
Basma Gövdesi	●	○	○		○	○	○	○	○	○	○	○	○	○										
Kademe Gövdesi	●	○	○		○	○	○	○	○	○	○	○	○	○										
Difüzör	●	○	○		○	○	○	○	○	○	○	○	○	○	○	○								
Çark	●	○	○		○	○	○	○	○	○	○	○	○	○	○	○							○	
Pompa Mili																		●	○	○	○			○
Rulman Yatağı	●	○	○	○	○	○	○	○																
Aşınma Halkası	○	○	○	○	○	○	○	○	○	○	○	○	○	○	○	○								
Ara Burç																	●	○	○	○	○			○
Salmastra Burcu																	●	○	○	○	○			○
Kademe Burcu																	●	○	○	○	○			○

Alicının isteğine veya çalışma şartlarına bağlı olarak değişik tip ve markalarda mekanik salmastra kullanılabilir.

● Standart imalat  
○ İsteğe bağlı

## Malzeme Eşdeğerleri

TANIM	DIN / EN	AISI / SAE / ASTM	
Pik Döküm	0.6025	EN-GJL-250 (GG25)	A48 Class 40B
Sfero Döküm	0.7040	EN-GJS-400-15 (GGG40)	A536 60-40-18
Sfero Döküm	0.7043	EN-GJS-400-18-LT (GGG40.3)	A536 60-40-18
Çelik Döküm	1.0619	GP240GHGS-C25	A216 WCB
Krom Nikelli Çelik Döküm	1.4308	GX5CrNi19-10	A351 CF8
Krom Nikelli Çelik Döküm (düşük karbon)	1.4309	GX2CrNi19-11	A351 CF3
Krom Nikel Molibdenli Çelik Döküm	1.4408	GX5CrNiMo19-11-2	A351 CF8M
Krom Nikel Molibdenli Çelik Döküm (düşük karbon)	1.4409	GX2CrNiMo19-11-2	A351 CF3M
Östenitik Çelik Döküm	1.4500	GX7NiCrMoCuNb25-20	A351 CN7M
Östenitik-Feritik Çelik Döküm( dupleks)	1.4517	GX2CrNiMoCuN25-6-3-3	A890 CD4MCuN
Östenitik-Feritik Çelik Döküm( süper dupleks)	1.4469	GX2CrNiMoN26-7-4	A890 CE3MN
Martenzitik Paslanmaz Çelik Döküm	1.4317	GX4CrNi13-4	A352 CA6NM
Martenzitik Paslanmaz Çelik Döküm	1.4008	GX7CrNiMo12-1	A217 CA15
Bronz Döküm (kalaylı)	2.1050.01	G-CuSn10	B427 C90700
Bronz Döküm (nikel alaşımlı)	2.0975.01	G-CuAl10Ni	B148 C95500
Bronz Döküm ( Kurşunlu)	2.1096.01	G-CuSn5ZnPb	B584 C83600
Karbonlu Çelik	1.0503	C45	AISI 1045
Kromlu Çelik	1.4021	X20Cr13	A276 Type 420
Kromlu Çelik(Isıl İşlem)	1.4021	X20Cr13	A276 Type 420+QT
Krom Nikel Çelik	1.4301	X5CrNi18-10	A276 Type 304
Krom Nikel Molibdenli Çelik(düşük karbon)	1.4404	X2CrNiMo17-12-2	A276 Type 316L
Dubleks(Östenitik-feritik) Çelik	1.4460	X3CrNiMoN27-5-2	AISI 329
Dubleks(Östenitik-feritik) Çelik	1.4462	X2CrNiMoN22-5-3	UNS S32205

## Flanş Ölçüleri

DNe/DNb	Emme (PN 16)				Basma (PN 40)			
	Df	k	s	n	Df	k	s	n
32	140	100	18	4	140	100	18	4
40	150	110	18	4	150	110	18	4
50	165	125	18	4	165	125	18	4
65	185	145	18	4	185	145	18	8
80	200	160	18	8	200	160	18	8
100	220	180	18	8	235	190	22	8
125	250	210	18	8	270	220	26	8
150	285	240	22	8	300	250	26	8
200	340	295	22	12	375	320	30	12
250	405	355	26	12	450	385	33	12
300	460	410	26	12	515	450	33	16

" n " delik sayısı

