



Pompa • Yangın Söndürme Sistemleri • Hidrofor

PC - V

ATIK SU VE PROSES POMPALARI (KOLONLU)



PC-V Rev.12.10.2023

Basılabilen Sıvılar

Endüstriyel ve evsel ham atık sular, viskoz ve korozif sıvılar, katı ve lifli parçalar içeren sıvılar.

Teknik Bilgiler

Basma Flanşı _____ DN 40.....DN 300 mm

Debi _____ 1600 m³/h' ye kadar

Basma Yüksekliği _____ 95 m' ye kadar

Hız _____ 1450 d/dak' ya kadar

Çalışma Sıcaklığı _____ +95 °C' ye kadar

Gövde Basıncı (Pmaks) _____ 10 bar

Tasarım Özellikleri

- Düşey milli, geniş salyangozlu, tek kademeli, uçtan emişli, kapalı, yarı açık veya vorteks (serbest akışlı) çarklı santrifüj pompalar.
- Kolon boyu 4 m' ye kadar.
- Çıkış borusu tesisat bağlantısını kolaylaştırmak amacıyla taban plakasına kadar uzanmaktadır.
- Kapalı, yarı açık veya serbest akışlı (vorteks) çark tasarımı.
- Basma flanşları TS EN 1092 - 2 / PN 10' a uygundur.

Pompanın İsimlendirilmesi

Pompa Tipi _____

Basma Flanş Çapı (DN-mm) _____

Çark Anma Çapı (mm) _____

Çark Tipi _____

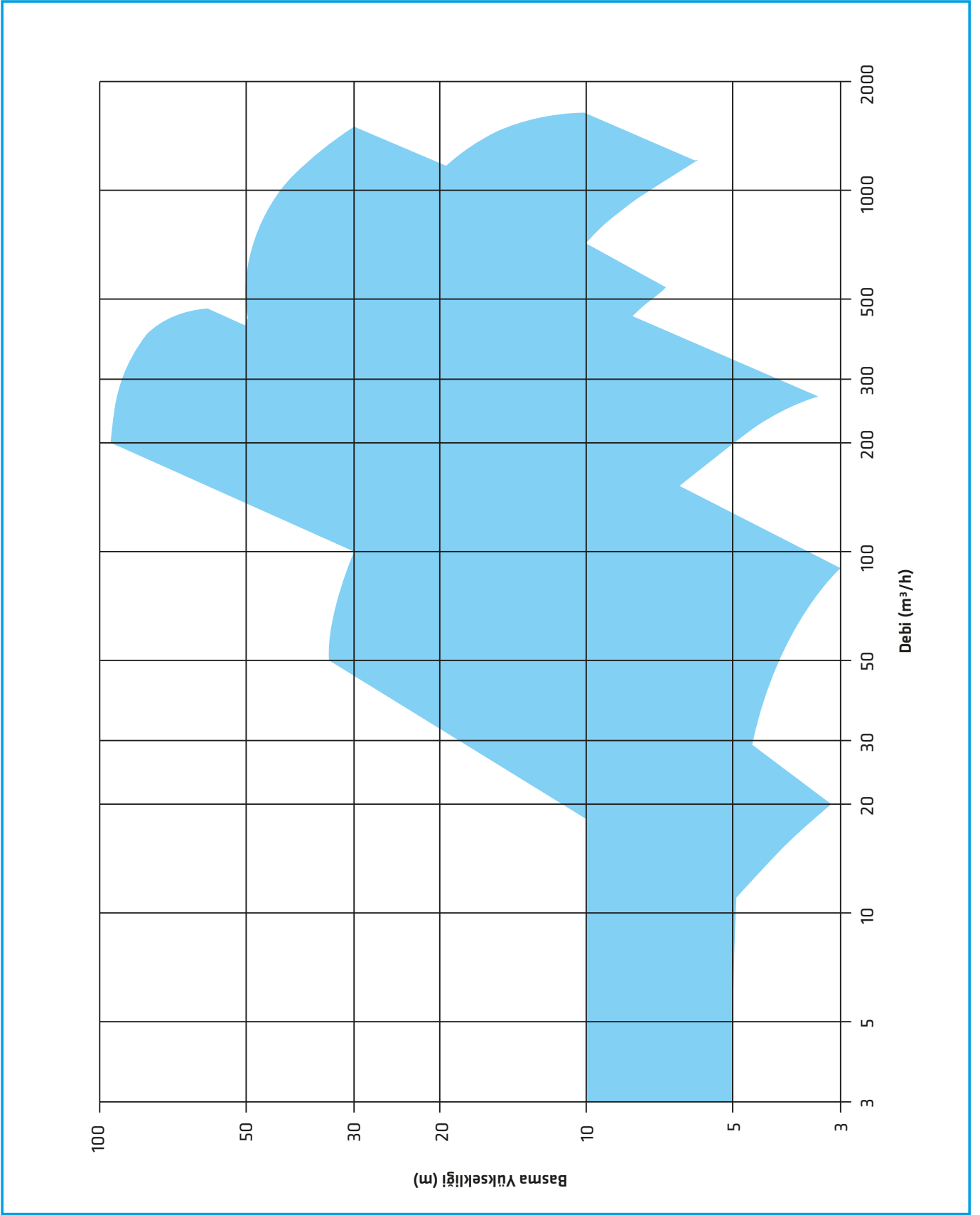


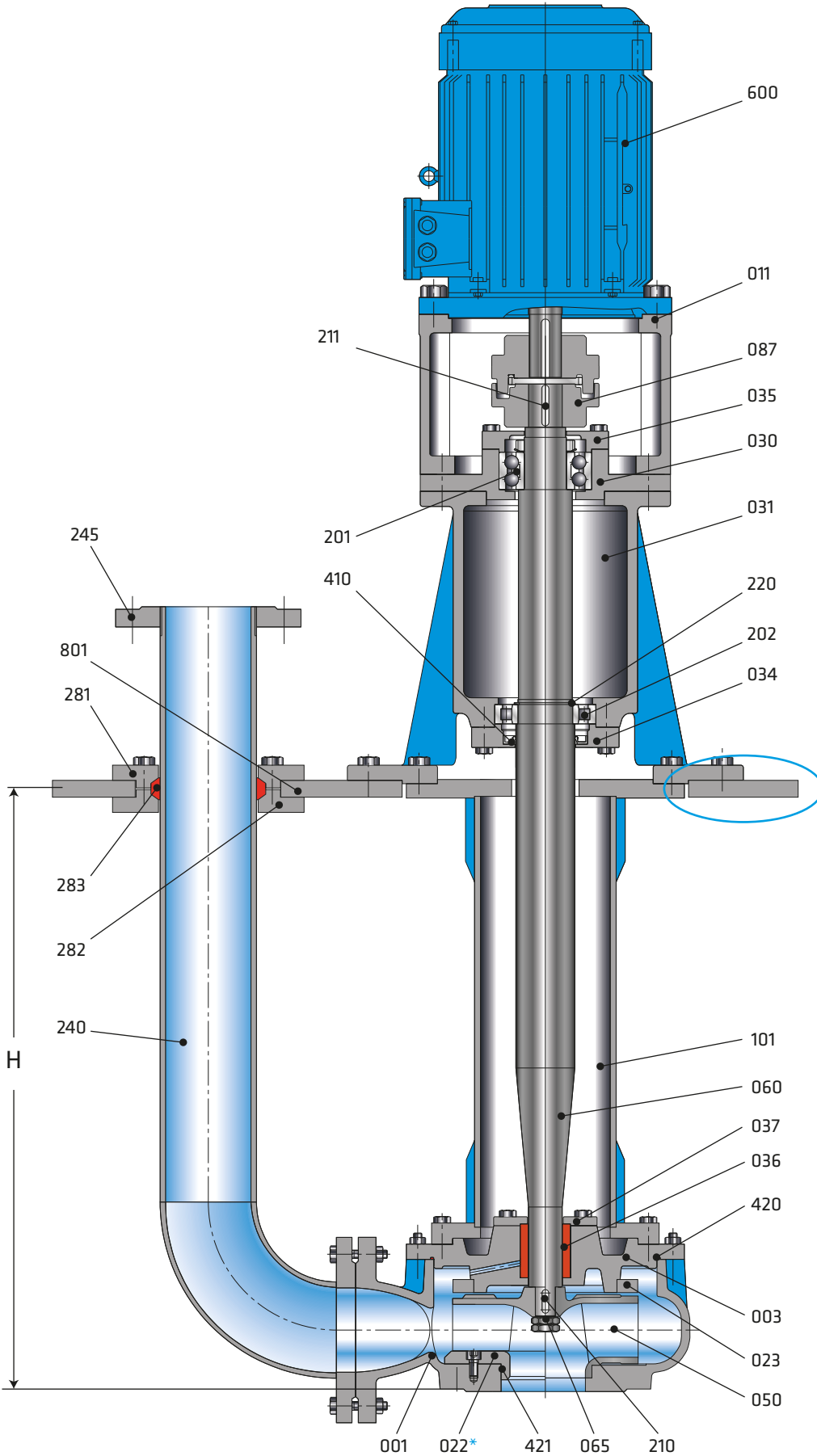
- Bütün çarklar ISO 1940 sınıf 6.3' e uygun dinamik veya statik olarak dengelenmektedir.
- Eksenel kuvvet çark arkasındaki dengeleme kanatçıkları ile dengelenmektedir.
- Dönme yönü motor tarafından bakınca saat yönündedir.
- PC-V tipi pompalarda standart olarak "gres yağlı" rulman kullanılmaktadır. Pompaların alt ve ara yatakları ise basılan sıvı ile yağlanmaktadır.(İstek veya zorunluluk halinde kaymalı yataklar için değişik yağlama sistemleri kullanılabilir. Ayrıntılı bilgi için firmamıza başvurunuz.)
- Basma borusu (-) çıkış flanşı bağlantısı dışlıdır.
- Basma yüksekliği salyangoz gövde çıkışına göre belirtilmiştir.

Mil Sızdırmazlığı

- Pompada sızdırmazlık için herhangi bir salmastra kullanılmamaktadır.

PC-V 250 - 315 AB





Parça Listesi

001	Salyangoz Gövde
003	Gövde Kapağı
011	Motor Taşıyıcı
023	Arka Aşınma Plakası
022*	Ön Aşınma Plakası
030	Üst Rulman Yatağı
031	Alt Rulman Yatağı
034	Alt Rulman Kapağı
035	Üst Rulman Kapağı
036	Kaymalı Yatak
037	Kaymalı Yatak Kapağı
050	Çark
060	Pompa Mili
065	Çark Somunu
087	Esnek Kaplin
101	Kolon Borusu
201	Çift Sıra Bilyalı Rulman
202	Silindirik Makaralı Rulman
210	Çark Kaması
211	Kaplin Kaması
220	Mil Segmanı
240	Çıkış Borusu
245	Çıkış Flanşı
281	Üst Tespit Flanşı
282	Alt Tespit Flanşı
283	Kauçuk Conta
410	Yağ Keçesi
420	O-Ring
421	O-Ring
600	Elektrik Motoru
801	Taban Plakası

(*) İsteğe bağlı

*Opsiyonel

Komple paslanmaz pompalarda taban plakasının altına 3mm paslanmaz levha konulur. Taban plakası çelik malzemeden yapılır.

PARÇA LİSTESİ	0.6025	0.7040	1.0619	1.4308	1.4309	1.4408	1.4409	1.4500	1.4517	1.4469	1.4317	1.4008	2.1050.01	2.0975.01	2.1096.01	1.0037	1.0503	1.4021	1.4021+QT	1.4301	1.4404	1.4460	1.4462	PTFE	
Salyangoz Gövde	●	○	○	○	○	○	○	○	○	○	○	○	○	○	○	○	○	○	○	○	○	○	○	○	○
Salmastra Yatağı	●	○	○	○	○	○	○	○	○	○	○	○	○	○	○	○	○	○	○	○	○	○	○	○	○
Çark	●	○	○	○	○	○	○	○	○	○	○	○	○	○	○	○	○	○	○	○	○	○	○	○	○
Mil																	●	○	○	○	○	○	○	○	○
Rulman Yatağı	●	○	○	○	○	○	○	○	○	○	○	○	○	○	○	○	○	○	○	○	○	○	○	○	○
Kolon Borusu																●				○	○				
Ön Aşınma Plakası	○	○	○	○	○	○	○	○	○	○	○	○	○	○	○	○				○	○				
Arka Aşınma Plakası	●	○	○	○	○	○	○	○	○	○	○	○	○	○	○	○									
Kaymalı Yatak																									●

● Standart imalat
○ İsteğe bağlı

Malzeme Eşdeğerleri

TANIM	DIN / EN		AISI / SAE / ASTM
Pik Döküm	0.6025	EN-GJL-250 (GG25)	A48 Class 40B
Sfero Döküm	0.7040	EN-GJS-400-15 (GGG40)	A536 60-40-18
Sfero Döküm	0.7043	EN-GJS-400-18-LT (GGG40.3)	A536 60-40-18
Çelik Döküm	1.0619	GP240GHGS-C25	A216 WCB
Krom Nikelli Çelik Döküm	1.4308	GX5CrNi19-10	A351 CF8
Krom Nikelli Çelik Döküm (düşük karbon)	1.4309	GX2CrNi19-11	A351 CF3
Krom Nikel Molibdenli Çelik Döküm	1.4408	GX5CrNiMo19-11-2	A351 CF8M
Krom Nikel Molibdenli Çelik Döküm (düşük karbon)	1.4409	GX2CrNiMo19-11-2	A351 CF3M
Östenitik Çelik Döküm	1.4500	GX7NiCrMoCuNb25-20	A351 CN7M
Östenitik-Feritik Çelik Döküm(dupleks)	1.4517	GX2CrNiMoCuN25-6-3-3	A890 CD4MCuN
Östenitik-Feritik Çelik Döküm(süper dupleks)	1.4469	GX2CrNiMoN26-7-4	A890 CE3MN
Martenzitik Paslanmaz Çelik Döküm	1.4317	GX4CrNi13-4	A352 CA6NM
Martenzitik Paslanmaz Çelik Döküm	1.4008	GX7CrNiMo12-1	A217 CA15
Bronz Döküm (kalaylı)	2.1050.01	G-CuSn10	B427 C90700
Bronz Döküm (nikel alaşımlı)	2.0975.01	G-CuAl10Ni	B148 C95500
Bronz Döküm (Kurşunlu)	2.1096.01	G-CuSn5ZnPb	B584 C83600
Çelik	1.0037	St37	A 29 1015
Karbonlu Çelik	1.0503	C45	AISI 1045
Kromlu Çelik	1.4021	X20Cr13	A276 Type 420
Kromlu Çelik(Isıl İşlem)	1.4021	X20Cr13	A276 Type 420+QT
Krom Nikel Çelik	1.4301	X5CrNi18-10	A276 Type 304
Krom Nikel Molibdenli Çelik(düşük karbon)	1.4404	X2CrNiMo17-12-2	A276 Type 316L
Dubleks(Östenitik-feritik) Çelik	1.4460	X3CrNiMoN27-5-2	AISI 329
Dubleks(Östenitik-feritik) Çelik	1.4462	X2CrNiMoN22-5-3	UNS S32205

Flanş Ölçüleri

DNe/DNb	Emme & Basma (PN 10)			
	Df	k	s	n
40	150	110	18	4
50	165	125	18	4
65	185	145	18	4
80	200	160	18	8
100	220	180	18	8
125	250	210	18	8
150	285	240	22	8
200	340	295	22	8
250	395	350	22	12
300	445	400	22	12

" n " delik sayısı

