

ECO SKY KIZGIN YAĞ POMPALARI

ECO SKY Rev.12.10.2023

Basılabilen Sıvılar

İçinde aşındırıcı parçalar bulunmayan ısı transfer yağları ve düşük viskoziteli endüstriyel yağlar.

Teknik Bilgiler

Basma Flanşı _____ DN 32.....DN 150 mm

Debi _____ 550 m³/h' ye kadar*

Basma Yüksekliği _____ 105 m' ye kadar*

Çalışma Sıcaklığı _____ 350 °C' ye kadar

Soğutma _____ Hava ile

Gövde Basıncı (Pmaks) _____ 10 bar (16 bar)**

(Pmaks: Emme Basıncı + Kapalı Vanadaki Basma Yüksekliği)

(*) Daha yüksek debi ve basma yüksekliği değerleri için firmamıza başvurunuz.

(**) Basılan sıvının cinsine, çalışma sıcaklığı ve basıncına bağlı olarak pompa malzemesi değişir. Ayrıntılı bilgi için firmamıza başvurunuz.

Tasarım Özellikleri

•Yatay milli, salyangozlu, tek kademeli, uçtan emişli, hava soğutmalı, kapalı çarklı santrifüj pompalar.

•Ana boyutlar EN 733 standardına uygun.

•Emme ve basma flanşları TS EN 1092 - 2 / PN 16' ya uygundur.

•Arkadan sökülebilir tasarım sayesinde, salyangozu boru tesisatından ayırmadan yatak grubu, salmastra yatağı, pompa mili ve çarkı sökülebilir. İsteğe bağlı olarak ara burçlu kaplin uygulaması durumunda, elektrik motorunu sökmeden de pompanın rotor grubu dışarı alınabilir.

•Bütün çarklar ISO 1940 sınıf 6.3' e uygun dinamik veya statik olarak dengelenmektedir.

Pompanın İsimlendirilmesi

Pompa Tipi _____

Basma Flanş Çapı (DN-mm) _____

Çark Anma Çapı (mm) _____



•Eksenel kuvvet çark dengeleme delikleri sistemi ile dengelenmektedir.

•Dönme yönü motor tarafından bakılınca saat yönündedir.

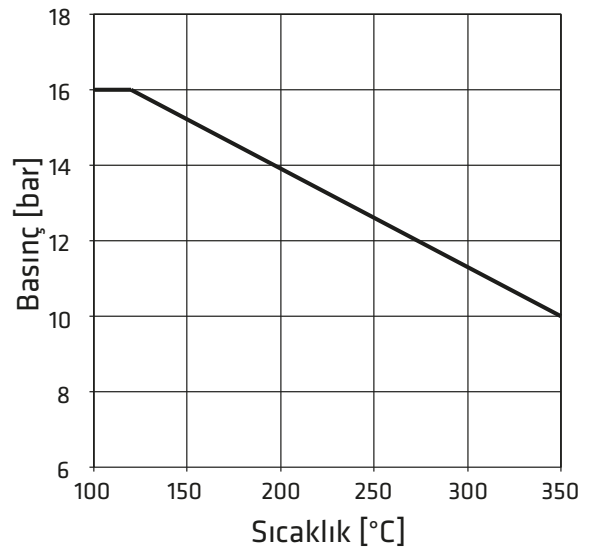
•ECO SKY tipi pompalarda standart olarak "gres yağı" rulman kullanılmaktadır.

Mil Sızdırmazlığı

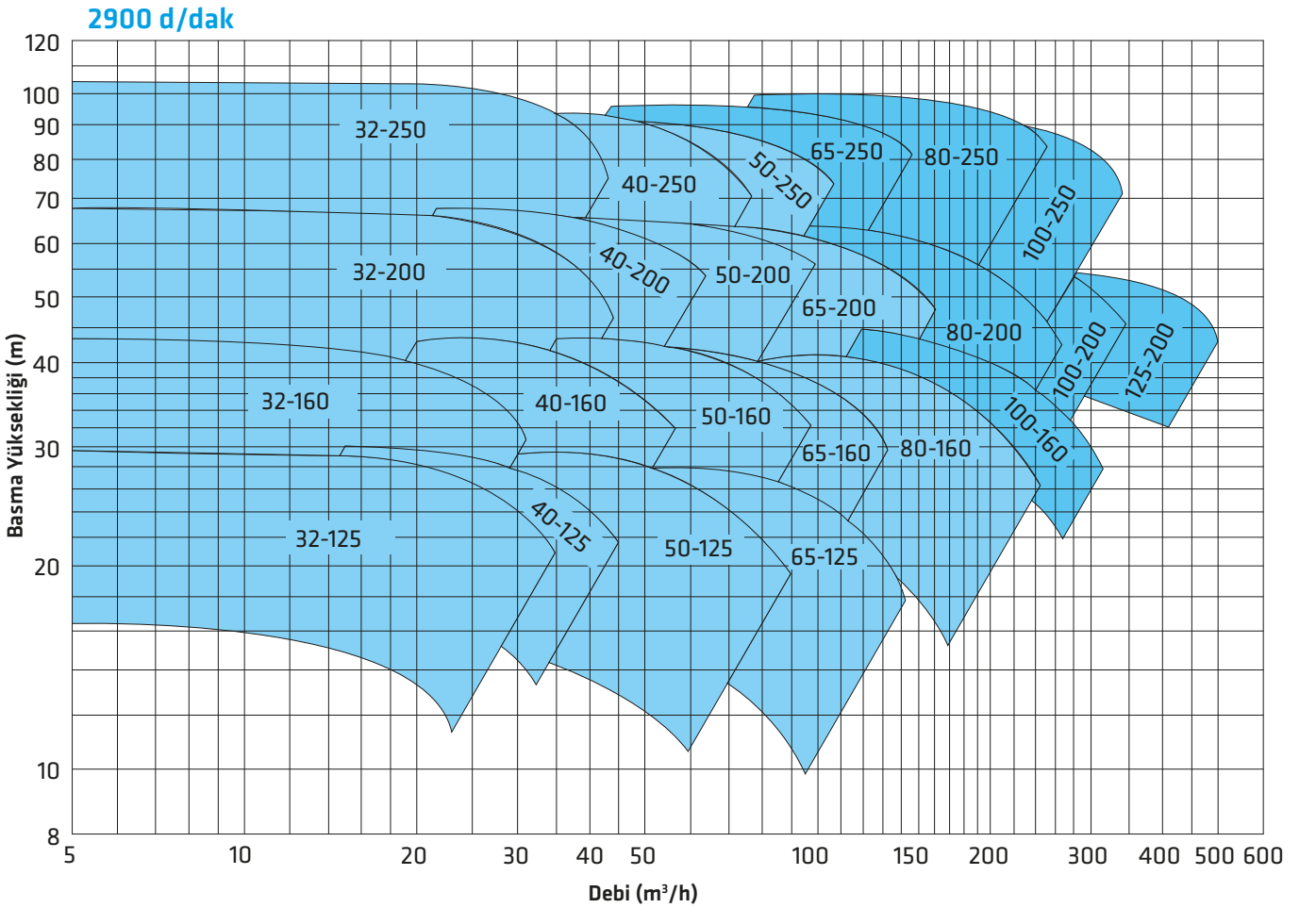
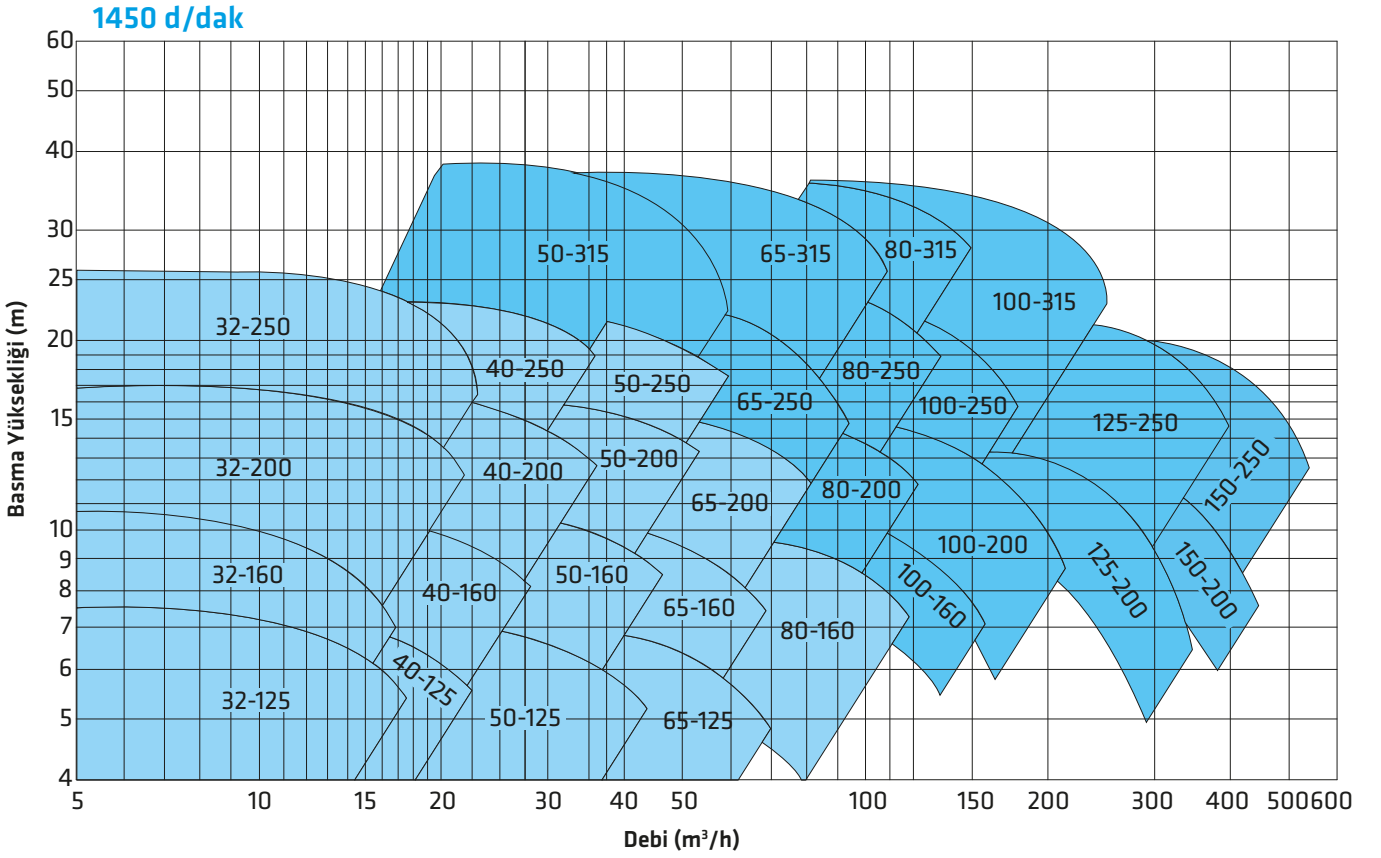
•Standart üretimde yüksek sıcaklığa dayanıklı tekli tip mekanik salmastralar kullanılmaktadır.

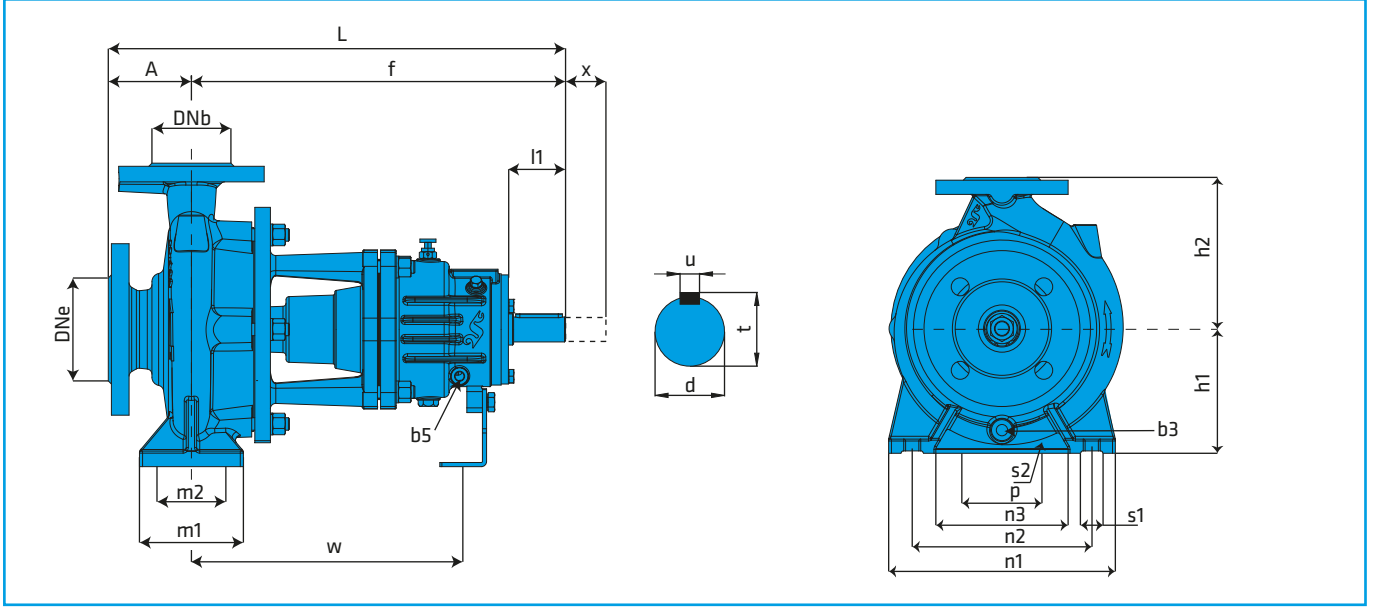
•Müşterinin isteğine göre yumuşak salmastra opsiyonel olarak kullanılabilir. Firmamıza danışınız.

Basınç & Sıcaklık Sınırları



ECO SKY 100 - 250

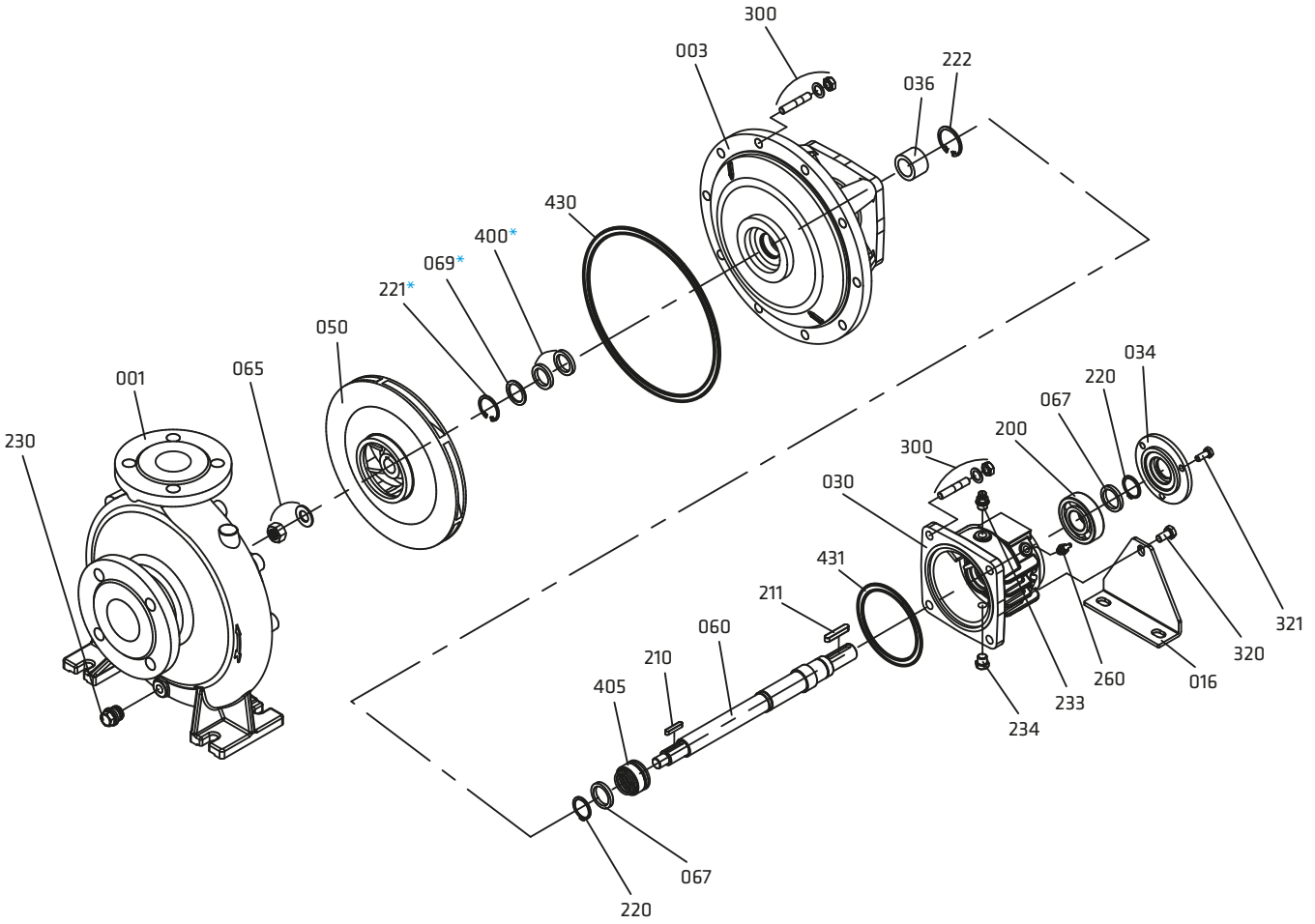




ÖLÇÜLER (mm)

Pompa Tipleri		Dış Ölçüler						Ayak Bağlantı Ölçüleri								Mil Ucu				Yardımcı Bağlantılar		Ağırlık	Aralık		
EN 733	Diğer	DNe	DNb	A	f	L	h1	h2	m1	m2	n1	n2	n3	s1	p	s2	w	d	l1	t	u	b3	b5	(kg)	x*
32-125		50	32	80	360	440	112	140	100	70	190	140	90	14	110	14	260	24	50	27	8	1/4"	3/8"	32	100
32-160		50	32	80	360	440	132	160	100	70	240	190	140	14	110	14	260	24	50	27	8	1/4"	3/8"	39	100
32-200		50	32	80	360	440	160	180	100	70	240	190	140	14	110	14	260	24	50	27	8	1/4"	3/8"	41	100
	32-250	50	32	100	360	460	180	225	125	95	320	250	190	14	110	14	260	24	50	27	8	1/4"	3/8"	53	100
40-125		65	40	80	360	440	112	140	100	70	210	160	110	14	110	14	260	24	50	27	8	1/4"	3/8"	33	100
40-160		65	40	80	360	440	132	160	100	70	240	190	140	14	110	14	260	24	50	27	8	1/4"	3/8"	40	100
40-200		65	40	100	360	460	160	180	100	70	265	212	165	14	110	14	260	24	50	27	8	1/4"	3/8"	45	100
40-250		65	40	100	360	460	180	225	125	95	320	250	190	14	110	14	260	24	50	27	8	1/4"	3/8"	57	100
50-125		65	50	100	360	460	132	160	100	70	240	190	140	14	110	14	260	24	50	27	8	1/4"	3/8"	34	100
50-160		65	50	100	360	460	160	180	100	70	265	212	165	14	110	14	260	24	50	27	8	1/4"	3/8"	42	100
50-200		65	50	100	360	460	160	200	100	70	265	212	165	14	110	14	260	24	50	27	8	1/4"	3/8"	48	100
50-250		65	50	100	360	460	180	225	125	95	320	250	190	14	110	14	260	24	50	27	8	1/4"	3/8"	57	100
	50-315	65	50	125	470	595	225	280	125	95	345	280	190	19	110	14	340	32	80	35	10	1/4"	3/8"	90	100
65-125		80	65	100	360	460	160	180	125	95	280	212	150	14	110	14	260	24	50	27	8	3/8"	3/8"	40	100
65-160		80	65	100	360	460	160	200	125	95	280	212	150	14	110	14	260	24	50	27	8	3/8"	3/8"	46	100
65-200		80	65	100	360	460	180	225	125	95	320	250	190	14	110	14	260	24	50	27	8	3/8"	3/8"	51	140
65-250		80	65	100	470	570	200	250	160	120	360	280	200	19	110	14	340	32	80	35	10	3/8"	3/8"	90	140
65-315		80	65	125	470	595	225	280	160	120	400	315	240	19	110	14	340	32	80	35	10	3/8"	3/8"	105	140
80-160		100	80	125	360	485	180	225	125	95	320	250	190	14	110	14	260	24	50	27	8	3/8"	3/8"	49	140
80-200		100	80	125	470	595	180	250	125	95	345	280	215	14	110	14	340	32	80	35	10	3/8"	3/8"	63	140
80-250		100	80	125	470	595	200	280	160	120	400	315	240	19	110	14	340	32	80	35	10	3/8"	3/8"	95	140
80-315		100	80	125	470	595	250	315	160	120	400	315	240	19	110	14	340	32	80	35	10	3/8"	3/8"	125	140
	100-160	125	100	125	470	595	200	280	160	120	360	280	200	19	110	14	340	32	80	35	10	3/8"	3/8"	80	140
	100-200	125	100	125	470	595	200	280	160	120	360	280	200	19	110	14	340	32	80	35	10	3/8"	3/8"	87	140
	100-250	125	100	140	470	610	225	280	160	120	400	315	240	19	110	14	340	32	80	35	10	3/8"	3/8"	100	140
	100-315	125	100	140	470	610	250	315	160	120	400	315	240	19	110	14	340	32	80	35	10	3/8"	3/8"	130	140
	125-200	150	125	140	470	610	250	315	160	120	400	315	240	19	110	14	340	32	80	35	10	1/2"	3/8"	97	140
	125-250	150	125	140	470	610	250	355	160	120	400	315	240	19	110	14	340	32	80	35	10	1/2"	3/8"	110	140
	150-200	200	150	160	470	630	280	355	200	150	500	400	300	23	110	14	340	32	80	35	10	1/2"	3/8"	116	140
	150-250	200	150	160	470	630	280	375	200	150	500	400	300	23	110	14	340	32	80	35	10	1/2"	3/8"	132	140

(* Elektrik motorunu ve pompa salyangozunu sökmeden, pompa yatak ve rotor grubunu yerinden alabilmek için motor ve pompa milleri arasındaki gerekli minimum boşluk (ara burçlu kaplin uygulaması)



Parça Listesi

001	Salyangoz gövde	221*	Segman
003	Gövde kapağı	222	Segman
016	Destek ayak	230	Kör Tapa
030	Rulman yatağı	233	Hava purjörü
034	Rulman kapağı	234	Kör tapa
036	Kaymalı yatak	260	Gresörlük
050	Çark	300	Saplama, rondela ve somun
060	Mil	320	Cıvata
065	Çark somunu ve pulu	321	Cıvata
067	Rulman ve mek. sal. dayama burcu	400*	Yumuşak salmastra
069*	Salmastra pulu	405	Mekanik salmastra
200	Rulman	430	Conta
210	Çark kaması	431	Conta
211	Kaplin kaması		
220	Segman		

(*) Opsiyonel

Malzeme Eşdeğerleri

TANIM	DIN / EN		AISI / SAE / ASTM
Pik Döküm	0.6025	EN-GJL-250 (GG25)	A48 Class 40B
Sfero Döküm	0.7040	EN-GJS-400-15 (GGG40)	A 536 Gr. 60-40-18
Krom Nikel Mol. Çelik Döküm	1.4408	GX5CrNiMo19-11-2	A351 CF8M
Kromlu Çelik	1.4021	X20Cr13	A276 Type 420
Krom Nikel Mol. Çelik (düşük karbon)	1.4404	X2CrNiMo17-12-2	A276 Type 316L

Malzeme Seçenekleri

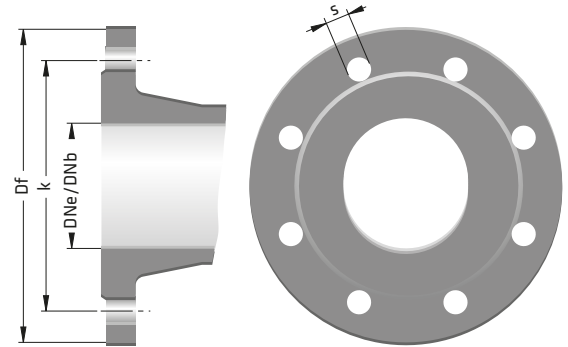
PARÇA LİSTESİ	10	30	70	80	7L
	0.6025	0.7040	1.4408	1.4021	1.4404
Salyangoz Gövde		●	○		
Gövde Kapağı		●	○		
Çark	●	○	○		
Mil				●	○
Rulman Yatağı		●	○		
Mekanik Salmastra	EN 12756				

● Standart imalat
○ İsteğe bağlı

Flanş Ölçüleri

DNe/DNb	Emme & Basma (PN 16)			
	Df	k	s	n
32	140	100	18	4
40	150	110	18	4
50	165	125	18	4
65	185	145	18	4
80	200	160	18	8
100	220	180	18	8
125	250	210	18	8
150	285	240	22	8
200	340	295	22	12

TS EN 1092 - 2



" n " delik sayısı