

Standart

Pompa • Yangın Söndürme Sistemleri • Hidrofor

ECO SNMV-H

DÜŞEY SANTRİFÜJ POMPALAR



ECO SNMV-H Rev:12.10.2023

Basılabilen Sıvılar

İçinde katı parçacıklar ve elyaf bulunmayan, temiz veya çok hafif kirli, düşük viskoziteli sıvılar.

Teknik Bilgiler

Basma Flanşı _____ DN 32.....DN 250 mm

Debi _____ 1200 m³/h' ye kadar(*)

Basma Yüksekliği _____ 160 m' ye kadar(*)

Hız _____ 3600 d/dak' ya kadar(*)

Çalışma Sıcaklığı _____ -10 °C'den +140 °C' ye kadar(**)

Gövde Basıncı (Pmaks) _____ 10 bar (16 bar)(**)

(Pmaks: Emme Basıncı + Kapalı Vanadaki Basma Yüksekliği)

(*) Basılan sıvının cinsine, çalışma sıcaklığı ve basıncına bağlı olarak pompa malzemesi değişir. Ayrıntılı bilgi için firmamıza başvurunuz.

Tasarım Özellikleri

•Düşey milli, salyangozlu, tek kademeli, uçtan emişli, kapalı çarklı santrifüj pompalar.

•Emme ve basma flanşları TS EN 1092 - 2 / PN 16' ya uygundur.

Pompanın İsimlendirilmesi

Pompa Tipi _____

Basma Flanş Çapı (DN-mm) _____

Çark Anma Çapı (mm) _____



•Arkadan sökülebilir tasarım sayesinde, salyangozu boru tesisatından ayırmadan yatak grubu, salmastra yatağı, pompa mili ve çarkı sökülebilir. İsteğe bağlı olarak ara burçlu kaplin uygulaması ile elektrik motorunu motor taşıyıcıdan ayırmadan da pompanın rotor grubu dışarı alınabilir.

•Bütün çarklar ISO 1940 sınıf 6.3' e uygun dinamik veya statik olarak dengelenmektedir.

•Eksenel kuvvet çark dengeleme delikleri sistemi ile dengelenmiştir.

•Dönme yönü motor tarafından bakılınca saat yönündedir.

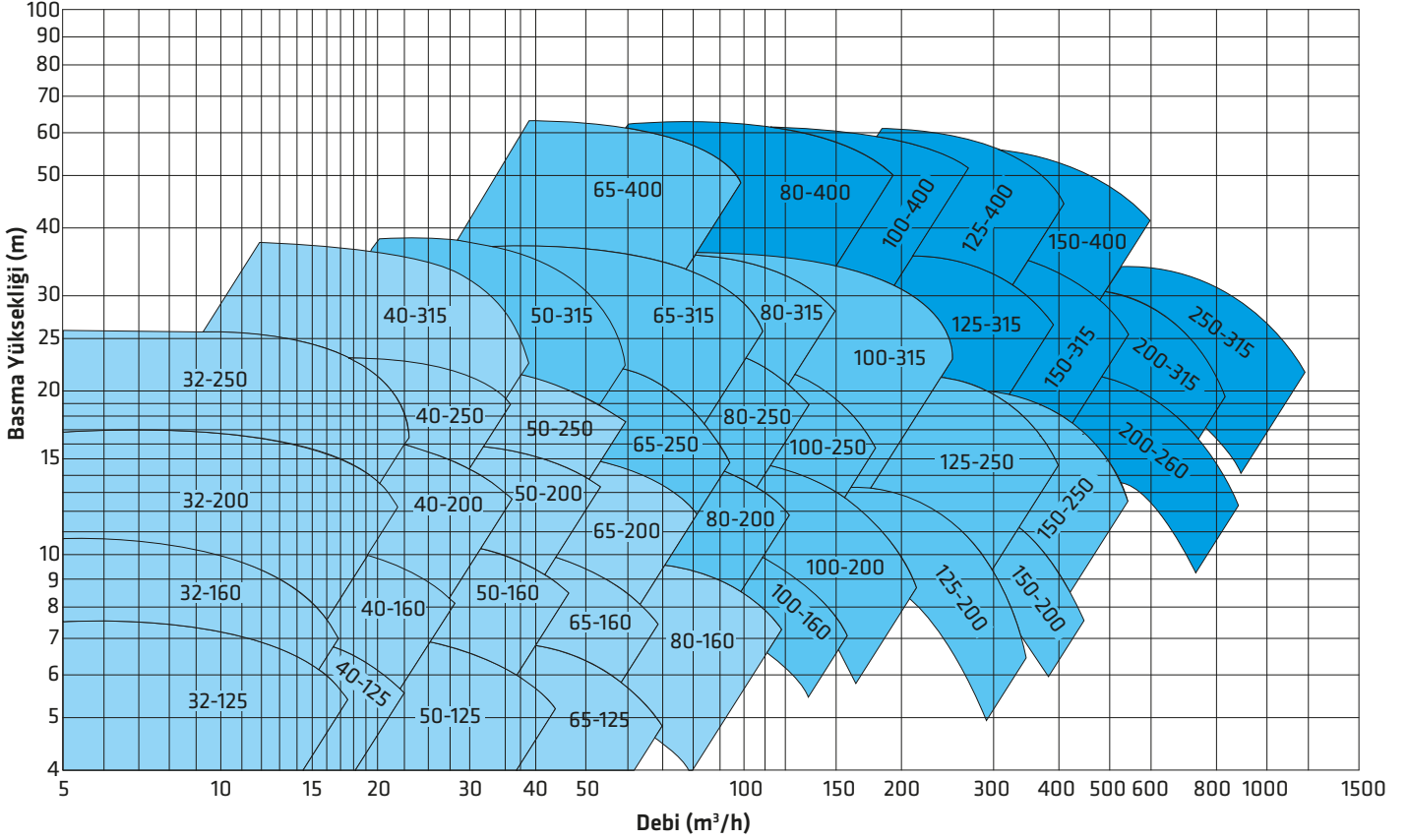
•ECO SNMV-H tipi pompalarda standart olarak bakım gerektirmeyen "ömür boyu gresli" kapalı rulman kullanılmaktadır.

Mil Sızdırmazlığı

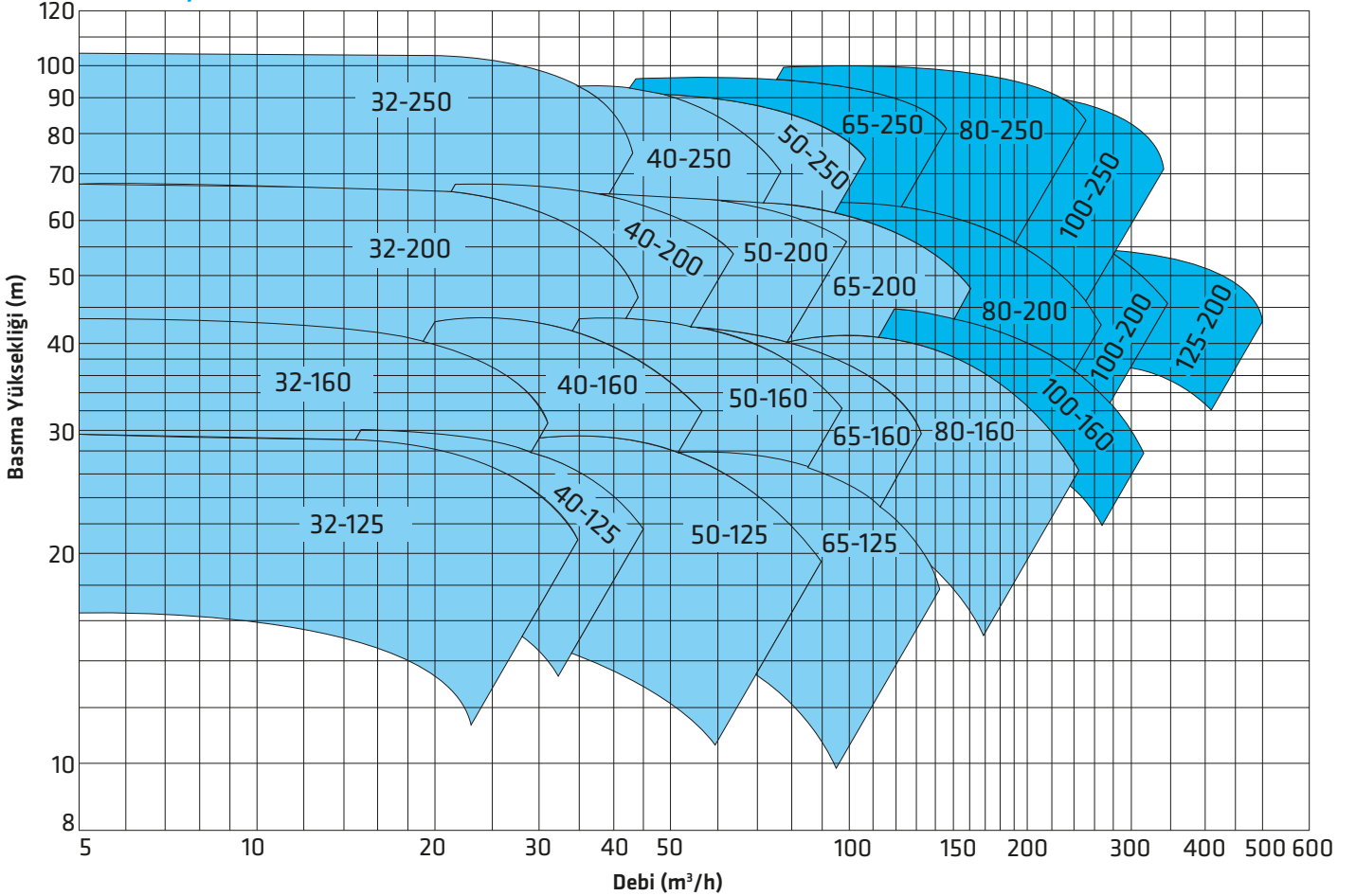
•Standart olarak basılan sıvının cinsine ve çalışma şartlarına bağlı olarak mekanik salmastra kullanılmaktadır.

ECO SNMV-H 125 - 315

1450 d/dak



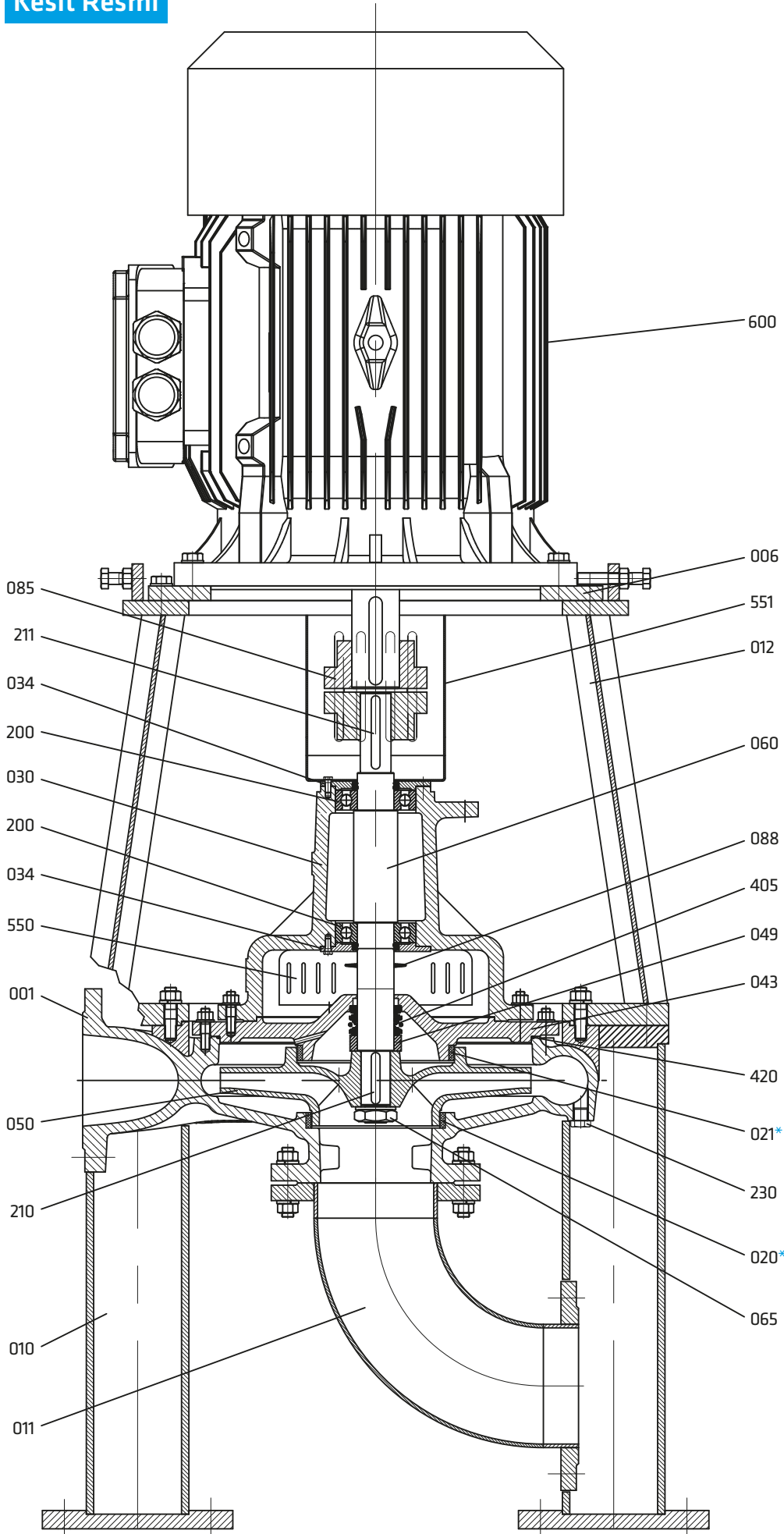
2900 d/dak



Parça Listesi

001	Salyangoz Gövde
005	Motor Taşıyıcı
006	Motor Ara Flanşı
010	Pompa Ayağı
011	Emme Dirseği
020*	Aşınma Halkası (Gövde)
021*	Aşınma Halkası (Salm. Yatağı)
030	Rulman Yatağı
034	Rulman Kapağı
043	Mek. Salmastra Yatağı
049	Mek. Salmastra Ara Burcu
050	Çark
060	Pompa Mili
065	Çark Somunu ve Pulu
085	Kaplin
088	Su Sıçratma Diski
200	Bilyalı Rulman
210	Çark Kaması
211	Kaplin Kaması
230	Kör Tapa
405	Mekanik Salmastra
420	O-Ring
550	Yan Muhafaza Sacı
551	Kaplin Muhafaza Sacı
600	Elektrik Motoru

(*) Opsiyonel



PARÇA LİSTESİ	10	30	35	20	60	6L	70	7L	8M	7D	75	8N	80	4C	4A	40	80	8T	60	7L	7E	7D	
	0.6025	0.7040	0.7043	1.0619	1.4308	1.4309	1.4408	1.4409	1.4500	1.4517	1.4469	1.4317	1.4008	2.1050.01	2.0975.01	2.1096.01	1.4021	1.4021+QT	1.4301	1.4404	1.4460	1.4462	
Salyangoz Gövde	●	○	○	○	○	○	○	○	○	○	○	○	○	○	○	○	○	○	○	○	○	○	○
Salmastra Yatağı	●	○	○	○	○	○	○	○	○	○	○	○	○	○	○	○	○	○	○	○	○	○	○
Çark	●	○	○	○	○	○	○	○	○	○	○	○	○	○	○	○	○	○	○	○	○	○	○
Mil	○	○	○	○	○	○	○	○	○	○	○	○	○	○	○	○	○	○	○	○	○	○	○
Rulman Yatağı	●	○	○	○	○	○	○	○	○	○	○	○	○	○	○	○	○	○	○	○	○	○	○
Aşınma Halkası (gövde)	○	○	○	○	○	○	○	○	○	○	○	○	○	○	○	○	○	○	○	○	○	○	○
Mekanik Salmastra (*)	EN 12756																						

(*) Seçenekler : Alıcının isteğine veya çalışma şartlarına bağlı olarak değişik tip ve markalarda mekanik salmastra kullanılabilir.

● Standart imalat
○ İsteğe bağlı

Malzeme Eşdeğerleri

TANIM	DIN / EN		AISI / SAE / ASTM
Pik Döküm	0.6025	EN-GJL-250 (GG25)	A48 Class 40B
Sfero Döküm	0.7040	EN-GJS-400-15 (GGG40)	A536 60-40-18
Sfero Döküm	0.7043	EN-GJS-400-18-LT (GGG40.3)	A536 60-40-18
Çelik Döküm	1.0619	GP240GHGS-C25	A216 WCB
Krom Nikelli Çelik Döküm	1.4308	GX5CrNi19-10	A351 CF8
Krom Nikelli Çelik Döküm (düşük karbon)	1.4309	GX2CrNi19-11	A351 CF3
Krom Nikel Molibdenli Çelik Döküm	1.4408	GX5CrNiMo19-11-2	A351 CF8M
Krom Nikel Molibdenli Çelik Döküm (düşük karbon)	1.4409	GX2CrNiMo19-11-2	A351 CF3M
Östenitik Çelik Döküm	1.4500	GX7NiCrMoCuNb25-20	A351 CN7M
Östenitik-Ferritik Çelik Döküm(dupleks)	1.4517	GX2CrNiMoCuN25-6-3-3	A890 CD4MCuN
Östenitik-Ferritik Çelik Döküm(süper dupleks)	1.4469	GX2CrNiMoN26-7-4	A890 CE3MN
Martenzitik Paslanmaz Çelik Döküm	1.4317	GX4CrNi13-4	A352 CA6NM
Martenzitik Paslanmaz Çelik Döküm	1.4008	GX7CrNiMo12-1	A217 CA15
Bronz Döküm (kalaylı)	2.1050.01	G-CuSn10	B427 C90700
Bronz Döküm (nikel alaşımlı)	2.0975.01	G-CuAl10Ni	B148 C95500
Bronz Döküm (Kurşunlu)	2.1096.01	G-CuSn5ZnPb	B584 C83600
Kromlu Çelik	1.4021	X20Cr13	A276 Type 420
Kromlu Çelik(Isıl İşlem)	1.4021	X20Cr13	A276 Type 420+QT
Krom Nikel Çelik	1.4301	X5CrNi18-10	A276 Type 304
Krom Nikel Molibdenli Çelik(düşük karbon)	1.4404	X2CrNiMo17-12-2	A276 Type 316L
Dubleks(Östenitik-ferritik) Çelik	1.4460	X3CrNiMoN27-5-2	AISI 329
Dubleks(Östenitik-ferritik) Çelik	1.4462	X2CrNiMoN22-5-3	UNS S32205

Flanş Ölçüleri

DNe/DNb	Emme & Basma (PN 16)			
	Df	k	s	n
32	140	100	18	4
40	150	110	18	4
50	165	125	18	4
65	185	145	18	4
80	200	160	18	8
100	220	180	18	8
125	250	210	18	8
150	285	240	22	8
200	340	295	22	12
250	405	355	26	12
300	460	410	26	12

" n " delik sayısı

