

Standart

SDS

SDS YATAY MİLLİ ÇİFT EMİŞLİ SANTRİFÜJ POMPALAR

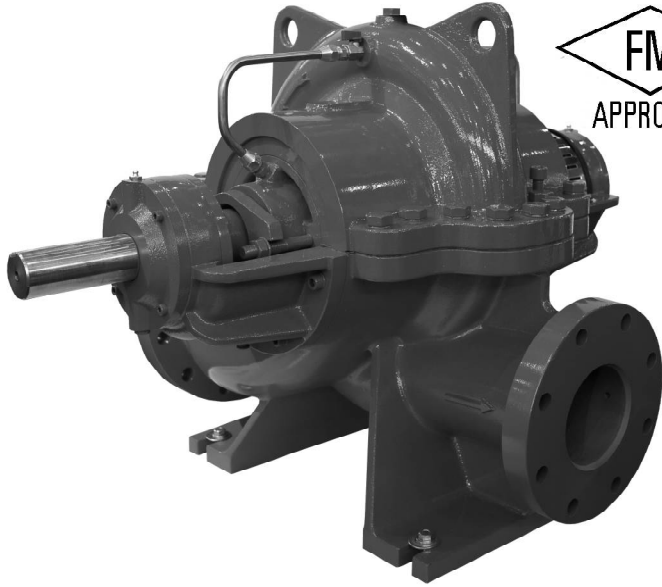
MONTAJ, İŞLETME, BAKIM ve ONARIM KILAVUZU



LISTED



APPROVED



| | |
|----------------|--------------|
| Pompa Tipi | : |
| Pompa Seri No | : |
| Debi | :GPM |
| Man. Yükseklik | :PSI |
| Motor Gücü | :kW |
| Devir Sayısı | :d/dak |



BK SDS 00 08-11

Montaj, İşletme, Bakım ve Onarım Kılavuzu

Standart Pompa ve Makina San. Tic. A.Ş.

Bütün hakları mahfuzdur. Yazılı izin olmaksızın herhangi bir nedenle kopyalanamaz ve çoğaltılamaz.
Kılavuz içerisindeki bilgiler üretici tarafından değiştirilebilir.

İçindekiler

| | |
|--------------------------------------------------|------------|
| İÇİNDEKİLER | i |
| GÜVENLİK İŞARETLERİ | iii |
| GENEL TALİMATLAR | iii |
| GÜVENLİK TALİMATLARI | iii |
| A- GENEL | 1 |
| A1- Pompanın Tanımı | 1 |
| A2- Uygulama Alanları | 1 |
| A3- Pompanın İsimlendirilmesi | 1 |
| A4- Pompanın Etiketleri | 1 |
| A5- Teknik Bilgiler | 1 |
| B- AMBALAJIN AÇILMASI, TAŞIMA ve DEPOLAMA | 2 |
| B1- Ambalajın Açılması | 2 |
| B2- Taşıma | 2 |
| B2.1- Genel uyarılar | 2 |
| B2.2- Kaldırma işlemi | 2 |
| B3- Depolama | 3 |
| C- YERİNDE MONTAJ | 3 |
| C1- Çıplak Pompa | 3 |
| C2- Montaja Hazırlık | 3 |
| C3- Montaj Yeri | 3 |
| C3.1- Pompa temeli (kaidesi) | 3 |
| C3.2- Montaj | 3 |
| C4- Kavrama Ayarı | 4 |
| C5- Boru Donanımının Montajı | 5 |
| C5.1- Genel | 5 |
| C5.2- Emme borusu | 6 |
| C5.3- Basma borusu | 6 |
| C5.4- Yardımcı boru bağlantıları ve aksesuarları | 6 |
| C5.5- Minimum akış | 7 |
| C5.6- Elektrik bağlantıları | 7 |
| C5.7- Son kontroller | 8 |
| D- YOL VERME / DURDURMA | 8 |
| D1- Ön Hazırlık | 8 |
| D1.1- Yağ kontrolü | 8 |
| D1.2- Salmastranın kontrolü | 8 |
| D1.3- Pompanın havasını boşaltma ve emdirme | 8 |
| D1.4- Dönme yönünün kontrolü | 9 |
| D2- Pompaya Yol Verme | 9 |
| D3- Pompayı Durdurma | 9 |
| D4- İşletme Sırasındaki Kontroller | 9 |
| E- YAĞLAMA | 10 |

| | | |
|-----------|---------------------------------------------------------------------|-----------|
| F- | DEMONTAJ, TAMİR ve MONTAJ | 10 |
| | F1- Pompanın Sökülmesi (Demontaj) | 10 |
| | F2- Pompanın Montajı | 11 |
| | F3- Salmastralar | 11 |
| G- | YEDEK PARÇA | 12 |
| H- | ARIZALAR, NEDENLERİ ve DÜZELTİLMESİ | 12 |
| I- | SIKMA MOMENTİ | 14 |
| J- | TAHMİNİ GÜRÜLTÜ DÜZEYLERİ | 14 |
| K- | POMPA FLANŞLARINDA, MÜSAADE EDİLEN KUVVET ve MOMENTLER | 15 |
| L- | KESİT RESMİ | 16 |
| M- | KAVRAMA ve GÜVENLİK MUHAFAZALARI | 17 |

Bu el kitabının amacı kullanıcılara

- Pompanın montajı, bakımı ve onarımı ile ilgili talimatları aktarmak,
- Pompanın yol verme, işletme ve durdurma yöntemlerini açıklamaktır.

GÜVENLİK İŞARETLERİ



Uygulanmaması durumunda hayati tehlikeye neden olabilecek güvenlik önlemleri



Elektrik akımı ile ilgili uyarılar

DİKKAT

Uygulanmaması durumunda makineye ve çalışmasına zarar verebilecek güvenlik talimatları

GENEL TALİMATLAR



- Bu el kitabı, pompanın güvenli şekilde işletilmesinden ve bakımından sorumlu olan nitelikli elemanların kolayca ulaşabileceği güvenli bir yerde bulundurulmalıdır.

- Sorumlu elemanlar tecrübeli ve güvenlikle ilgili standartlar konusunda bilgili olmalıdır.
- Pompanın yanlış kullanımını önlemek için bu el kitabında verilen talimatlar dikkatli bir şekilde incelenmeli ve pompanın montaj ve çalışma süresinin her safhasında kesinlikle uygulanmalıdır.
- Kullanıcı, kontrol ve montajın bu el kitabını iyice incelemiş yetkili ve nitelikli elemanlar tarafından yapılmasından sorumludur.
- Pompa, sipariş emrinde verilmiş olan işletme koşullarının dışında kesinlikle çalıştırılmamalıdır. Zira pompa malzemesinin seçiminde ve pompanın denenmesinde sipariş emrinde verilmiş olan işletme koşulları dikkate alınmıştır.
- Eğer pompanın sipariş emrinde belirtilmiş olan koşulların dışında çalıştırılması gerekiyorsa lütfen STANDART POMPA'ya başvurunuz. **Standart Pompa, yazılı onay alınmadan, pompanın belirtilen koşulların dışında çalıştırılmasından doğacak zararlar için hiçbir sorumluluk kabul etmez.**
- Sevki edilen pompa yerine hemen monte edilmeyecek ise temiz, kuru ve ortam sıcaklığının fazla değişmediği bir yerde depolanmalıdır. Uygun önlemler alınmazsa aşırı düşük veya yüksek sıcaklıklar pompanın ciddi zararlar görmesine sebep olabilir.
- **Standart Pompa kullanıcı veya başka yetkili olmayan kişiler tarafından yapılan tamir veya değişiklikler için hiçbir garanti kabul etmez.**
- **Bu el kitabı kullanım yerinde uygulanabilecek güvenlik kurallarını kapsamaz.**

GÜVENLİK TALİMATLARI



Bedensel ve/veya maddi zararları önlemek için aşağıdaki talimatlara kesinlikle uyunuz.

- Pompayı **sadece** belirtilmiş çalışma şartlarında çalıştırınız.
- Boru sistemindeki gerilme, kasılma ve ağırlıklar **kesinlikle** pompaya intikal etmemelidir.
- Motor ve yardımcı elemanlarla ilgili elektrik bağlantıları **kesinlikle** yerel kurallara uygun olarak ve yetkili elemanlar tarafından yapılmalıdır.
- Pompa garubu tamamen durdurulmadan **kesinlikle** pompa üzerinde herhangi bir çalışma yapılmamalıdır.
- **Pompa üzerinde herhangi bir çalışma yapmadan önce daima motora enerji bağlantısını kesiniz ve kazara bağlantı yapılmayacağına emin olunuz.**
- Pompa üzerindeki herhangi bir çalışma **daima** en az iki eleman tarafından yapılmalıdır.
- Pompa üzerinde çalışacak elemanların giysileri **daima** yapacakları işlere uygun olmalı ve/veya elemanlar gerekli güvenlik teçhizatını kullanmalıdırlar.
- Pompa sıcak iken **asla** üzerinde çalışma yapmayınız.
- 80°C' den daha sıcak pompa ve borulara **asla** dokunmayınız. Kullanıcı elemanları uyarıcı uygun önlemler almalıdır (örneğin, uyarıcı işaretler, barikatlar kullanmak gibi).
- Tehlikeli sıvılar basan pompalar üzerinde çalışırken **daima** dikkatli olunuz (örneğin asit veya tehlikeli akışkanlar gibi).
- Pompa ve pompaya bağlı borular basınç altında iken **kesinlikle** pompa üzerinde çalışma yapmayınız.
- Pompa üzerindeki çalışma tamamlandıktan sonra daha önce sökülmüş olan bütün güvenlik muhafazalarını **kesinlikle** tekrar yerlerine takınız.
- Pompayı **asla** ters yönde çalıştırmayınız.
- Pompanın delik veya boşluklarına el ve parmak **sokmayınız.**
- Pompa ve/veya pompaya bağlı borular üzerinde **yürümayınız.**

SDS POMPALAR

A- GENEL

A1- Pompanın Tanımı

- SDS serisi pompalar yatay millî, tek kademeli, gövdesi eksenel ayrılabilir ve çarkları çift emişli olan santrifüj pompalardır.
- SDS serisi pompalar UL 448 ve FM Class1319 standartlarına uygun olarak tasarlanmış yangın söndürme pompalarıdır.

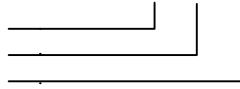
A2- Uygulama Alanları

SDS serisi pompalar düşük viskoziteli ve temiz veya çok az kirli (maks. 20 mg/dm³) sıvıları basmaya uygundur.



A3- Pompanın İsimlendirilmesi

Pompa tipi
Basma flanşının anma çapı (DN - mm)
Pompa çarkının anma çapı (mm)

SDS 100 - 250



A4- Pompanın Etiketi

| | | | |
|---------------------------------------------------------------------------------------------------|---------------|-----------------------------------------------------------------------------------|--|
|  | |  | |
| <small>Pompa ve Makina San. Tic. A.Ş. Ümraniye / İstanbul / TÜRKİYE +90 216 466 89 00</small> | | | |
| Santrifüj Yangın Pompası | | FM | |
| Uçtan Emişli | | APPROVED | |
| Tip | Seri No | | |
| Q (anma) | H (anma) | n (anma) | |
| GPM | @ PSI | RPM | |
| D | Kademe Sayısı | | |
| mm | 1 | | |
| Maks. Net Basınç | : | PSI | |
| %150 Debide Basınç | : | PSI | |
| Maks. Güç | : | HP | |
| Maks. Giriş Basıncı | : | PSI | |

A5- Teknik Bilgiler

Hız : 3000 d/dak' ya kadar

Ortam Sıcaklığı (maksimum) : 40 °C

Bu ürünün Bakanlıkça tespit ve ilan edilen kullanım ömrü 10 yıldır.

B- AMBALAJIN AÇILMASI, TAŞIMA ve DEPOLAMA

B1- Ambalajın Açılması

- Nakliye sırasında ambalajın zarar görüp görmediğini kontrol ediniz.
- Ambalajlanmış pompa ve aksesuarlarını (var ise) dikkatlice çıkarınız. Nakliye sırasında zarar görüp görmediklerini kontrol ediniz.
- Sevk listesindeki bütün malzemelerin gönderilip gönderilmediğini kontrol ediniz. Eksik malzeme varsa derhal STANDART POMPA SERVİS BÖLÜMÜ' ne bildiriniz.
- Nakliye sırasında herhangi bir hasar olmuş ise derhal STANDART POMPA SERVİS BÖLÜMÜ' ne ve NAKLİYE FİRMASI' na bildiriniz.

B2- Taşıma

B2.1- Genel Uyarılar

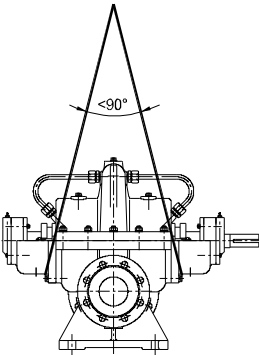


- Kazalara yol açmamak için işyerindeki kurallara kesinlikle uyunuz.
- Taşıma çalışmaları sırasında eldiven, sert uçlu ayakkabı ve kask giyiniz.
- Hacmine, ağırlığına ve yapısına bağlı olarak, tahta sandıkları, ambalajları, paletleri veya kutuları indirmek için forklift, vinç veya kaldırma halatları kullanılabilir.

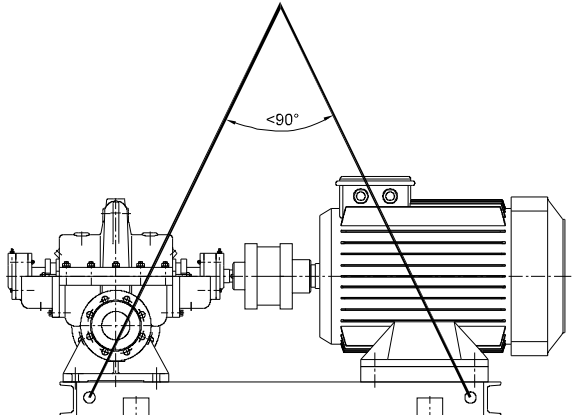
B2.2- Kaldırma İşlemi

- Pompa veya ortak şase üzerindeki pompa ve motor grubunu kaldırmadan ve taşımadan önce aşağıdaki hususları tespit ediniz:
 - Toplam ağırlık ve ağırlık merkezini,
 - En büyük dış boyutları,
 - Kaldırma noktalarının yerlerini.
- Yük kaldırma kapasitesi pompa veya pompa grubu ağırlığına uygun olmalıdır.
- Pompa veya pompa grubu daima yatay konumda kaldırılmalı ve taşınmalıdır.
- Kesinlikle kaldırılan yükün altında veya yakınında durulmamalıdır.
- Yük gerekli süreden daha uzun süre kaldırılmış olarak tutulmamalıdır.
- Kaldırma sırasında hızlandırma ve frenleme işlemleri çalışan elemanlar için tehlike oluşturmayacak şekilde yapılmalıdır.

Pompa veya pompa grubu, herhangi bir şekil bozulmasına yol açmamak için, **Şekil 1a** veya **Şekil 1b** de gösterildiği gibi kaldırılmalıdır. (Grup bütün olarak kaldırılırken kesinlikle motor askı halkası kullanılmamalıdır).



Şekil 1a. Çıplak Pompa



Şekil 1b. Şase üzerinde ortak Pompa ve Motor

B3- Depolama

- Pompa, hemen yerine monte edilmeyecek ise temiz, kuru, don tehlikesinin olmadığı ve çevre sıcaklığının fazla değişmediği bir yerde muhafaza edilmelidir.
- Pompa yatakları gres basılan tipte ise, yataklara mil etrafından rutubet girmemesi için ekstra gres basılmalıdır.
- Pompayı rutubet, toz, pislik ve yabancı maddelerden korumak için gerekli önlemler alınmalıdır.
- Yatak yüzeylerinde karıncalanma olmaması ve pompanın sıkışmaması için pompa mili zaman zaman (örneğin haftada bir) elle birkaç tur döndürülmelidir.

C- YERİNDE MONTAJ

DİKKAT Yerinde montaj EN 60204-1 Standardına uygun olarak yapılmalıdır.

Pompanın yerine montajı, terazisine getirilmesi ve ayarları sadece kalifiye elemanlar tarafından yapılmalıdır. Hatalı montaj veya pompa kaidesi (temeli) arızalara sebep olabilir. **Bu durumlar garanti kapsamı dışındadır.**

C1- Çıplak Pompa

- Eğer pompa çıplak pompa olarak satın alınmış ise, bu durumda önce pompa ve motor grubunun üzerine bağlanacağı uygun bir şasenin yapılması gerekir. Şase, titreşimi ve şekil bozulmalarını önleyecek mukavemette tasarlanmalı ve imal edilmelidir.
- Eğer pompa motorsuz olarak temin edilmiş ise, grubun montajını yapmadan önce uygun motor ve kavramanın seçilmesi gerekir.
- Motor seçimi sırasında aşağıdaki hususların dikkate alınması gerekir:
 - Pompanın tüm çalışma aralığında yuttuğu maksimum güç,
 - Pompanın çalışma devri,
 - Geçerli güç kaynağı (frekans, voltaj, vb.),
 - Motor tipi (TEFC, Exproof, vb.),
 - Motor bağlantı şekli (ayaklı, flanşlı, yatay, düşey, vb.).
- Kavrama seçimini yaparken nominal motor gücü ve devir sayısı dikkate alınmalıdır.

C2- Montaja Hazırlık

Pompayı yerine monte etmeden önce

- Emme ve basma flanşları iyice temizlenmelidir.
- Pompa mili üzerindeki koruyucu tabaka alınmalıdır.
- Pompa geçici olarak depolanmış ise gres ile yağlı yataklarda gres tamamen alınmalı, sıvı yağlı yataklarda yağ tamamen boşaltılmalı ve yataklar uygun bir temizleyici ile iyice temizlendikten sonra tekrar yağlanmalıdır (**Dikkat:** Ömür boyu gres yağlı yataklarda bu işleme gerek yoktur).

C3- Montaj Yeri

DİKKAT • Pompa donma ve patlama tehlikesi olmayan ve havalandırması iyi olan bir yere monte edilmelidir.

- Montajı yapılan pompanın etrafında pompaya rahatlıkla ulaşmak ve bakım yapılabilmesi için yeterli alan ve gerektiğinde pompayı kaldırmak için de pompanın üstünde yeterli bir boşluk olmalıdır.
- Pompa emme borusu mümkün olduğu kadar kısa olmalıdır.

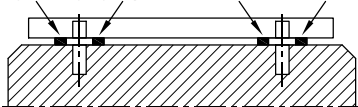
C3.1- Pompa Temeli (Kaidesi)

DİKKAT • Pompa temelinin hazırlanmasında ve pompa grubunun yerine montajında çok özenli çalışılmalıdır. Yanlış ve özensiz montaj pompa parçalarının erken aşınmasına ve pompa arızalarına sebep olur.

- Pompa temeli titreşimleri sönmüleyecek kadar ağır, bükülme ve ayar bozulmalarını önleyecek kadar sağlam olmalıdır. Pompanın montajından önce temel kütle betonu tamamen katılaştırmış ve direnç kazanmış (priz süresini tamamlamış) olmalıdır. Beton üst yüzeyi tamamen yatay ve çok düzgün olmalıdır.

C3.2- Montaj

- Pompa grubunu temel betonu üzerine yerleştiriniz. Pompanın yataylığını çıkış flanşı üzerine bir su terazisi koyarak kontrol ediniz. Şekil 2'de görüldüğü gibi çelik kamalar kullanarak tam yatay duruma gelmesini sağlayınız.



Şekil 2. Temel betonu, şase ve kamaların yerleştirilmesi

- Ankrāj saplamalarını hafifçe sıkınız.
- Kavrama ayarını Bölüm C4'de açıkladığı gibi kontrol ediniz.
- Şaşenin içini beton ile doldurunuz. Betonda hava boşluğu kalmamasına ve temel betonu ile bütünleşmesine dikkat ediniz.
- Betonun donmasını bekleyiniz (en az üç gün).
- Ankrāj saplamalarını sıkınız. **Kavrama ayarını tekrar kontrol ediniz, gerekli ise tekrar ayarlayınız.**

C4- Kavrama Ayarı

DİKKAT Şaşenin montajı ve tesisat bağlantılarının yapılmasından sonra kavrama ayarının son kez kontrol edilmesi gerekmektedir. Çünkü bütün sistemin düzgün bir şekilde ayarlanması **alıcının sorumluluğundadır.**

DİKKAT “Kavrama Ayarı” motor ve pompa dönme eksenlerinin aynı doğru üzerinde olmasının sağlanmasıdır. SDS tipi pompalar motor ve şaşeli sipariş edilmiş ise kavrama ayarları fabrikamızda yapılmış olarak sevk edilir. Ancak nakliye, taşıma, yerine montaj ve tesisat yapımı sırasında bu ayar kolaylıkla bozulabilir. Bu nedenle, fabrikada yapılmış ayara bakmaksızın grubun yerine montajından sonra **kavrama ayarını kesinlikle yeniden yapmak gerekir.**

• Pompa grubunun sorunsuz çalışmasında en önemli etken kavrama ayarının doğru yapılmasıdır. Titreşim, gürültü, yatak ısınması, aşırı yüklenme gibi bir çok sorunun temel nedeni ayarsız veya kötü ayarlanmış bir kavramadır. Bu nedenle kavrama ayarı çok iyi yapılmalı ve sık sık kontrol edilmelidir.

• Spacer kavrama asla kötü bir ayarlamayı düzeltene bir eleman olarak düşünülmemelidir. **Spacer kavrama pompa ve motor arasındaki kötü bir eksenel ayarı düzeltmez ve aşırı ayarsızlıkları gidermez.**

• **Spacer kavramanın kullanılmasının ana nedeni sıcaklık değişiminden kaynaklanan genleşmeleri kompanse etmek ve motordan pompaya güç aktarımı sırasında sürtme olmaksızın mil uçlarının hareketine izin vermektir.**

• Kavrama ayarını yapabilmek için düzgün kenarlı bir metal parçası (çelik cetvel veya mastar, vb.) ve hassas bir kumpas gereklidir (çok ince ve hassas ayar için özel cihazlar kullanılmalıdır).

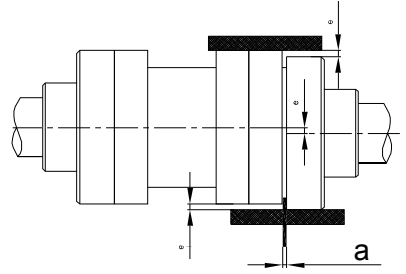
• Kavramada iki çeşit ayar hatası olabilir:

- a) Açısal hata
- b) Paralel kayma hatası

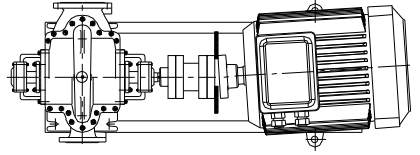
• Açısal hatayı kontrol etmek için kavramanın iki parçası arasındaki mesafe yatay ve düşey düzlemde karşılıklı olarak ölçülür. Bu dört noktada ölçülen aralıklar eşit olmalıdır (Şekil 4a,4b).

• Paralellik hatasını kontrol etmek için düzgün kenarlı bir mastar kavramanın bir parçası üzerine eksene paralel olarak bastırılır ve mastarın diğer parçaya göre durumuna bakılır. Mastar her iki parçaya da aynı anda ve tüm kenarı ile temas etmelidir. Bu işlem yatay ve düşey düzlemde karşılıklı iki yerde yapılmalıdır (Şekil 4c,4d).

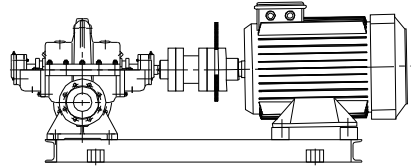
• Ayar hataları yatay ve/veya düşey düzlemde olabilir. Düşey düzlemdeki hatalar pompa veya motor ayaklarının altına ince saç parçaları koyarak, yatay düzlemdeki hatalar ise bağlantı deliklerindeki boşluklardan yararlanarak pompa veya motoru yatay düzlemde kaydırarak yapılır. **Şekil 4a, 4b, 4c, 4d** ' de kavrama ayarının şekli ve sırası gösterilmiştir.



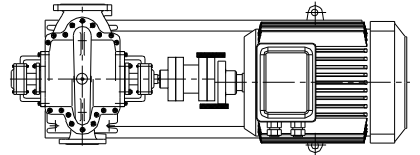
Şekil 3. Spacer kavramanın ayarı



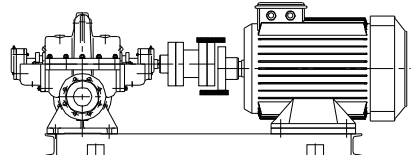
Şekil 4a. Yatay düzlemde açısal hata ve düzeltilmesi



Şekil 4b. Düşey düzlemde açısal hata ve düzeltilmesi



Şekil 4c. Yatay düzlemde paralel kayma hatası ve düzeltilmesi



Şekil 4d. Düşey düzlemde paralel kayma hatası ve düzeltilmesi

DİKKAT Yapılan herhangi bir değişiklikten sonra bütün ayarlar tekrar kontrol edilmelidir. Zira bir doğrultuda yapılan ayar sırasındaki hareket diğer bir doğrultudaki ayarı bozabilir.

DİKKAT Pompanın son kavrama ayarı çalışma sıcaklığında yapılmalıdır. Bunun için pompa gurubu çalışma sıcaklığına ulaşmaya kadar yeterli bir süre çalıştırılmalı sonra durdurulup kavrama ayarı kontrol edilmelidir. Eğer paralel kayma hatası 0,1mm' den fazla ise yeniden ayar yapılmalıdır.

C5- Boru Donanımının Montajı

C5.1- Genel

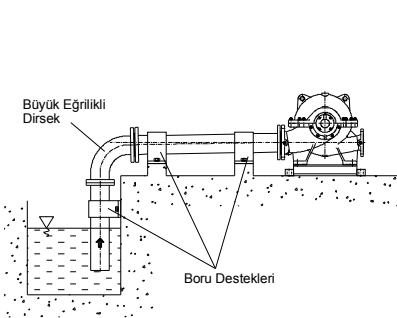
DİKKAT • Pompayı asla boru donanımı için bir destek noktası veya taşıyıcı gibi kullanmayınız.

• Boru sistemi pompaya yakın noktalarda desteklenmelidir (**Şekil 5**). Boru sistemindeki gerilme ve kasılmaların ve sistem ağırlığının pompayı etkilemediği kontrol edilmelidir. Bunun için, boru donanımının montajı tamamlandıktan sonra pompanın emme ve basma flanşlarının civataları gevşetilerek boru sisteminin pompa üzerine herhangi bir gerilme uygulayıp uygulamadığı kontrol edilmelidir.

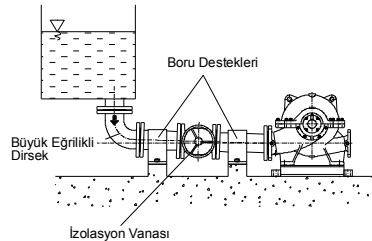
• **Pompanın emme ve basma flanşlarının nominal çapları emme ve basma borularının doğru büyüklükleri için kesinlikle bir gösterge değildir. Kullanılan boru ve aksesuarların nominal çapı en az pompa ağız çaplarına eşit veya daha büyük olmalıdır. Pompa ağız çaplarından daha küçük çapta boru ve aksesuar kesinlikle kullanılmamalıdır.** Özellikle dip klapesi, süzgeç, pislik tutucu filtre ve çek valf gibi elemanların serbest geçiş alanı büyük olanları tercih edilmelidir. Genellikle akış hızları emme borusunda 2m/s ve basma borusunda 3m/s değerlerini geçmemelidir. Yüksek hızlar yüksek basınç düşüşlerine neden olur ki bu da emme borularında kavitasyon koşullarının oluşmasına, basma borularında ise aşırı sürtünme kayıplarına neden olur.

• Boru bağlantıları, flanşlar ile yapılmalıdır. Flanş contaları uygun malzemeden kullanılmalı ve uygun boyutta olmalıdır. Flanş contaları flanş civataları arasına akış kesitini bozmayacak şekilde yerleştirilerek merkezlenmelidir.

• Aşırı titreşimler ve sıcak sıvılarla çalışan sistemlerde ısıl genleşmelerden doğabilecek ek kuvvetleri pompaya intikal ettirmeyecek genleşme parçaları kullanılmalıdır.



Şekil 5a. Emme Derinlikli



Şekil 5b. Emme Yükseklikli

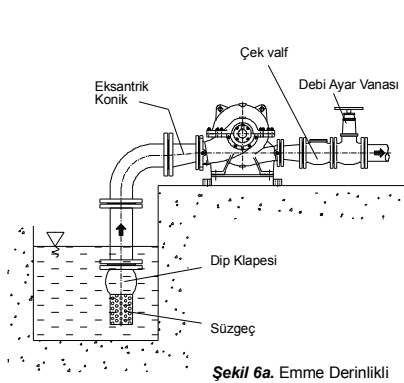
• Boru donanımının imalatı sırasında meydana gelebilecek kaynak çapağı, metal parçacıklar, kum, üstüğü gibi maddeler boru içinde kalıp pompaya zarar verebilir. Bu gibi maddelerin montaj işlemleri sırasında pompaya girmesini önlemek için emme ve basma flanşları deliksiz contalarla kapatılmalıdır. Montaj sonunda tüm boru parçaları sökülmeli, temizlenmeli ve boyandıktan sonra yeniden monte edilmelidir. Pompa emme tarafında pislik tutucu kullanılıyorsa ilk birkaç günlük çalışma sonunda pislik tutucu temizlenmelidir.

C5.2- Emme borusu (Şekil 5 ve 6)

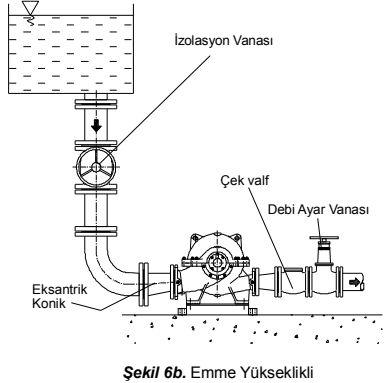
- Emme borusu kesinlikle sızdırmaz olmalı ve hava ceplerinin oluşmasına neden olacak şekilde tertip edilmemelidir. Yani, pompa kendinden daha yüksekte bulunan bir depodan besleniyorsa (emme yükseklikli/beslemeli tesisat) emme borusu pompaya doğru hafifçe alçalan eğimli (Şekil 5b), pompa kendinden daha aşağıdaki bir depodan besleniyorsa (emme derinlikli tesisat) emme borusu pompaya doğru hafifçe artan eğimli olmalıdır (Şekil 5a).
- Boru sürtünme kayıplarını mümkün olduğunca küçük tutabilmek için keskin dirsekler kullanılmamalı, ani yön ve kesit değişimlerinden kaçınılmalı ve emme borusu olanaklar ölçüsünde kısa yapılmalıdır. Yatay bir emme borusunda kesit değişikliği yapmak gerekiyorsa düz kenarı üstte olan eksantrik konik ara parça kullanılmalıdır (Şekil 6a).
- Pompa kendinden daha yüksekte bulunan bir depodan besleniyorsa emme borusunda ekseni yatay konumda olacak şekilde bir izolasyon vanası olmalıdır. Bu vana pompa çalışırken daima tam açık olmalı ve kesinlikle debi ayar vanası olarak kullanılmamalıdır (Dikkat: vananın kısılması pompanın kavitezyonlu çalışmasına neden olabilir).

C5.3- Basma borusu (Şekil 6)

- Debi ve basma yüksekliğini ayarlamak için basma borusuna, pompaya mümkün olduğu kadar yakın olmak üzere, bir kontrol vanası bağlanmalıdır.
- Pompanın basma yüksekliği 10 m' den fazla veya basma hattı oldukça uzun ise pompayı durma sırasındaki su darbelerine karşı korumak veya ters akışı önlemek için basma borusu üzerine, pompa ile izolasyon vanası arasına bir çek valf bağlanmalıdır.



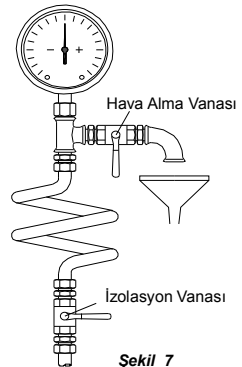
Şekil 6a. Emme Derinlikli



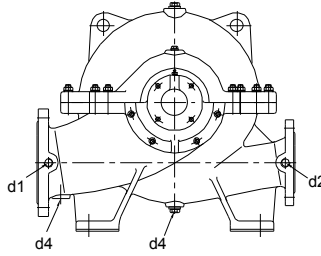
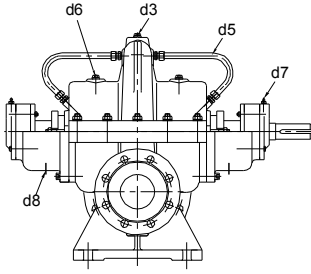
Şekil 6b. Emme Yükseklikli

C5.4- Yardımcı boru bağlantıları ve aksesuarları

- Uygulamaya bağlı olarak, yardımcı borulama bağlantıları (pompa sisteminin çalışması için gerekli olan salmastra soğutma, salmastra sulama, salmastra yıkama, drenaj vb.) ve/veya çalışma koşullarının kontrolü için ölçüm cihazlarının (basınç ölçer, sıcaklık ölçer) bağlantıları kullanılabilir.
- Basınç veya vakum ölçerler, basınç dalgalanmalarını önlemek için helezon şeklinde kıvrılmış yaklaşık 8 mm çaplı borularla pompa flanşlarındaki veya flanşlara çok yakın olmak üzere borular üzerindeki ölçme noktalarına bağlanmalı ve sağlam bir şekilde tespit edilmelidir. Cihazları emniyete almak amacı ile izolasyon vanası, hatalı ölçme yapmamak amacı ile de hava alma vanası kullanılmalıdır (Şekil 7).
- Her pompanın gövdesinde pompayı boşaltmak ve pompa yatağından salmastra kaçaklarını uzaklaştırmak için bağlantı yerleri vardır (Şekil 8). İstenirse bu bağlantılar bir tahliye deposuna borularla bağlanabilir. Pompayı boşaltmak için kullanılan boruda bir izolasyon vanası bulunmalı ve hem vana hem de boru pompanın en büyük çalışma basıncına uygun olmalıdır.
- Salmastra soğutma, sulama ve yıkama boruları pompa gövdesinde kendileri için belirlenmiş yerlere doğru olarak bağlanmalıdır (Şekil 8).



Şekil 7



- d1: Basınç ölçer (emme).
- d2: Basınç ölçer (basma).
- d3: Su doldurma veya hava alma.
- d4: Boşaltma.
- d5: Salmastra sulama borusu.
- d6: Hava alma tapası.
- d7: Gres memesi.
- d8: Salmastra kaçağı tahliye.

Şekil 8

C5.5- Minimum akış

Pompanın, basma vanası tamamen (yani sıfır debide) veya hemen hemen kapalı olarak (yani çok çok küçük debide) çalışma ihtimali varsa pompanın çıkış flanşına veya pompadan hemen sonra fakat kontrol vanasından önce basma borusu üzerine bir minimum akış vanası (by-pass vanası) kullanılmalıdır. Eğer böyle bir vana kullanılmaz ve pompa uzun süre kapalı vana ile çalışırsa, motorun verdiği gücün hemen hemen tamamı ısı enerjisine dönüşür ve basılan sıvıya geçer. Bu durum pompada aşırı ısınmaya ve dolayısı ile önemli arızalara neden olabilir.

C5.6- Elektrik bağlantıları



• Elektrik motorları EN 60034-1' e uygun olarak imal edilmiş olmalıdır.

• Pompa grubundaki motor gövdelerinin ve kontrol sistemlerinin kasalarının koruma sınıfı en az EN 60529 IP 22' ye uygun olmalıdır. Bununla birlikte pompa grubundaki elektrik motorlarının veya kontrol sistemlerinin koruma sınıfının belirlenmesinde çalışma ve çevre koşulları dikkate alınmalıdır.

• Elektrik bağlantıları sadece yetkili elektrikçiler tarafından yapılmalıdır. Yürürlükteki ulusal düzenlemeler ve motor imalatçısının talimatları uygulanmalıdır.

• "Güvenlik Talimatları" bölümünde verilmiş olan güvenlik önlemleri uygulanmalıdır. Herhangi bir çalışmaya başlamadan önce tüm enerji bağlantıları kesilmelidir.

• Enerji kabloları kesinlikle boru donanımına, pompa ve motor gövdelerine dokunmayacak şekilde döşenmelidir.

• Motor etiketinde verilmiş olan voltaj, faz ve frekans değerleri şebeke değerleri ile karşılaştırılarak kontrol edilmelidir.

• Elektrik motorları aşırı yüklenmeye karşı devre kesiciler ve/veya sigortalarla korunmalıdır. Devre kesiciler ve sigortalar motor etiketi üzerinde verilen tam yük akımına uygun olarak seçilmelidir.

• Motorda PTC (passive thermal control - termistör) kullanılması tavsiye edilir, fakat bunun kullanılması müşterinin isteğine bağlıdır. Eğer PTC kullanılmışsa bunun uçları motor terminal kutusuna bağlanmış olmalı ve bunlar da kontrol panosundaki termistör rölesine bağlanmalıdır.

• Motorun elektrik bağlantıları yapılmadan önce pompa mili elle çevrilerek pompa rotorunun rahat dönüp dönmediği kontrol edilmelidir.

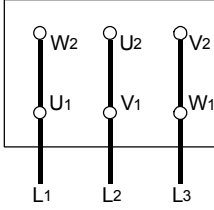
• Elektrik bağlantıları yerel elektrik yönetmeliklerine uygun olarak yapılmalı ve motor topraklama bağlantısı kesinlikle unutulmamalıdır.

• Motorun bağlantı şeması motor terminal kutusunda veya el kitabında bulunabilir.

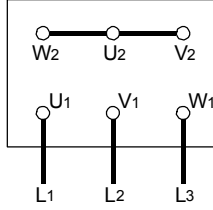
• Motorun elektrik bağlantı şekli motor gücüne, güç kaynağına ve bağlantı tipine göre değişir. Terminal kutusundaki köprülerin gerekli bağlantı şekilleri **Tablo 1** ve **Şekil 9a, 9b, 9c'** de verilmiştir.

Tablo 1

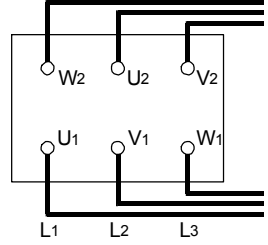
| Yol verme şekli | Motor Gücü $P_N \leq 4 \text{ kW}$ | Motor Gücü $P_N > 4 \text{ kW}$ |
|----------------------|---------------------------------------|------------------------------------|
| | | Güç Kaynağı 3 ~ 400 V |
| direkt | Y – bağlantı (9b) | Δ – bağlantı (9a) |
| Y / Δ - start | olanaksız | Köprüleri kaldırınız (9c) |



Şekil 9a. Δ - bağlantı



Şekil 9b. Y - bağlantı



Şekil 9c. Y / Δ - bağlantı

DİKKAT

Yıldız/Üçgen bağlantılı motorlarda yıldızdan üçgene geçiş süresi çok kısa olmalıdır. **Geçiş süresinin uzun olması pompada hasarlara neden olabilir (Tablo 2).**

Tablo 2

| Motor gücü | Y - ayar süresi |
|------------|-----------------|
| ≤ 30 kW | < 3 saniye |
| > 30 kW | > 5 saniye |

C5.7- Son kontroller

- Yukarıda verilen işlemlerin hepsi tamamlandıktan sonra kavrama ayarı bölüm C4' e uygun olarak bir kere daha kontrol edilmelidir. Hatalı ise düzeltilmelidir. Pompa rotoru, rahat döndüğüne emin olmak için, birkaç kez elle döndürülmelidir. Bütün güvenlik muhafazaları yerlerine takılmalıdır. Bundan sonra pompa grubu çalıştırılarak normal işletme ve ısınma şartlarına ulaşınca kadar beklenmelidir. Bu sürenin sonunda pompa durdurularak ve sadece motor ayaklarının altını ince metal levhalar ile besleyerek son bir defa kavrama ayarı yapılmalıdır. **Son kavrama ayarının çalışma sıcaklığında yapılması özellikle önerilir.**



- Güvenlik muhafazaları tekrar yerine takılmadan pompa kesinlikle çalıştırılmamalıdır. Bu kesinlikle uyulması gereken bir emniyet ve iş güvenliği kuralıdır.

D- YOL VERME / DURDURMA

D1- Ön Hazırlık

D1.1- Yağ kontrolü

- Gresle yağlanan pompaların yatakları fabrikada en az bir yıl yetecek miktarda gresle doldurulmuş olarak sevk edilir. Pompaya ilk defa yol vermeden önce nakliye ve montaj sırasında pompa yataklarının içine pislik girip girmediği kontrol edilmelidir. Eğer yataklar kirlenmişse tamamen temizlenmeli ve yeni gres basılmalıdır.
- Pompa montaj öncesi uzun süre beklemiş ise (6 aydan fazla) yataklara yeni gres basılmalıdır.
- Yağlama ile ilgili olarak **Bölüm E** ye bakınız.

D1.2- Salmastranın kontrolü (Bölüm F3' e bakınız)

D1.3- Pompanın havasını boşaltma ve emdirmeye

- Pompa ve emme borusunun tamamen su ile dolu olduğundan emin olunmalıdır. Bu konu cebri beslemeli pompalarda sorun oluşmaz. Varsa emme vanası açılır, hava tapaları gevşetilerek havanın atılması ve pompanın tamamen dolması sağlanır.
- Emme derinlikli pompalarda dip klapesi varsa, pompa en yüksek noktasındaki doldurma deliğinden su ile doldurulur ve havası alınır.
- Sistem vakum pompalı ise, vakum pompası ile suyun emme borusu içinde yükselmesi ve pompayı doldurması sağlanır. Su en yüksek seviyeye ulaştığında pompaya yol verilir.

DİKKAT

Pompanın kuru çalışmasına asla müsaade etmeyiniz.

D1.4- Dönme yönünün kontrolü

• SDS tipi pompalar kavramadan pompaya doğru bakıldığında saat yönünde dönerler. Bu yön pompa etiketi üzerinde bir ok ile gösterilmiştir. Pompa çok kısa bir süre için çalıştırılıp sonra hemen durdurularak ok yönünde döndüğü kontrol edilmelidir. Bu işlemi yaparken kavrama muhafazası sökülümüşse hemen yerine tekrar takılmalıdır.

D2- Pompaya Yol Verme

- Emme vanasının açık, basma vanasının kapalı olduğunu kontrol ediniz.
- Şalteri kapatarak motora yol veriniz.
- Motorun tam hıza ulaşmasını bekleyiniz (Yıldız-Üçgen çalışan motorlarda üçgene geçmesini bekleyiniz).
- Pano üzerindeki ampermetreyi gözleyerek basma vanasını yavaş yavaş açınız (İlk çalıştırmada basma borusu boş ise vanayı tamamen açmayınız, ampermetredeki değer motorun nominal akım değerinin altında olacak şekilde kontrollü olarak açınız).
- Vanayı tamamen açtıktan sonra manometrede okunan değer in işletme noktasındaki değer olup olmadığını kontrol ediniz. Manometredeki değer işletme noktasındaki değerden küçük ise vanayı kısarak işletme noktasındaki değere getiriniz. Manometrede daha büyük bir değer okuyorsanız tesisatınızı ve özellikle statik yüksekliğinizi yeniden kontrol ediniz.

DİKKAT Pompa nominal hızında çalışırken aşağıdaki sorunlardan herhangi biri gözlenirse pompa derhal durdurulmalı ve sorun giderilmelidir:

- Pompa hiç su basmamaktadır,
- Pompa yeterli suyu basmamaktadır,
- Debi azalmaktadır,
- Basma basıncı yeterli değildir,
- Motor aşırı yüklenmektedir,
- Pompada titreşim vardır,
- Pompa çok gürültülü çalışmaktadır,
- Yataklar aşırı ısınmaktadır.

D3- Pompayı Durdurma

- Basma vanasını yavaş yavaş kapatınız.
- Basma hattında su darbesi önleme teçhizatı varsa veya meydana gelen darbe tehlikeli boyutlarda değilse basma vanasını kapatmadan da pompayı durdurabilirsiniz.
- Motoru durdurunuz. Pompa grubunun düzgün ve sakin şekilde durduğunu izleyiniz.
- Salmastraya dıştan besleme yapılmışsa, salmastra kutusundaki basıncı düşürmek için, bunu kapatınız.
- Pompa uzun süre devre dışı kalacaksa emme vanasını ve varsa yardımcı devreleri de kapatınız. Don tehlikesi varsa ve/veya pompa uzun süre kullanılmayacaksa boşaltma tapalarını açarak pompa içindeki suyu tamamen boşaltınız veya don tehlikesine karşı gerekli önlemleri alınız.

D4- İşletme Sırasındaki Kontroller

- Pompa düzgün, sessiz ve titreşimsiz çalışmalıdır.
- Pompanın asla susuz çalışmasına müsaade edilmemelidir.
- Pompa asla uzun süre kapalı vana konumunda (sıfır debi) çalıştırılmamalıdır.
- Yatak sıcaklıkları hiçbir zaman ortam sıcaklığının üzerinde 50°C' den fazla yükselmemelidir. Fakat hiçbir zaman 80°C' yi de geçmemelidir.
- Pompa çalışırken yardımcı sistemlere ait tüm vanalar açık olmalıdır.
- Yumuşak salmastralı pompaların glenlerinden damla damla su akmalıdır. Uzun bir çalışma dönemi sonunda salmastradan akan su miktarı fazlalaşmışsa glen somunlarını karşılıklı olarak ve hafifçe sıkarak kaçığı damla seviyesine indiriniz. Salmastra kutusunun aşırı ısınıp ısınmadığını elle kontrol ediniz. Somunlara sona dayanmışsa eski salmastra halkalarının tamamını çıkartınız, salmastra kutusunun içini iyice temizleyip yeni salmastra halkaları takınız. Halkaların uygun boyut ve uzunlukta olmasına ve ek yerlerinin birbirlerine göre kaçık konumda yerleştirilmesine dikkat ediniz.
- Pompa mekanik salmastralı ise herhangi bir bakım gerekmez. Mekanik salmastradan da çok az miktarda su gelebilir. Sızan su o kadar azdır ki farkedilmez. Mekanik salmastradan fazla miktarda su gelmesi salmastra yüzeylerinin aşındığını ve yenilenmesi gerektiğini gösterir. Mekanik salmastranın ömrü büyük ölçüde basılan suyun temizliğine bağlıdır.

- Kavramanın elastik parçalarını belirli aralıklarla kontrol ediniz. Aşınma gördüğünüz parçaları derhal değiştiriniz.
- Zaman zaman motor akımını kontrol ediniz. Eğer amper değeri her zamankinden fazla ise pompada sıkışma veya sürtme olabilir. Derhal pompayı durdurup gerekli mekanik ve elektrik ile ilgili kontrolleri yapınız.
- Yedek pompaları en az haftada bir defa kısa bir süre için çalıştırmak sureti ile işletmeye hazır tutunuz. Varsa bu pompalara ait yardımcı sistemleri de kontrol ediniz.

E- YAĞLAMA

- SDS tipi pompalarda genellikle " ömür boyu gres yağı " veya gres basılabilen rulmanlı yataklar kullanılır.
- " Ömür boyu gres yağı " rulmanlı yataklarda herhangi bir bakım gerekmez.
- Pompa boyutuna bağlı olarak yatak tipleri ve boyutları **Tablo 3'** de verilmiştir.

Tablo 3

| Pompa Boyut Grubu* | Mil Ucu Çapı (ø) | Rulman Tipi |
|--------------------|------------------|-------------|
| B | 42 | 6310 C3 |
| C | 55 | 6312 C3 |

(*) Pompa boyut grubu için **Bölüm L'** ye bakınız.

Gres değiştirme süresi

- Yaklaşık 1500-2000 çalışma saati sonunda gres değiştirilmelidir. Kesintili çalışma nedeni ile bir yıl içinde bu çalışma süresine erişilemezse yaklaşık 12-15 aylık sürelerde yağ değiştirilmelidir. Daha sık aralıklarla gres değişimi aşırı ısınmaya ve dolayısı ile yatak ömrünün kılmasına neden olabilir.

DİKKAT Yatak sıcaklığı hiçbir zaman ortam sıcaklığının üzerinde 50°C' den fazla yükselmemelidir. Fakat hiçbir zaman 80°C' yi de geçmemelidir.

F- DEMONTAJ, TAMİR ve MONTAJ

DİKKAT • Pompa üzerinde çalışmaya başlamadan önce daima elektrik bağlantılarını sökünüz ve yanlışlıkla çalıştırılmaması için gerekli önlemleri aldığınızdan emin olunuz.

- "Güvenlik Talimatları" bölümünde verilmiş olan talimatlara kesinlikle uyunuz.

F1- Pompanın Sökülmesi (Demontaj)

- Emme ve basma hattındaki izolasyon vanalarını kapatınız. Hava alma tapasını (231) ve boşaltma tapasını (230) açarak pompa içindeki suyu boşaltınız.
- Salmastra sulama borularını (500) sökünüz.
- Kavrama ve diğer güvenlik muhafazalarını sökünüz (Muhafazalar için Bölüm M' ye bakınız).
- Gövde bağlantı somunlarını ve merkezleme pimlerini sökünüz.
- Salyangoz üst gövdesini (013) kaldırarak alınız. Bu şekilde pompanın iç parçalarını (çark, aşınma bilezikleri) kontrol etmek mümkün olur.
- Pompa mili (060) üzerindeki kaplin parçasını bir çektirme yardımı ile sökünüz. Kaplin kamasını (211) çıkartınız.
- Rulman yataklarını (030) salyangoz alt gövdeye (014) bağlayan civataları (341) sökünüz.
- Rotor ve yatak grubunu kaldırarak dışarı alınız.
- Rulman kapaklarının (034, 035, 036) bağlantı civatalarını sökünüz.
- Rulman yataklarını (030) rulmanlardan (200) ayırınız.
- Çark somunları ve pullarını (391) sökünüz.
- Rulmanları (200) milden (060) çıkarınız.
- Sırası ile yatak iç kapaklarını (034), su sıçratma diskini (088), ara burçları (071), salmastra kutularını (003), salmastra mil burçlarını (070), aşınma bileziklerini (020), çarkı (050) ve çark kamasını (210) alınız.
- Bütün parçaları temizleyiniz, hasar görmüş veya aşınmış parçaları değiştiriniz.

F2- Pompanın Montajı

Montaj işlemi Bölüm F1'de verilen sökme işleminin ters sırasında yapılır. Bu konuda ekli montaj kesit resmi size yardımcı olacaktır. Aşağıda belirtilen noktalara özellikle dikkat ediniz:

- Söktüğünüz O-ringleri asla tekrar kullanmayınız. Yeni O-ringlerin sökülerle aynı ölçülerde olmasına dikkat ediniz. Montaj sırasında O-ringlerin yerlerine düzgün oturmuş, ezilmemiş, kaymamış veya araya sıkışmamış olmasına dikkat ediniz.
- Salmastra mil burçlarının (070) yüzeylerini takmadan önce kontrol ediniz. Yüzeyleri aşınmış, çizilmiş veya pürüzlü olan mil burçlarını yenileri ile değiştiriniz.
- Rulmanları hafifçe ısıtarak veya pres kullanarak mil üzerindeki yerlerine yerleştiriniz.
- Pompanın alt ve üst gövdelerinin temas yüzeylerinde sızdırmazlık sıvı conta ile sağlanır. Montajdan önce bu yüzeyler çok iyi temizlenmeli ve sonra sıvı conta ile kaplanmalıdır. **Bu yüzeyler arasında asla düz conta kullanmayınız.**

F3- Salmastralar

- Yumuşak salmastra değişimine başlarken salmastra kutusunu, gleni ve salmastra kovanını iyice temizleyiniz.
- Uygun ölçüdeki salmastradan yeterli sayıda ve uygun boyda parçaları çapraz olarak kesiniz, salmastra mil burcu üzerine sararak uçların tam kapandığını görünüz.
- İlk halkayı ek yeri üste gelecek şekilde yerleştirip glen yardımı ile salmastra kutusuna sürünüz.
- İkinci halkayı bu defa ek yeri alta kalacak şekilde yerleştiriniz. Böylece bütün salmastra halkalarını takınız. Arada su halkası varsa onu da yerine yerleştiriniz.
- Gleni yerleştirip önce tamamen sıkınız. Böylece salmastralar salmastra kutusunun şeklini alır. Sonra gleni gevşetiniz. Mili döndürerek hafifçe sıkınız ve mili hafifçe frenlediği an sıkmayı durdurunuz.
- Pompayı çalıştırdıktan sonra salmastralardan damla damla su gelmesi gerekir. Su miktarı 10 cm³/dak. dan az, 20 cm³/dak. dan fazla olmamalıdır. Glen somunlarını karşılıklı olarak hafifçe sıkarak veya gevşeterek uygun ayarı bulunuz.
- Glen ayarını yaptıktan sonraki iki saat süresince salmastra sıcaklığının aşırı artıp artmadığını kontrol ediniz. Salmastra sıcaklığı ortam sıcaklığındaki suyu basan bir pompa için 80°C' yi geçmemelidir.

G- YEDEK PARA

- STANDART POMPA A.Ő. SDS tipi pompaların yedek paralarını, imal tarihinden itibaren, ON YIL için temin etmeyi garanti eder. Yani ihtiyacınız olan yedek paraları her zaman kolayca temin edebilirsiniz.
- Yedek para siparişlerinizde pompanızın etiketinde yazılı olan aŐaŐıdaki deęerleri bize bildiriniz.

| | |
|-------------------------------------|------------------------|
| Pompa tipi ve boyutu | : (SDS 125 - 315) |
| Motor gc ve hızı | : (37 kW – 3000 d/dk.) |
| İmal yılı ve seri No. | : (2011 – 1003) |
| Debi ve manometrik ykseklik | : (300 GPM – 30 PSI) |

- Deponuzda yedek para bulundurmak isterseniz aynı tipteki pompa sayısına baęlı olarak iki iŐletme yılı için **Tablo 5** te verilen miktarları neririz.

Tablo 5

| Para No | Para Adı | Sistemdeki Pompa Sayısı | | | | | | |
|----------|-------------------------|-------------------------|---|----|----|-----|-----|------|
| | | 2 | 3 | 4 | 5 | 6-7 | 8-9 | 10+ |
| 060 | Mil (Kamalar Dahil) | 1 | 1 | 2 | 2 | 2 | 3 | 30% |
| 050 | ark | 1 | 1 | 1 | 2 | 2 | 3 | 30% |
| 020 | AŐınma Bilezięi | 4 | 4 | 4 | 6 | 6 | 8 | 50% |
| 200 | Rulmanlar | 2 | 2 | 4 | 4 | 6 | 8 | 50% |
| 070 | Mil Burcu | 4 | 4 | 4 | 6 | 6 | 8 | 50% |
| 400 | YumuŐak Salmastra (set) | 8 | 8 | 12 | 12 | 12 | 16 | 40% |
| 420 | Gvde O-Ringleri | 4 | 6 | 8 | 8 | 9 | 12 | 150% |

H- ARIZALAR, NEDENLERİ ve DZELTİLMESİ

Bu blmde SDS tipi pompalarda iŐletme sırasında grlebilecek arızalar, muhtemel nedenleri (**Tablo 6**) ve dzeltme yntemleri belirtilmiŐtir (**Tablo 7**).

DİKKAT Arızaları giderme iŐlemine baŐlamadan nce kullandığınız btn l aletlerinin doęruluęunu kontrol ediniz.

Tablo 6

| ARIZALAR | MUHTEMEL NEDENLER |
|--------------------------------------|---------------------|
| Yol verilen pompa hi su basmıyor | 1-5-7-10-11-13 |
| Debi azalıyor veya hi su basılmıyor | 2-3-8-14 |
| Motor aŐırını ykleniyor | 9-12-17-18-19-27-28 |
| Yataklar aŐırını ısınıyor | 19-20-21-22-24 |
| Pompada titreŐim var | 15-16-19-23-25 |
| Grlt seviyesi yksek | 4-6-26 |

Tablo 7

| | MUHTEMEL NEDENLER | DÜZELTME YÖNTEMLERİ |
|----|----------------------------------------------------------------------------------------------------------------|----------------------------------------------------------------------------------------------------------------------------------------------------------------------------------------------------------------------------------------------------------------------------------------------------------------------|
| 1 | Pompada ve / veya emme hattında hava olabilir. | Pompaya ve emme borusunu tamamen sıvı ile doldurunuz ve yol verme işlemini tekrarlayınız. |
| 2 | Salmastradan, emme borusundan veya bağlantılarından hava emilmektedir. Pompa hava ile karışık sıvı emmektedir. | Emme borusundaki bütün bağlantıları kontrol ediniz. Salmastrayı kontrol ediniz, gerekiyorsa salmastrayı basınçlı sıvı ile besleyiniz. Emme borusunun veya dip klapesinin dalma derinliğini kontrol ediniz ve gerekiyorsa dalma derinliğini arttırınız. |
| 3 | Emme borusunda hava cebi. | Emme hattının eğimini ve hava cepleri oluşmasına uygun kısımlar bulunup bulunmadığını kontrol ediniz, varsa gerekli düzeltmeleri yapınız. |
| 4 | Sıvı içinde hava var. | Emme borusunun dalma derinliğinin yeterli olmaması nedeni ile girdaplar oluşmakta dolayısı ile hava emilmektedir. Emme deposundaki sıvı seviyesini kontrol ediniz veya emme borusunun / dip klapesinin dalma derinliğini arttırınız. |
| 5 | Emme derinliği çok fazla | Emmede tıkanmaya neden olan herhangi bir engel yoksa emme hattının sürtünme kayıplarını kontrol ediniz, gerekiyorsa daha büyük çaplı emme borusu kullanınız. Statik emme derinliği çok fazla ise ya emme deposundaki sıvı seviyesi yükseltilmeli ya da pompa daha düşük seviyeye indirilmelidir. |
| 6 | Pompa kaviteyonlu çalışıyor. | Tesisin ENPY' çok düşük. Emme deposundaki sıvı seviyesini kontrol ediniz. Emme hattında aşırı sürtünme kayıpları olup olmadığını kontrol ediniz. Emme hattındaki izolasyon vanasının tam açık olup olmadığını kontrol ediniz. Gerekiyorsa pompayı daha düşük seviyeye indirerek pompanın emişindeki yükü arttırınız. |
| 7 | Pompanın basma yüksekliği yetersiz | Tesisin gerçek basma yüksekliği verilerden daha fazla. Toplam statik yüksekliği ve basma borusunun sürtünme kayıplarını kontrol ediniz. Daha büyük çaplı boru kullanmak çözüm olabilir. Vanaların tam açık olup olmadığını kontrol ediniz. |
| 8 | Basma yüksekliğinde artış. | Vanaların tam açık olup olmadığını kontrol ediniz. Basma borusunun tıkanmasına neden olan bir engel olup olmadığını kontrol ediniz. |
| 9 | Pompa daha düşük basma yüksekliğinde çalışıyor. | Tesisin gerçek basma yüksekliği verilerden daha az. İmalatçının önerisine uygun olarak çark çapını torna ediniz. |
| 10 | Pompa ters dönüyor. | Motor dönme yönünün pompa gövdesinde veya etiketinde verilen dönme yönüne uygun olup olmadığını kontrol ediniz. |
| 11 | Hız düşük | Şebekenin voltaj ve frekansını veya motorda faz eksikliği olup olmadığını kontrol ediniz. |
| 12 | Hız çok fazla. | Mümkünse pompa hızını azaltınız veya imalatçının önerisine uygun olarak çark çapını tornalayınız. |
| 13 | Çark,çek valf veya süzgeç tıkalı. | Çark, çek valf veya süzgeci temizleyiniz. |
| 14 | Çark veya süzgeç kısmen tıkalı. | Çark veya süzgeci temizleyiniz. |
| 15 | Çark kısmen tıkalı. | Çarkı temizleyiniz. |
| 16 | Aşınmış veya arızalı çark. | Çarkı değiştiriniz. |
| 17 | Pompada mekanik sürtme. | Pompa rotorunda herhangi bir engel veya eğilme olup olmadığını kontrol ediniz. |
| 18 | Yumuşak salmastralara aşırı sıkılmış. | Salmastra baskı burcunu gevşetiniz. |
| 19 | Kavrama ayarı bozuk. | Kavrama lastiğini kontrol ediniz ve yeniden ayarlayınız. |
| 20 | Yatak kapakları aşırı sıkı. | Kapakları kontrol edip gerekli düzeltmeleri yapınız. |
| 21 | Debi, pompanın gerekli minimum debisinden az. | Debiyi arttırın. Gerekiyorsa by-pass vanası veya hattı kullanın. |
| 22 | Yatakta çok fazla gres var. | Fazla gresi alın. |
| 23 | Mili eğrilmiş. | Mili kontrol edin ve gerekli ise değiştirin. |
| 24 | Yetersiz yağlama veya yağlayıcı kirliymiş. | Yağlayıcının miktarını kontrol ediniz. Yatakları ve yatak yuvalarını temizleyip yeniden yağlayınız. |
| 25 | Dengesiz döner parçalar. | Döner parçaların dengesini kontrol ediniz. |
| 26 | Pompa çalışma bölgesinin dışında çalışıyor. | Çalışma noktasının değerlerini kontrol ediniz. |
| 27 | Basılan sıvının yoğunluğu veya viskozitesi verilerden fazla. | Daha büyük güçlü motor kullanınız. |
| 28 | Motor hatası | Motoru kontrol ediniz. Motorun havalanması konumu nedeni ile uygun değil. |

I- SIKMA MOMENTİ

| Sıkma Momenti | | |
|---------------|------------------------------|------|
| Vida Çapı | Maksimum Sıkma Momenti (N.m) | |
| | Nitelik Sınıfı | |
| | 8.8 | 10.9 |
| M4 | 3.0 | 4.4 |
| M5 | 5.9 | 8.7 |
| M6 | 10 | 15 |
| M8 | 25 | 36 |
| M10 | 49 | 72 |
| M12 | 85 | 125 |
| M14 | 135 | 200 |
| M16 | 210 | 310 |
| M18 | 300 | 430 |
| M20 | 425 | 610 |
| M22 | 580 | 820 |
| M24 | 730 | 1050 |
| M27 | 1100 | 1550 |
| M30 | 1450 | 2100 |
| M33 | 1970 | 2770 |
| M36 | 2530 | 3560 |

J- TAHMİNİ GÜRÜLTÜ DÜZEYLERİ

| Motor Gücü P_N (kW) | Ses Basınç Düzeyi (dB _A) * (Pompa ve Motor) | |
|-----------------------------|------------------------------------------------------------|------------|
| | 1450 d/dak | 2900 d/dak |
| < 0.55 | 60 | 64 |
| 0.75 | 60 | 66 |
| 1.1 | 62 | 66 |
| 1.5 | 63 | 68 |
| 2.2 | 64 | 69 |
| 3 | 65 | 70 |
| 4 | 66 | 71 |
| 5.5 | 67 | 73 |
| 7.5 | 69 | 74 |
| 11 | 70 | 76 |
| 15 | 72 | 77 |
| 18.5 | 73 | 78 |
| 22 | 74 | 79 |
| 30 | 75 | 81 |
| 37 | 75 | 82 |
| 45 | 76 | 82 |
| 55 | 77 | 84 |
| 75 | 78 | 85 |
| 90 | 79 | 85 |
| 110 | 80 | 86 |
| 132 | 80 | 86 |
| 160 | 80 | 86 |

(*) Ses koruma perdesi olmaksızın, sesi yansıtan yüzeyin üzerindeki serbest sahada, pompadan 1m uzaklıkta ölçülen değerler

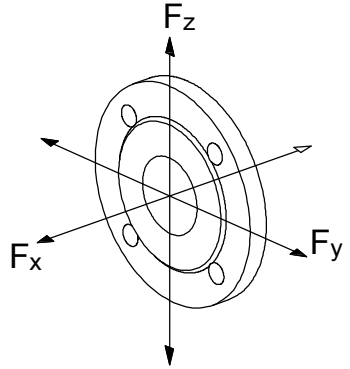
K- POMPA FLANŞLARINDA, MÜSAADE EDİLEN KUVVET ve MOMENTLER

| Tip | Emme Tarafı | | | | | | | | | | Basma Tarafı | | | | | | | | | |
|---------|-------------|----------------|----------------|----------------|-----------------|----------------|----------------|----------------|-----------------|-----|----------------|----------------|----------------|-----------------|----------------|----------------|----------------|-----------------|--|--|
| | DN | F _x | F _y | F _z | ΣF ^b | M _x | M _y | M _z | ΣM ^b | DN | F _x | F _y | F _z | ΣF ^b | M _x | M _y | M _z | ΣM ^b | | |
| 100-250 | 150 | 2000 | 1800 | 1600 | 3100 | 750 | 530 | 620 | 1100 | 100 | 1300 | 1200 | 1100 | 2100 | 530 | 380 | 440 | 780 | | |
| 125-315 | 200 | 2700 | 2400 | 2200 | 4200 | 980 | 690 | 800 | 1400 | 125 | 1600 | 1400 | 1300 | 2500 | 630 | 450 | 570 | 920 | | |

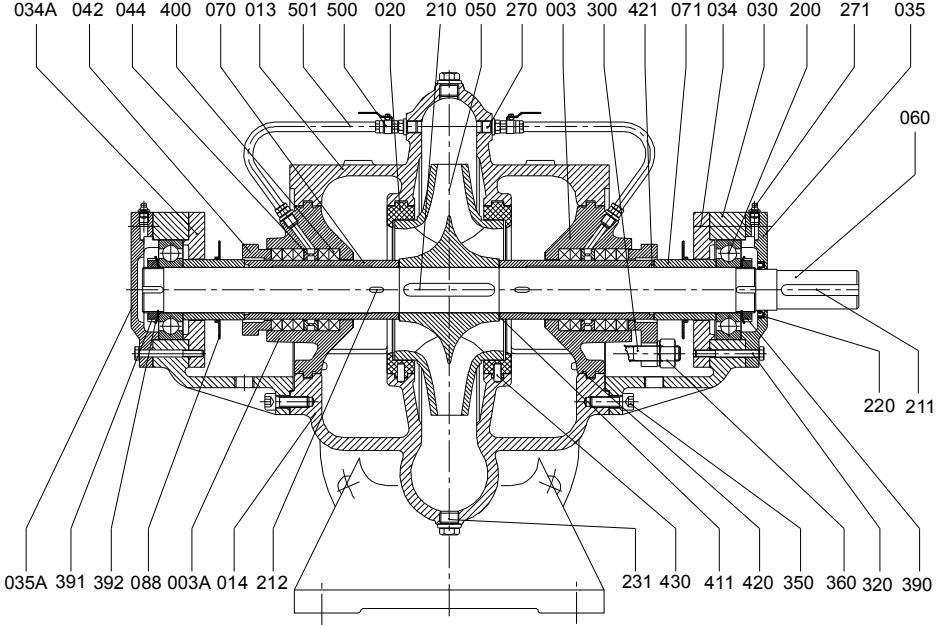
* Kuvvet birimi Newton [N], moment birimi ise Newton x Metre [N.m] olarak alınmıştır.

** Buradaki değerler Kır Dökme Demir (EN-JL-250 / GG25) malzemeye göre verilmiştir. Çelik konstrüksiyonlu pompalar için daha büyük değerlere müsaade edilebilir.

Dikkat: Tesisat tarafından emme ve basma flanşlarına aktarılan kuvvet ve momentler tabloda verilen değerlerinden küçük olmalıdır.



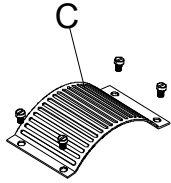
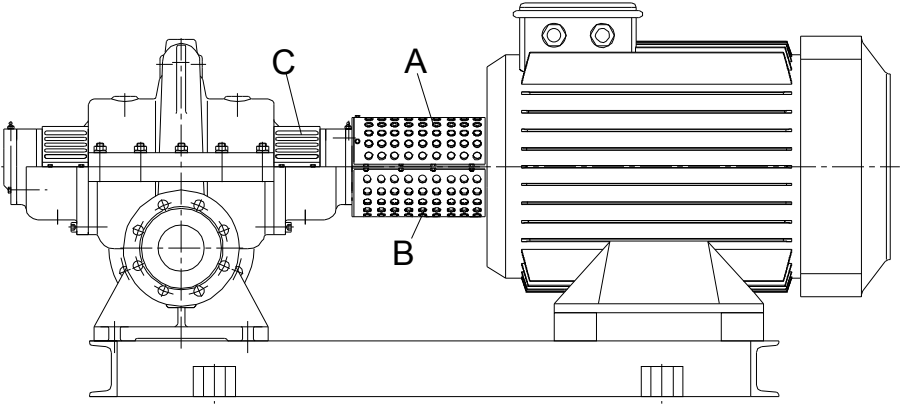
L- KESİT RESMİ



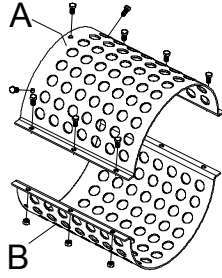
PARÇA LİSTESİ

| Parça No | Parçanın Adı | Malzeme | Parça No | Parçanın Adı | Malzeme |
|----------|------------------------------|---------|----------|------------------------|---------|
| 003 | Salmastra Kutusu (sağ taraf) | GGG40 | 231 | Boşaltma Tapası | AlSi316 |
| 003A | Salmastra Kutusu (sol taraf) | GGG40 | 270 | Nipel | Bronz |
| 013 | Gövde (üst) | GGG40 | 271 | Gres Nipeli | - |
| 014 | Gövde (alt) | GGG40 | 300 | Saplama (Glen) | AlSi316 |
| 020 | Aşınma Halkası | Bronz | 320 | Cıvata (rulman kapağı) | 10.9 |
| 030 | Rulman Yatağı | GG 25 | 321 | Cıvata (rulman yatağı) | 10.9 |
| 034 | Rulman Kapağı (iç) | GG 25 | 322 | Cıvata | 10.9 |
| 034A | Rulman Kapağı (iç) | GG 25 | 350 | Allen Cıvata | 10.9 |
| 035 | Rulman Kapağı (dış) | GG 25 | 360 | Somun (Glen) | Bronz |
| 035A | Rulman Kapağı (dış) | GG 25 | 390 | Emniyet Somunu | - |
| 042 | Glen | Bronz | 391 | Emniyet Somunu | - |
| 044 | Sulama Halkası | Bronz | 392 | Emniyet Segmanı | - |
| 050 | Çark | Bronz | 400 | Yumuşak Salmastra | PTFE |
| 060 | Mil | AlSi420 | 411 | Conta | Kling. |
| 070 | Mil Burcu | AlSi316 | 420 | O-Ring | NBR |
| 071 | Salmastra Burcu | AlSi420 | 421 | O-Ring | NBR |
| 088 | Su Siperi | Plastik | 430 | Pim | - |
| 200 | Bilyalı Rulman | - | 431 | Pim | - |
| 210 | Çark Kaması | St 42 | 450 | Rondela | AlSi316 |
| 211 | Kaplin Kaması | C45k | 451 | Rondela | AlSi316 |
| 212 | Burç Kaması | St 42 | 500 | Vana | AlSi316 |
| 220 | Mil Contası | - | 501 | Boru | AlSi316 |

M- KAVRAMA ve GÜVENLİK MUHAFAZALARI



Güvenlik muhafazası



Koruma muhafazası

Not : Bütün muhafazalar EN 294'e uygundur.

AT UYGUNLUK BEYANI

Ürünler: SDS tipi motor ve şaseli komple pompa

İmalatçı:

Standart Pompa ve Makina San. Tic. A.Ş.

Organize San. Bölgesi 2. Cad. No:9

34775 Esenkent / Ümraniye/ İSTANBUL

t: 0216 466 89 00 f: 0216 415 88 60

www.standartpompa.com / info@standartpompa.com

İmalatçı belirtilen ürünlerin **Makina Emniyet Yönetmeliği 2006/42/AT ve Alçak Gerilim Yönetmeliği' nin 2006/95/AT** gereksinimlerine uygun olarak imal ettiğini beyan etmektedir.

Kullanılan uyumlaştırılmış standartlar;

- TS EN 809
- TS EN ISO 12100:2010
- TS EN 60204-1



Şeref T. ÇELEBİ
Genel Müdür Yrd.
İstanbul, 12 Ocak 2011

Pompa etiketinde **CE** işareti kullanılmıştır.

İMALATÇI UYGUNLUK BEYANI

Ürünler: SDS tipi pompa (motorsuz)

İmalatçı:

Standart Pompa ve Makina San. Tic. A.Ş.

Organize San. Bölgesi 2. Cad. No:9

34775 Esenkent / Ümraniye/ İSTANBUL

t: 0216 466 89 00 f: 0216 415 88 60

www.standartpompa.com / info@standartpompa.com

İmalatçı belirtilen ürünlerin **Makina Emniyet Yönetmeliği 2006/42/AT** gereksinimlerine uygun olarak imal ettiğini beyan etmektedir.

Sistemin kurulumunu yapan şahıs/firma, devreye alınma işleminden önce, tüm sistemin ilgili standart ve yönetmeliklere uygunluğunu beyan etmesi gerekmektedir.

Kullanılan uyumlaştırılmış standartlar;

- TS EN 809
- TS EN ISO 12100:2010



Şeref T. ÇELEBİ
Genel Müdür Yrd.
İstanbul, 12 Ocak 2011



Standart
POMPA ve MAKİNA SANAYİ TİC. AŞ.

www.standartpompa.com / e-mail: info@standartpompa.com.tr

Fabrika - Merkez

Organize Sanayi Bölgesi
2.Cad. No:9 34775
İstanbul - TÜRKİYE
Pbx: +90 216 466 89 00
Fax: +90 216 415 88 60

Servis ve Yedek Parça

Organize Sanayi Bölgesi
2.Cad. No:9 34775
İstanbul - TÜRKİYE
Pbx: +90 216 466 89 00
Fax: +90 216 466 89 13

Tasarım ve boyut değişikliği hakkı saklıdır.
Baskı hatalarından dolayı sorumluluk kabul edilemez.