



Pompa • Yangın Söndürme Sistemleri • Hidrofor

SCP

EN ISO 2858
NORM PROSES POMPALARI



SCP Rev.12.10.2023

Basılabilen Sıvılar

İçinde katı parçacıklar ve elyaf bulunmayan, temiz veya az kirli, düşük veya orta viskoziteli sıvılar.

Teknik Bilgiler

Basma Flanşı _____ DN 32.....DN 250 mm

Debi _____ 1500 m³/h' ye kadar

Basma Yüksekliği _____ 160 m' ye kadar

Hız _____ 2900 d/dak' ya kadar

Çalışma Sıcaklığı _____ -10 °C'den +175 °C' ye kadar*

Gövde Basıncı (Pmaks) _____ 16 bar (25 bar)*

(Pmaks: Emme Basıncı + Kapalı Vanadaki Basma Yüksekliği)

(*) Basılan sıvının cinsine, çalışma sıcaklığı ve basıncına bağlı olarak pompa malzemesi değişir. Ayrıntılı bilgi için firmamıza başvurunuz.

Tasarım Özellikleri

•Yatay milli, salyangozlu, tek kademeli, uçtan emişli, kapalı veya yarı açık çarklı santrifüj pompalar.

•Ana boyutları EN ISO 2858 Standartlarına uygun 28 adet modele ek olarak 10 adet tamamlayıcı model. Tamamlayıcı modellerin ana boyutları diğer üreticilerinkine göre farklılık gösterebilir.

•Basılan sıvı ile temas etmeyen, kuru çalışan, ağır hizmet tipi mil.

•Gövde sızdırmazlığı, basınç altında yerinden çıkmayacak şekilde yerleştirilmiş düz contalar ile sağlanır.

Pompanın İsimlendirilmesi

Pompa Tipi _____

Basma Flanş Çapı (DN-mm) _____

Çark Anma Çapı (mm) _____

Çark Tipi (yarı açık çark) _____



•Emme ve basma flanşları TS EN 1092 - 2 / PN 16' ya uygundur.

•Arkadan sökülebilir tasarım sayesinde, salyangozu boru tesisatından ayırmadan yatak grubu, salmastra yatağı, pompa mili ve çarkı sökülebilir. (İsteğe bağlı olarak ara burçlu kaplin uygulaması ile elektrik motorunu motor taşıyıcıdan ayırmadan da pompanın rotor grubu dışarı alınabilir)

•Bütün çarklar ISO 1940 sınıf 6.3' e uygun dinamik veya statik olarak dengelenmektedir.

•Eksenel kuvvet kapalı çarklarda çark dengeleme delikleri sistemi, yarı açık çarklılarda ise arka kanatçıklar ile dengelenir.

•Dönme yönü motor tarafından bakılınca saat yönündedir.

•SCP tipi pompalarda standart olarak "sıvı yağlı" rulman kullanılmaktadır.

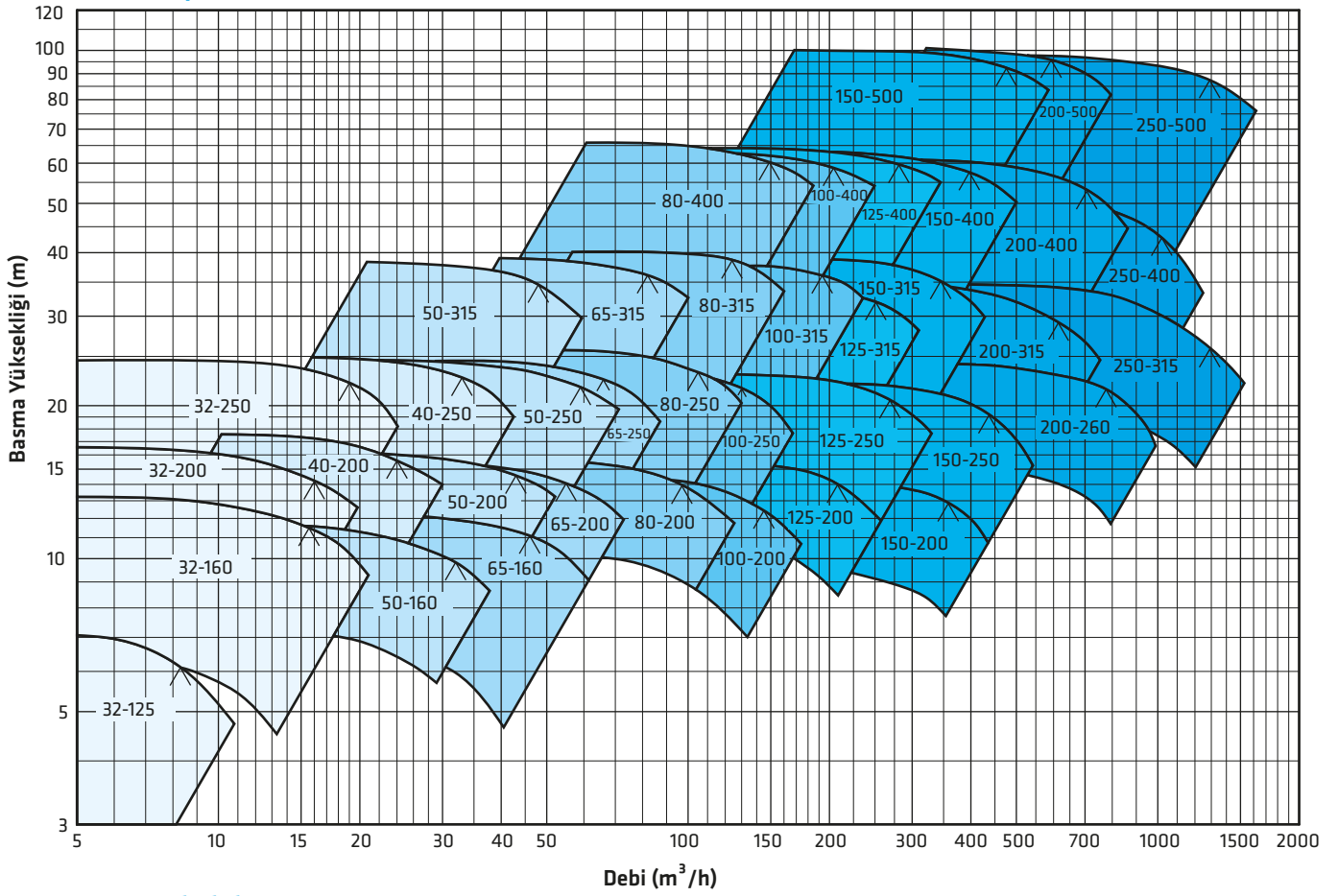
Mil Sızdırmazlığı

•Basılan sıvının cinsine ve çalışma şartlarına bağlı olarak tekli, çiftli, kartuş tipi mekanik salmastra veya yumuşak salmastra kullanılmaktadır.

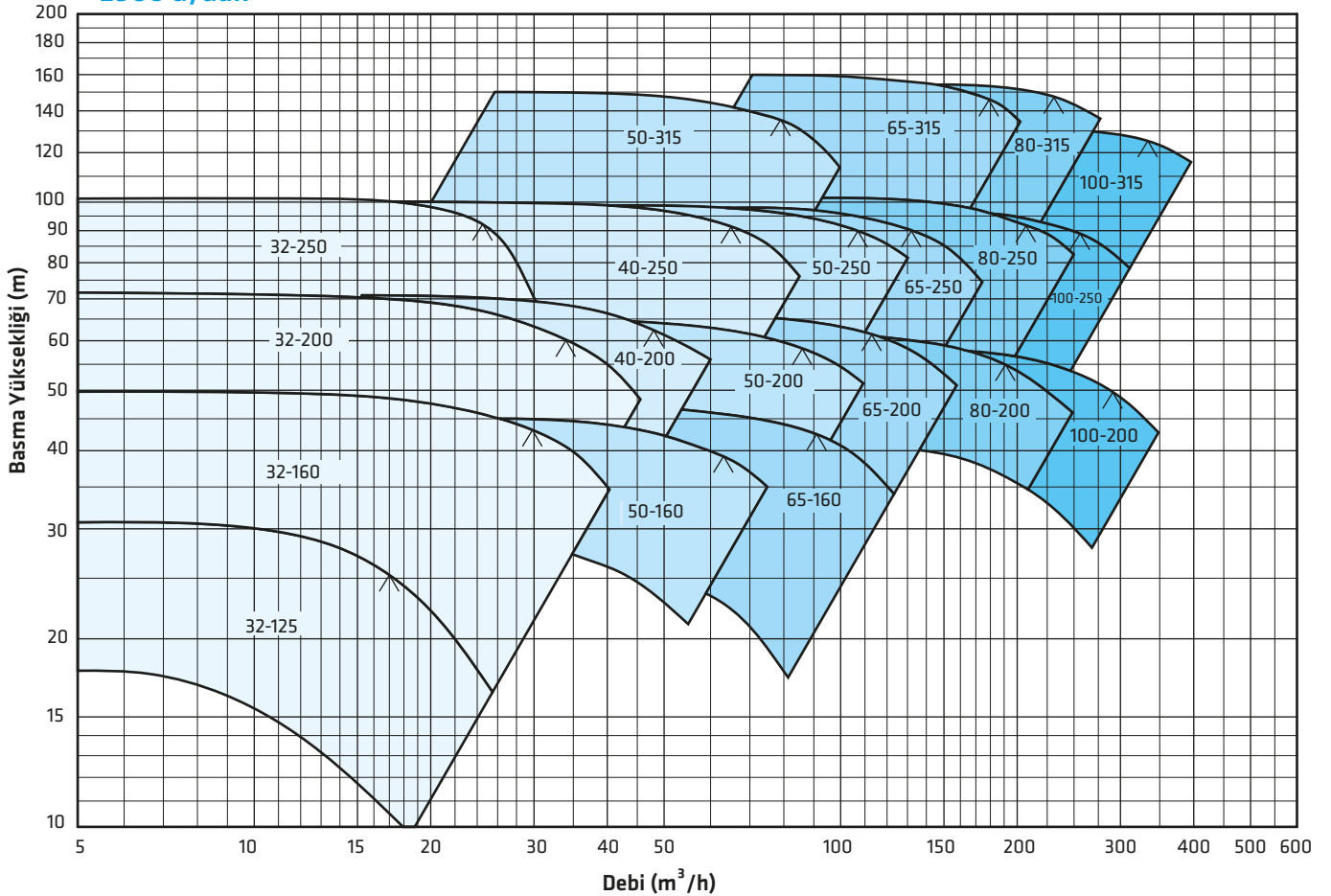
•Gerekli durumlarda dış kaynaktan beslenen salmastra soğutması uygulanabilir.

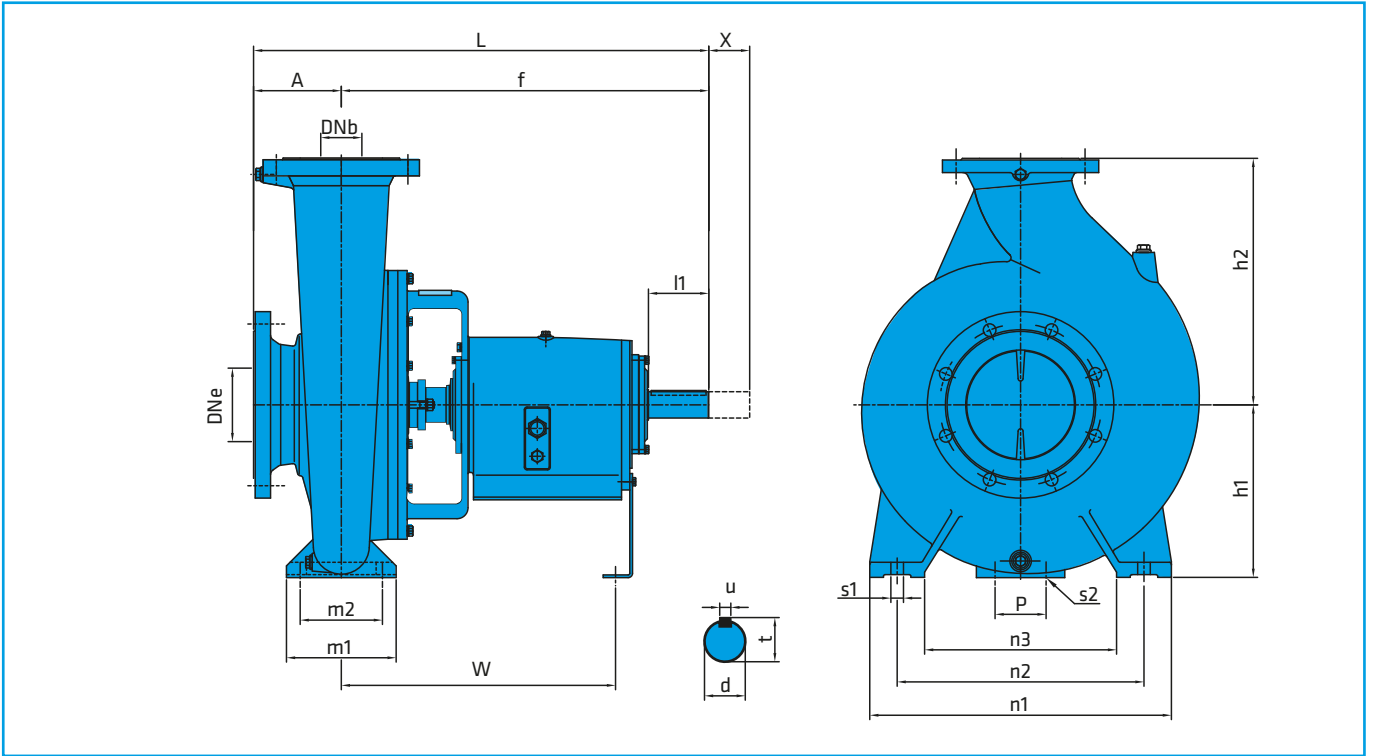
SCP 125 - 315 - A

1450 d/dak



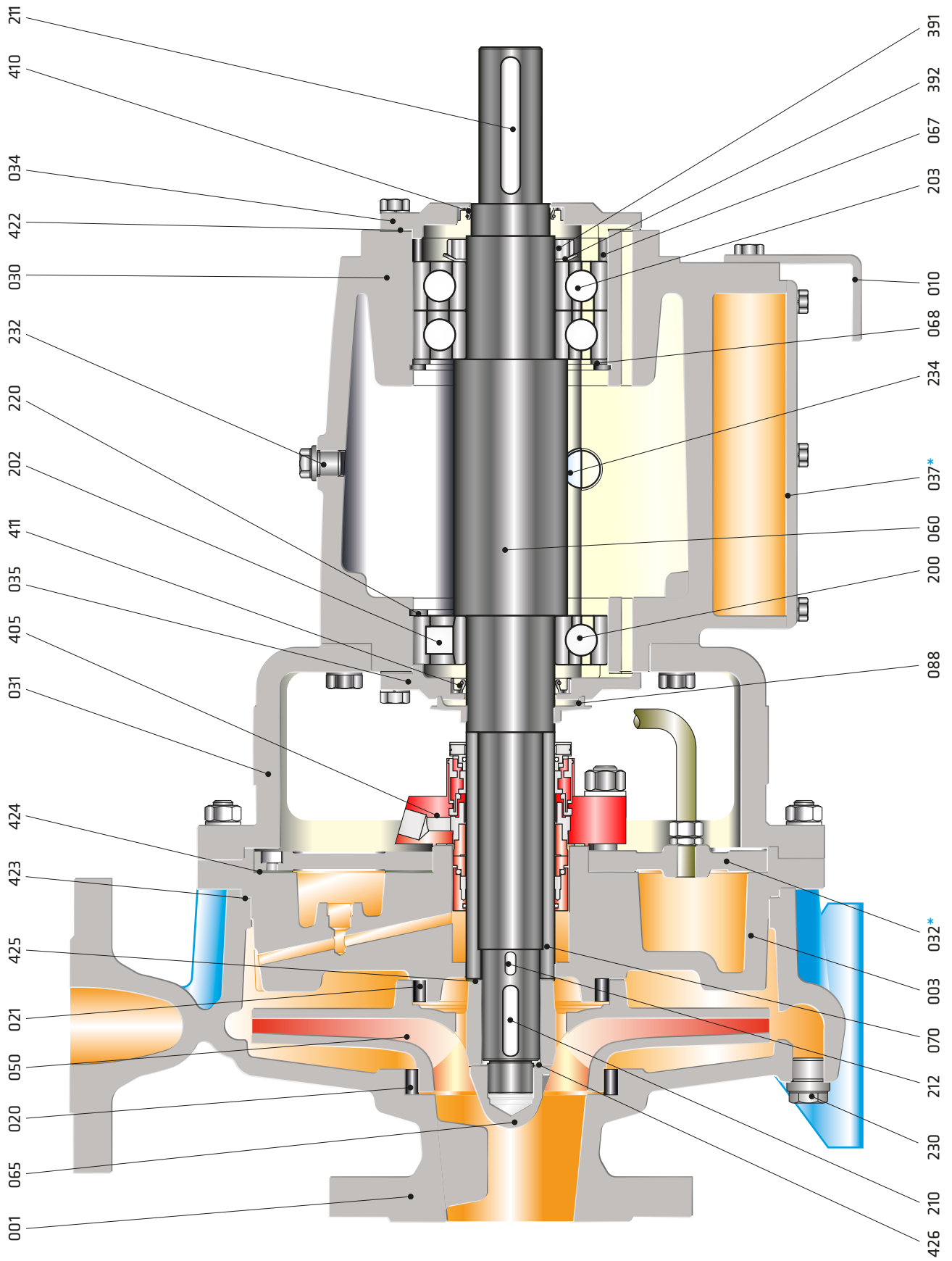
2900 d/dak





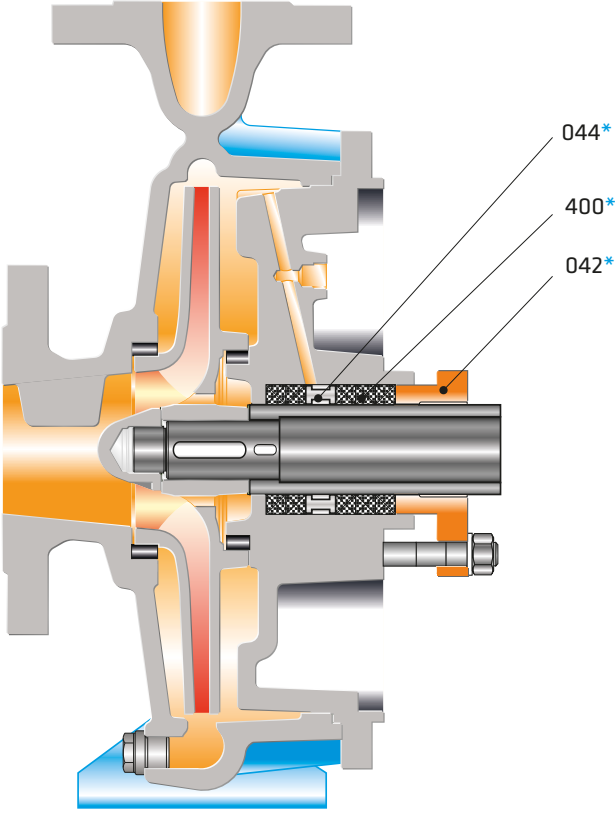
Pompa Tipleri		Ölçüler (mm)																				
		Dış Boyutlar						Ayak Ölçüleri						Mil Ucu				Aralık				
ISO 2858	Diğer	DNe	DNb	A	f	L	h1	h2	m1	m2	n1	n2	n3	s1	p	s2	w	d	l1	t	u	x
32-125		50	32	80	385	465	112	140	100	70	190	140	90	14	110	14	285	24	50	27	8	100
32-160		50	32	80	385	465	132	160	100	70	240	190	140	14	110	14	285	24	50	27	8	100
32-200		50	32	80	385	465	160	180	100	70	240	190	140	14	110	14	285	24	50	27	8	100
32-250		50	32	100	500	600	180	225	125	95	320	250	190	14	110	14	370	32	80	35	10	100
40-200		65	40	100	385	485	160	180	100	70	265	212	165	14	110	14	285	24	50	27	8	100
40-250		65	40	100	500	600	180	225	125	95	320	250	190	14	110	14	370	32	80	35	10	100
50-160		80	50	100	385	485	160	180	100	70	265	212	165	14	110	14	285	24	50	27	8	100
50-200		80	50	100	385	485	160	200	100	70	265	212	165	14	110	14	285	24	50	27	8	100
50-250		80	50	125	500	625	180	225	125	95	320	250	190	14	110	14	370	32	80	35	10	100
50-315		80	50	125	500	625	225	280	125	95	345	280	215	14	110	14	370	32	80	35	10	100
65-160		100	65	100	500	600	160	200	125	95	280	212	150	14	110	14	370	32	80	35	10	140
65-200		100	65	100	500	600	180	225	125	95	320	250	190	14	110	14	370	32	80	35	10	140
65-250		100	65	125	500	625	200	250	160	120	360	280	200	19	110	14	370	32	80	35	10	140
65-315		100	65	125	530	655	225	280	160	120	400	315	240	19	110	14	370	42	110	45	12	140
80-200		125	80	125	500	625	180	250	125	95	345	280	215	14	110	14	370	32	80	35	10	140
80-250		125	80	125	500	625	225	280	160	120	400	315	240	19	110	14	370	32	80	35	10	140
80-315		125	80	125	530	655	250	315	160	120	400	315	240	19	110	14	370	42	110	45	12	140
80-400		125	80	125	530	655	280	355	160	120	435	355	275	19	110	14	370	42	110	45	12	140
100-200		125	100	125	500	625	200	280	160	120	360	280	200	19	110	14	370	32	80	35	10	140
100-250		125	100	140	530	670	225	280	160	120	400	315	240	19	110	14	370	42	110	45	12	140
100-315		125	100	140	530	670	250	315	160	120	400	315	240	19	110	14	370	42	110	45	12	140
100-400		125	100	140	530	670	280	355	200	150	500	400	300	23	110	14	370	42	110	45	12	140
	125-200	150	125	140	500	640	250	315	160	120	400	315	240	19	110	14	370	32	80	35	10	140
125-250		150	125	140	530	670	250	355	160	120	400	315	240	19	110	14	370	42	110	45	12	140
125-315		150	125	140	530	670	280	355	200	150	500	400	300	23	110	14	370	42	110	45	12	140
125-400		150	125	140	530	670	315	400	200	150	500	400	300	23	110	14	370	42	110	45	12	140
	150-200	200	150	160	545	705	280	355	200	150	550	450	350	23	140	14	381	32	110	45	10	180
150-250		200	150	160	530	690	280	375	200	150	500	400	300	23	140	14	366	42	110	45	12	180
150-315		200	150	160	670	830	315	400	200	150	550	450	350	23	140	19	500	48	110	51,5	14	180
150-400		200	150	160	670	830	315	450	200	150	550	450	350	23	140	19	500	48	110	51,5	14	180
	150-500	200	150	200	730	930	400	525	250	200	720	600	435	27	140	19	495	55	110	59	16	140
	200-260	250	200	200	630	830	355	450	250	200	600	500	360	23	140	20	410	42	110	51,55	14	200
	200-315	250	200	200	684	884	355	450	250	200	600	500	360	23	140	20	520	48	110	45	14	180
	200-400	250	200	180	725	905	400	500	250	200	600	500	360	23	140	20	490	55	110	59	16	180
	200-500	250	200	210	925	1135	400	525	300	240	720	600	435	27	140	20	640	70	140	74,5	20	180
	250-315	300	250	230	740	970	400	525	300	240	720	600	435	27	140	20	515	55	110	59	16	200
	250-400	300	250	230	750	980	400	525	300	240	720	600	435	27	140	20	515	55	110	59	16	200
	250-500	300	250	225	940	1165	450	630	300	240	720	600	435	27	140	20	670	70	140	74,5	20	200

Not: Her türlü değişiklik hakkımız saklıdır.

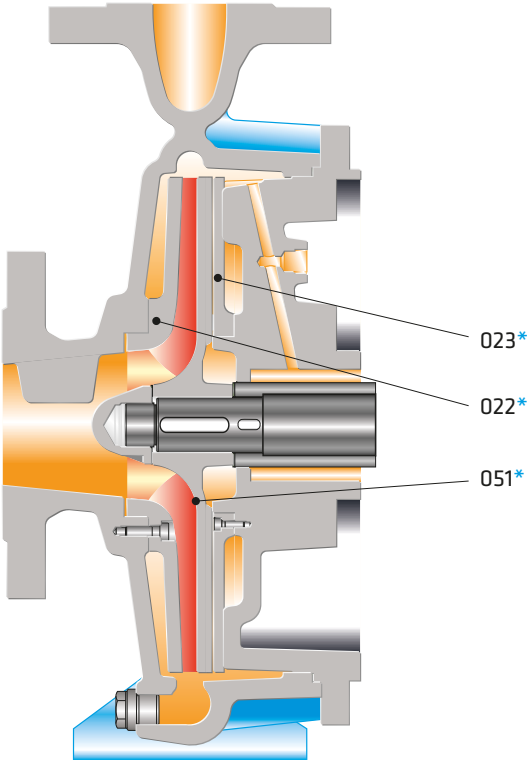


Kesit Resimleri

Yumuşak Salmastra Uygulaması



Yarı Açık Çark Uygulaması



Parça Listesi

001	Salyangoz gövde
003	Salmastra Yatağı
010	Destek ayak
020	Aşınma halkası (gövde)
021	Aşınma halkası (salmastra)
022*	Ön aşınma plakası
023*	Arka aşınma plakası
030	Rulman yatağı
031	Ara parça
032*	Soğutma ceketi flanşı
034	Rulman kapağı (dış)
035	Rulman kapağı (iç)
037*	Yatak soğutma hücresi kapağı
042*	Glen
044*	Sulama halkası
050	Çark
051*	Yarı açık çark
060	Pompa mili
065	Çark somunu
067	Rulman ara burcu
068	Rulman ara pulu
070	Mil aşınma burcu
088	Su sıçratma disk
200	Bilyalı rulman
202	Silindirik makaralı rulman
203	Eğik bilyalı rulman
210	Çark kaması
211	Kaplin kaması
212	Mil burcu kaması
220	Delik segmanı
230	Boşaltma tapası
232	Yağ doldurma tapası
234	Yağ gözü
391	Emniyet somunu
392	Emniyet pulu
400*	Yumuşak salmastra
405	Mekanik salmastra
410	Yağ keçesi
411	Yağ keçesi
422	Conta
423	Conta
424	Conta
425	Conta
426	Conta

* İsteğe bağlı

PARÇA LİSTESİ	10	30	35	20	60	6L	70	7L	8M	7D	75	8N	80	4C	4A	40	80	8T	60	7L	7E	7D	
	0.6025	0.7040	0.7043	1.0619	1.4308	1.4309	1.4408	1.4409	1.4500	1.4517	1.4469	1.4317	1.4008	2.1050.01	2.0975.01	2.1096.01	1.4021	1.4021+QT	1.4301	1.4404	1.4460	1.4462	
Salyangoz Gövde	●	○	○	○	○	○	○	○	○	○	○	○	○	○	○	○	○	○	○	○	○	○	○
Salmastra Yatağı	●	○	○	○	○	○	○	○	○	○	○	○	○	○	○	○	○	○	○	○	○	○	○
Çark	●	○	○	○	○	○	○	○	○	○	○	○	○	○	○	○	○	○	○	○	○	○	○
Mil																	●	○	○	○	○	○	○
Rulman Yatağı	●	○	○	○	○	○	○	○															
Aşınma Halkası	●	○	○	○	○	○	○	○	○	○	○	○	○	○	○	○	○	○	○	○	○	○	○
Mil Burcu																	●	○	○	○	○	○	○
Mekanik Salmastra (*)	EN 12756																						

(*) Seçenekler : Alıcının isteğine veya çalışma şartlarına bağlı olarak değişik tip ve markalarda mekanik salmastra kullanılabilir.

● Standart imalat
○ İsteğe bağlı

Malzeme Eşdeğerleri

TANIM	DIN / EN	AISI / SAE / ASTM	
Pik Döküm	0.6025	EN-GJL-250 (GG25)	A48 Class 40B
Sfero Döküm	0.7040	EN-GJS-400-15 (GGG40)	A536 60-40-18
Sfero Döküm	0.7043	EN-GJS-400-18-LT (GGG40.3)	A536 60-40-18
Çelik Döküm	1.0619	GP240GHGS-C25	A216 WCB
Krom Nikelli Çelik Döküm	1.4308	GX5CrNi19-10	A351 CF8
Krom Nikelli Çelik Döküm (düşük karbon)	1.4309	GX2CrNi19-11	A351 CF3
Krom Nikel Molibdenli Çelik Döküm	1.4408	GX5CrNiMo19-11-2	A351 CF8M
Krom Nikel Molibdenli Çelik Döküm (düşük karbon)	1.4409	GX2CrNiMo19-11-2	A351 CF3M
Östenitik Çelik Döküm	1.4500	GX7NiCrMoCuNb25-20	A351 CN7M
Östenitik-Feritik Çelik Döküm(dupleks)	1.4517	GX2CrNiMoCuN25-6-3-3	A890 CD4MCuN
Östenitik-Feritik Çelik Döküm(süper dupleks)	1.4469	GX2CrNiMoN26-7-4	A890 CE3MN
Martenzitik Paslanmaz Çelik Döküm	1.4317	GX4CrNi13-4	A352 CA6NM
Martenzitik Paslanmaz Çelik Döküm	1.4008	GX7CrNiMo12-1	A217 CA15
Bronz Döküm (kalaylı)	2.1050.01	G-CuSn10	B427 C90700
Bronz Döküm (nikel alaşımli)	2.0975.01	G-CuAl10Ni	B148 C95500
Bronz Döküm (Kurşunlu)	2.1096.01	G-CuSn5ZnPb	B584 C83600
Kromlu Çelik	1.4021	X20Cr13	A276 Type 420
Kromlu Çelik(Isıl İşlem)	1.4021	X20Cr13	A276 Type 420+QT
Krom Nikel Çelik	1.4301	X5CrNi18-10	A276 Type 304
Krom Nikel Molibdenli Çelik(düşük karbon)	1.4404	X2CrNiMo17-12-2	A276 Type 316L
Dupleks(Östenitik-feritik) Çelik	1.4460	X3CrNiMoN27-5-2	AISI 329
Dupleks(Östenitik-feritik) Çelik	1.4462	X2CrNiMoN22-5-3	UNS S32205

Flanş Ölçüleri

DNe/DNb	Emme & Basma (PN 16)				Emme & Basma (PN 25)			
	Df	k	s	n	Df	k	s	n
32	140	100	18	4	140	100	18	4
40	150	110	18	4	150	110	18	4
50	165	125	18	4	165	125	18	4
65	185	145	18	4	185	145	18	8
80	200	160	18	8	200	160	18	8
100	220	180	18	8	235	190	22	8
125	250	210	18	8	270	220	26	8
150	285	240	22	8	300	250	26	8
200	340	295	22	12	360	310	26	12
250	405	355	26	12	425	370	30	12
300	460	410	26	12	485	430	30	16

TS EN 1092 - 2

" n " delik sayısı