



Pompa • Yangın Söndürme Sistemleri • Hidrofor

TH CDLF

PASLANMAZ HİDROFORLAR

TH CDLF Rev.12.10.2023



Basılabilen Sıvılar

Yüksek basınçlı, sessiz çalışan, kompakt ve düşük güç sarfiyatlıdır.

Sıvıyla temas eden tüm yüzeyleri paslanmaz çelik olan In-line (düz boruya takılabilir) tip pompalardır.

CDLF pompalar aşındırıcı olmayan, içinde katı parçacıklar ve elyaf bulunmayan, temiz veya çok hafif kirli, düşük viskoziteli sıvıları basmaya uygundur.

Yataklama, tungsten karbür kaymalı yataklar ile sağlanmaktadır.

Dikey yapısı sayesinde yerden tasarruf sağlar.

Teknik Bilgiler

Debi _____ 330 m³/h' ye kadar

Basma Yüksekliği _____ 160 m' ye kadar

Çalışma Sıcaklığı _____ -10 °C' den 120 °C' ye kadar

Gövde Basıncı (Pmaks) _____ 10 - 16 - 25 bar

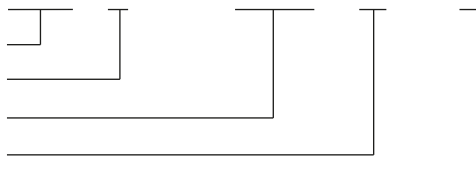
Tasarım Özellikleri

- TH CDLF hidroforlar dikey pompalı olarak imal edilirler.
- Hidroforlar istenilen debiye göre standart olarak tek, çift ve üç pompalı olarak üretilirler. İstek halinde 6 pompaya kadar set yapılabilmektedir.
- Tek pompalı hidroforlarda su seviye şamandırası (elektrikli flatör) mevcuttur.
- Tek pompalı trifaze motorlu hidroforlarda faz kontrol sistemi (FKS) mevcuttur.
- Birden fazla pompalı hidroforlarda sıra değiştirme, faz kontrolü ve sıvı seviye kontrolü standart özelliklerdir.
- Hidroforlar otomatik ve manuel olarak iki farklı modda çalışabilirler.
- Hidrofor panosunda kullanılan elektrik malzemeleri güvenilir ve kaliteli markalardan seçilmiştir.

Hidroforların İsimlendirilmesi

TH -1 x CDLF 4 / 10

Hidrofor Tipi
Pompa Adedi
Pompa Tipi
Model
Kademe Sayısı



- IEC 60034-30 standardına uygun yüksek verimlilik sınıfında elektrik motorları kullanılmaktadır.
- Hidroforlar isteğe bağlı olarak vana, çek-valf, şaseler paslanmaz olacak şekilde imal edilebilir.
- Hidroforlar isteğe bağlı olarak konfor amaçlı frekans kontrollü değişken devirli olarak imal edilebilir.
- 11 kW ve üzeri güçlerde, hidrofor şasesi NPU demir konstrüksiyonludur.

Malzeme Bilgisi

Parçanın Adı	Malzeme	
	Standart	Opsiyonel
Pompa		
Taban montaj plakası	GG 25	-
Kademe gövdesi	AISI 304	-
Ara kademe	AISI 304	-
Çark	AISI 304	-
Mil	AISI 304	-
Koruma Sacı	AISI 304	-
Pano	Basınç şalteri kontrollü	Frekans kontrollü
Kollektör	AISI 304	AISI 316 L / Galvaniz kaplı çelik
Şase	St 37 sac	AISI 316 L / Galvaniz kaplı çelik
Aksesuarlar		
Vana	Pirinç	AISI 304
Çek Valf	Pirinç	AISI 316

Mil Sızdırmazlığı:

Mekanik salmastra ile sağlanmaktadır. Pompayı tesisattan ayırmadan değiştirilebilir.

Paslanmaz Çelik Çark:

Sac şekillendirme teknolojisi ile üretilmiş yüksek verimli tasarım.

Döner Bağlantı Flanşları:

Döner yapısı sayesinde delik eksenlerinin ayarlanmasını kolaylaştırmaktadır.

Pompa Yataklaması:

Tungsten karbür yatakları sayesinde uzun ömürlü ve sessiz bir yapıya sahiptir.

Modüler Yapı:

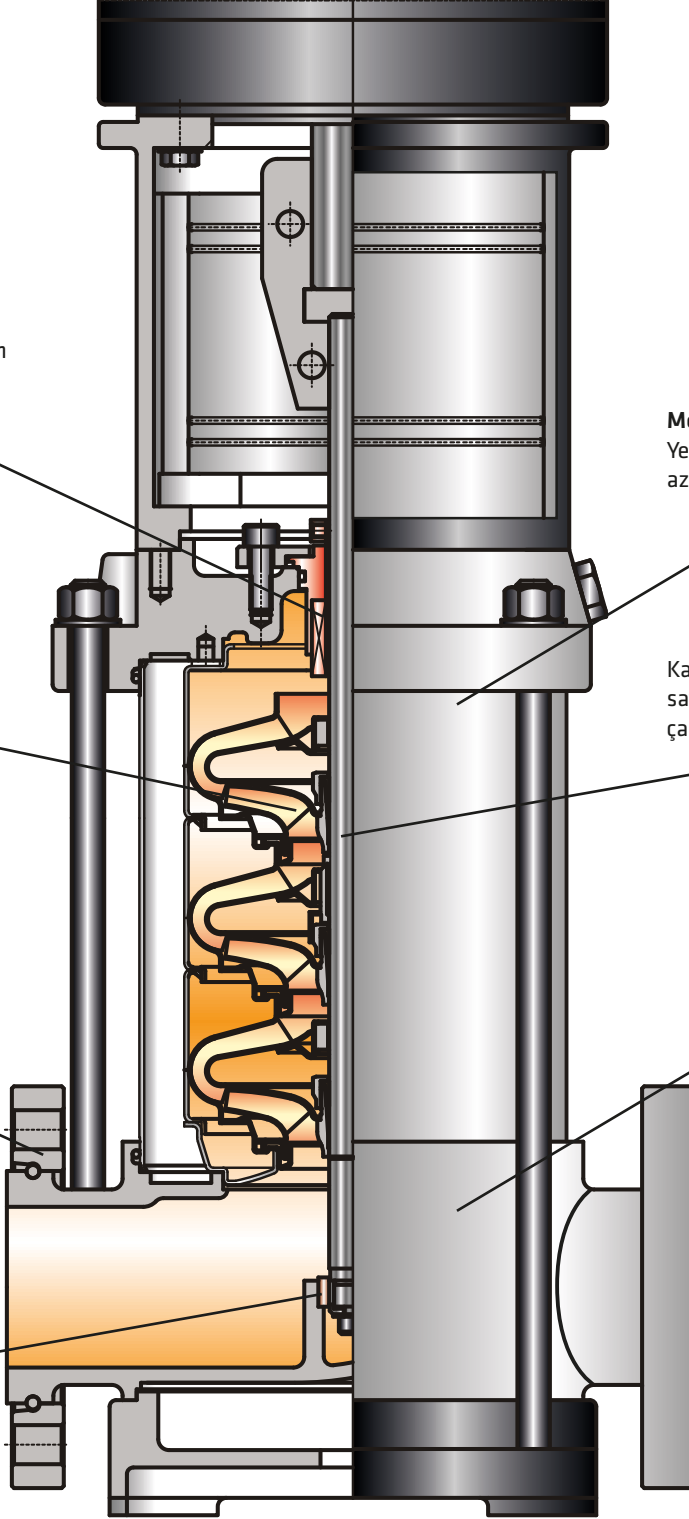
Yedek parça ve stok maliyetlerinizin azaltılmasını sağlar.

Kamasız bağlantı teknolojisi

sayesinde bakım sırasında çarkların sökülmesi kolaylık sağlar.

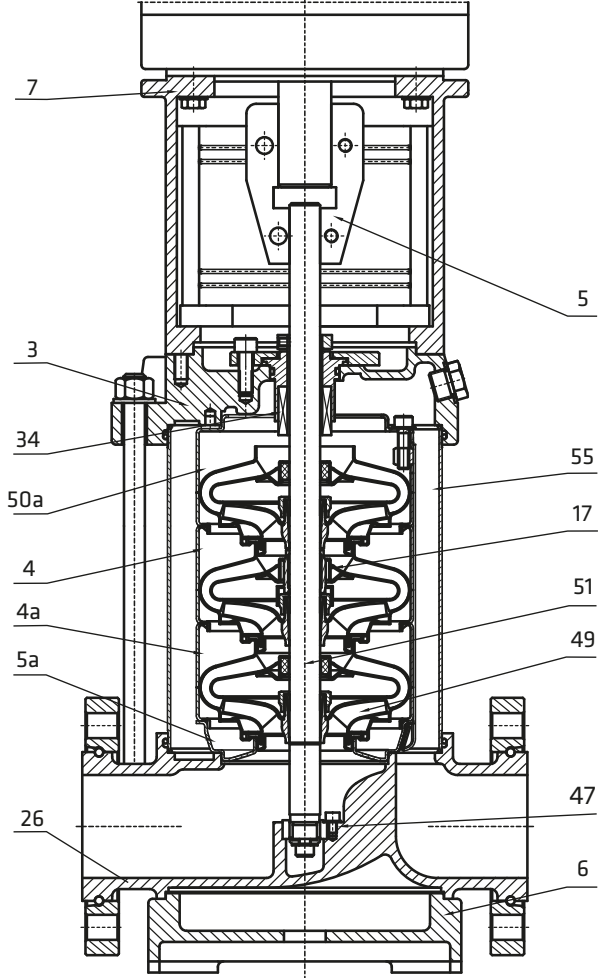
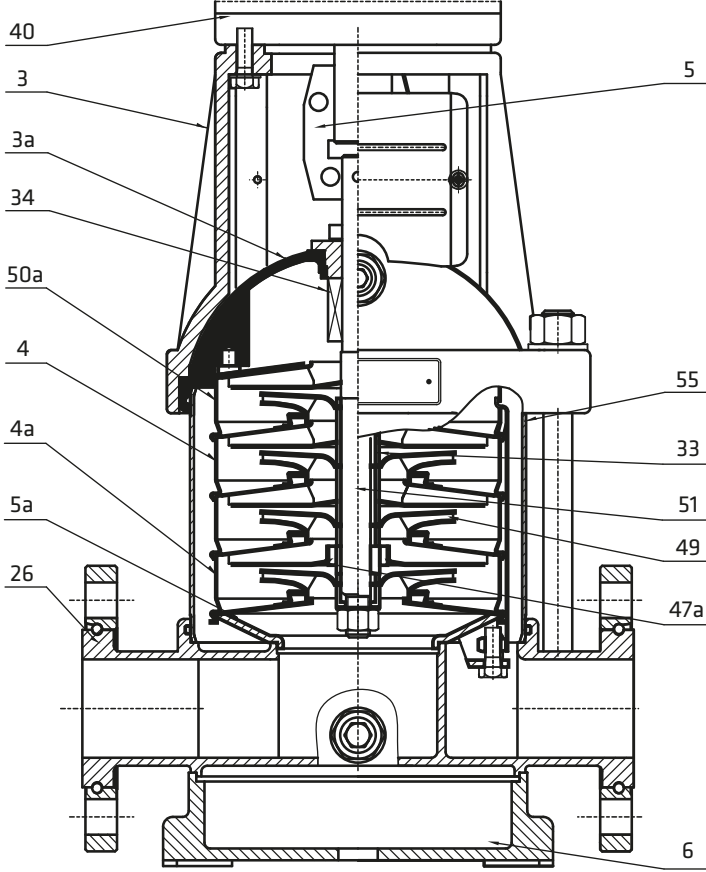
Emme Basma Gövdesi:

Paslanmaz çelik gövde in-line tasarımı sayesinde tesisat bağlantılarının daha kolay yapılmasını sağlamaktadır.



CDLF 4,8,12,16,20

CDLF 32,42,65,85



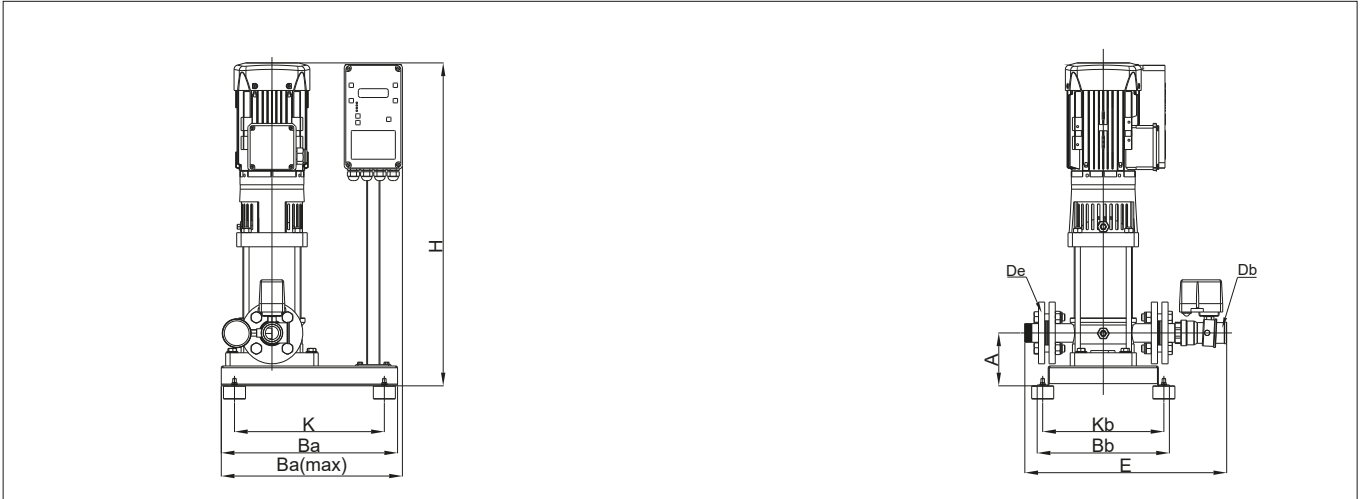
Parça Listesi

3	Üst Gövde	Pik döküm (GG 25)
3a	Gövde Kapağı	Paslanmaz çelik (AISI 304)
4	Difüzör	Paslanmaz çelik (AISI 304)
4a	Alt Difüzör	Paslanmaz çelik (AISI 304)
5	Kaplin	Karbon çelik
5a	Ön Çark	Paslanmaz çelik (AISI 304)
6	Pompa Ayağı	Pik döküm (GG 25)
26	Emme ve Basma Gövdesi	Paslanmaz çelik (AISI 304)
33	Çark Burcu	Paslanmaz çelik (AISI 304)
34	Mekanik Salmastra	-
40	Elektrik Motoru	-
47a	Kaymalı Yatak	Tungsten carbide
49	Çark	Paslanmaz çelik (AISI 304)
50a	Üst Difüzör	Paslanmaz çelik (AISI 304)
51	Pompa Mili	Paslanmaz çelik (AISI 304)
55	Koruma Sacı	Paslanmaz çelik (AISI 304)

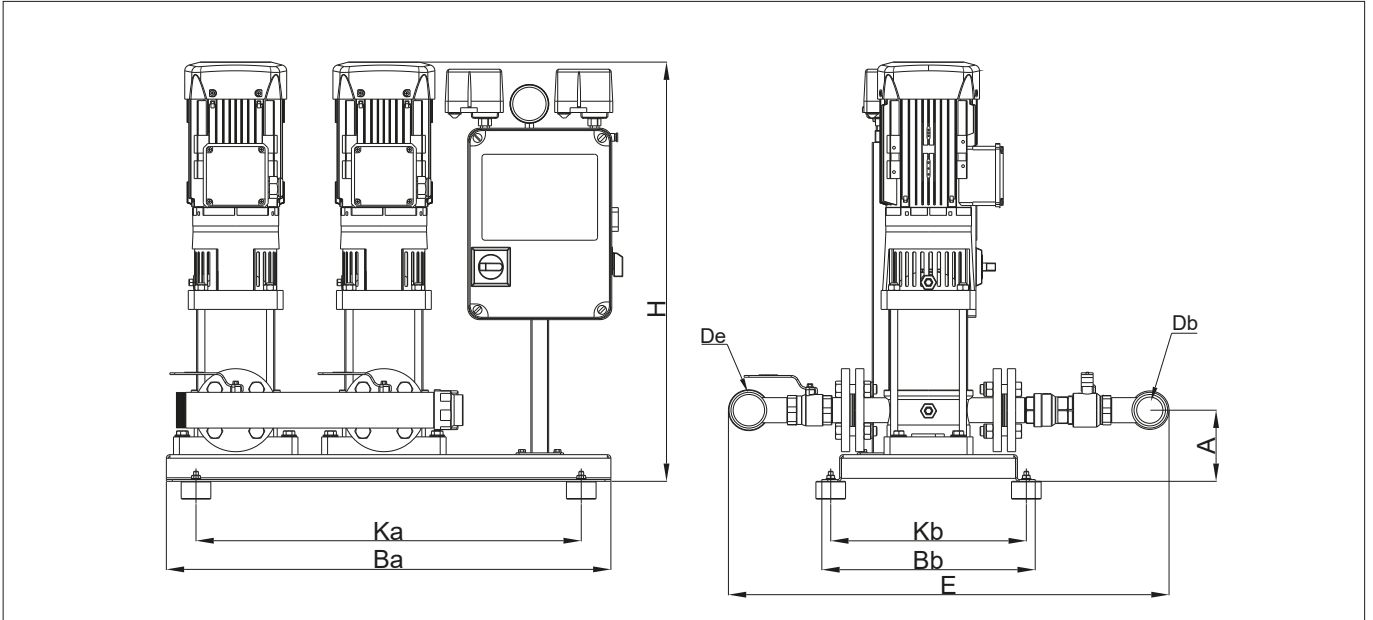
3	Üst Gövde	Paslanmaz çelik (AISI 304)
4	Difüzör	Paslanmaz çelik (AISI 304)
4a	Alt Difüzör	Paslanmaz çelik (AISI 304)
5	Kaplin	Karbon çelik
5a	Ön Çark	Paslanmaz çelik (AISI 304)
6	Pompa Ayağı	Pik döküm (GG 25)
7	Motor Taşıyıcı	Pik döküm (GG 25)
17	Ara Yatak	Tungsten carbide
26	Emme ve Basma Gövdesi	Paslanmaz çelik (AISI 304)
34	Mekanik Salmastra	-
47	Alt Yatak	Tungsten carbür
49	Çark	Paslanmaz çelik (AISI 304)
50a	Üst Difüzör	Paslanmaz çelik (AISI 304)
51	Pompa Mili	Paslanmaz çelik (AISI 304)
55	Koruma Sacı	Paslanmaz çelik (AISI 304)

1 Grulu Hidroforlar

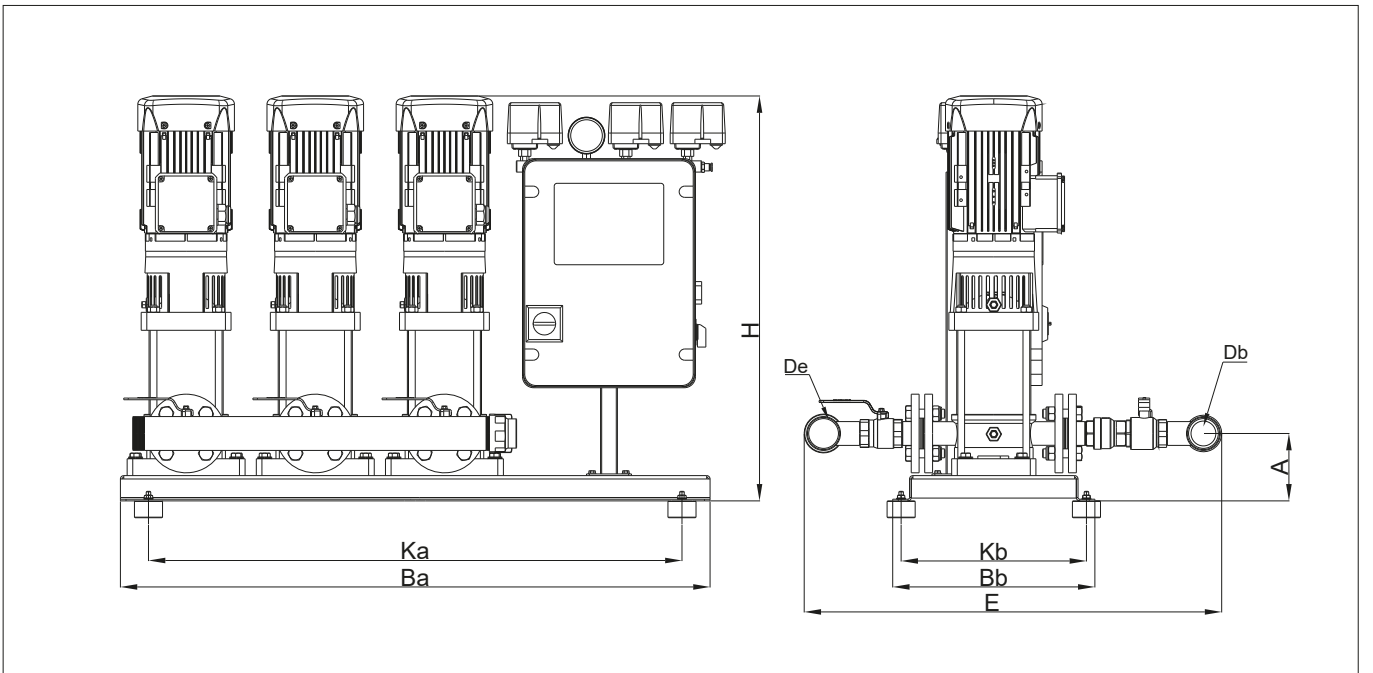
NPU Demir Şase Tasarımı

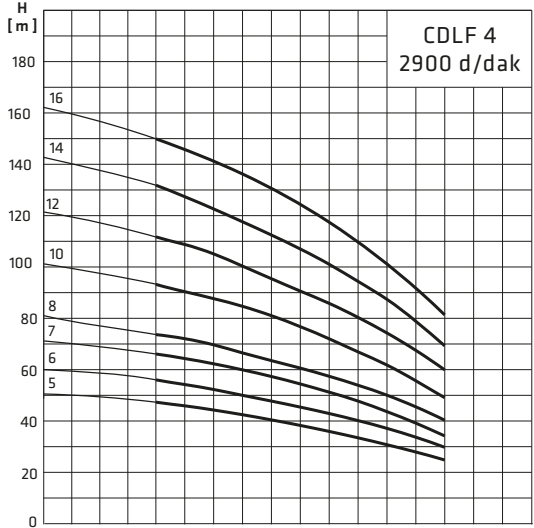


2 Grulu Hidroforlar

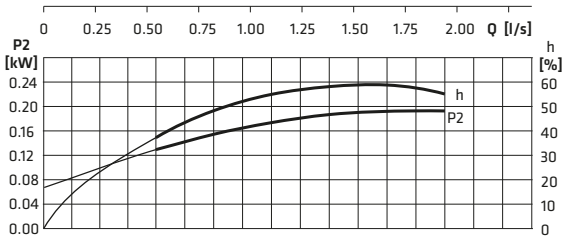


3 Grulu Hidroforlar

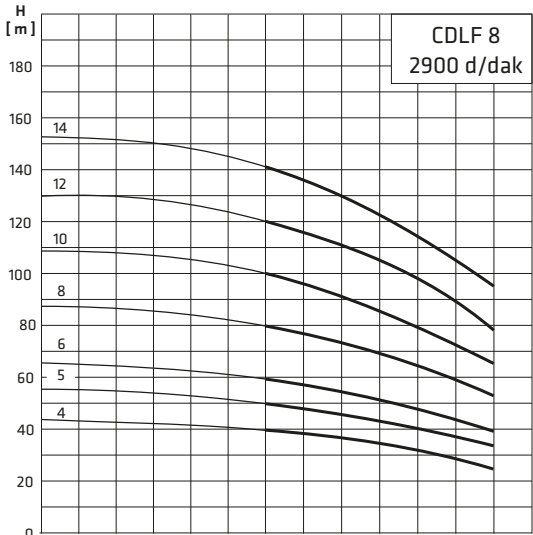




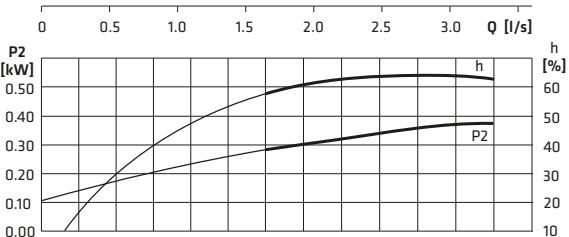
1 Pompalı	0,0	1,0	2,0	3,0	4,0	5,0	6,0	7,0	Q [m³/h]
2 Pompalı	0,0	2,0	4,0	6,0	8,0	10,0	12,0	14,0	Q [m³/h]
3 Pompalı	0,0	3,0	6,0	9,0	12,0	15,0	18,0	21,0	Q [m³/h]



Performans eğrileri ISO9906:2012 Gr3B' ye göre verilmektedir.



1 Pompalı	0	2	4	6	8	10	12	14	Q [m³/h]
2 Pompalı	0	4	8	12	16	20	24	28	Q [m³/h]
3 Pompalı	0	6	12	18	24	30	36	42	Q [m³/h]



Performans eğrileri ISO9906:2012 Gr3B' ye göre verilmektedir.

Pompa Tipi	kW	De	Db	Ba	Bb	Ba (mx)	H	Ka	Kb	E	A	KG
TH-1xCDLF 4-5	1.1						660					39
TH-1xCDLF 4-6	1.1						685					39
TH-1xCDLF 4-7	1.5						765					45
TH-1xCDLF 4-8	1.5	1¼"	1¼"	400	300	415	795	340	275	430	120	45
TH-1xCDLF 4-10	2.2						835					49
TH-1xCDLF 4-12	2.2						900					50
TH-1xCDLF 4-14	3						990					58
TH-1xCDLF 4-16	3						1045					60

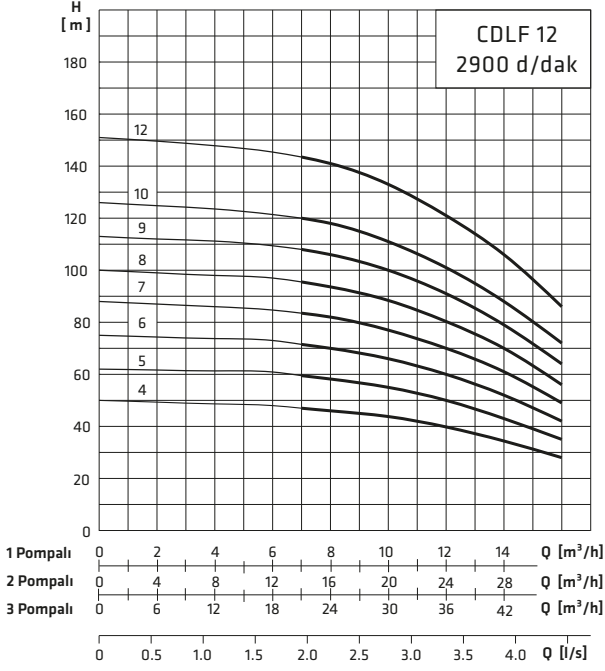
Pompa Tipi	kW	De	Db	Ba	Bb	H	Ka	Kb	E	A	KG
TH-2xCDLF 4-5	1.1					660					115
TH-2xCDLF 4-6	1.1					685					115
TH-2xCDLF 4-7	1.5					765					127
TH-2xCDLF 4-8	1.5	2"	2"	750	360	795	650	330	750	120	127
TH-2xCDLF 4-10	2.2					835					135
TH-2xCDLF 4-12	2.2					900					137
TH-2xCDLF 4-14	3					990					153
TH-2xCDLF 4-16	3					1045					157

Pompa Tipi	kW	De	Db	Ba	Bb	H	Ka	Kb	E	A	KG
TH-3xCDLF 4-5	1.1					660					161
TH-3xCDLF 4-6	1.1					685					161
TH-3xCDLF 4-7	1.5					765					179
TH-3xCDLF 4-8	1.5	2"	2"	1050	360	795	950	330	750	120	179
TH-3xCDLF 4-10	2.2					835					191
TH-3xCDLF 4-12	2.2					900					194
TH-3xCDLF 4-14	3					990					218
TH-3xCDLF 4-16	3					1045					224

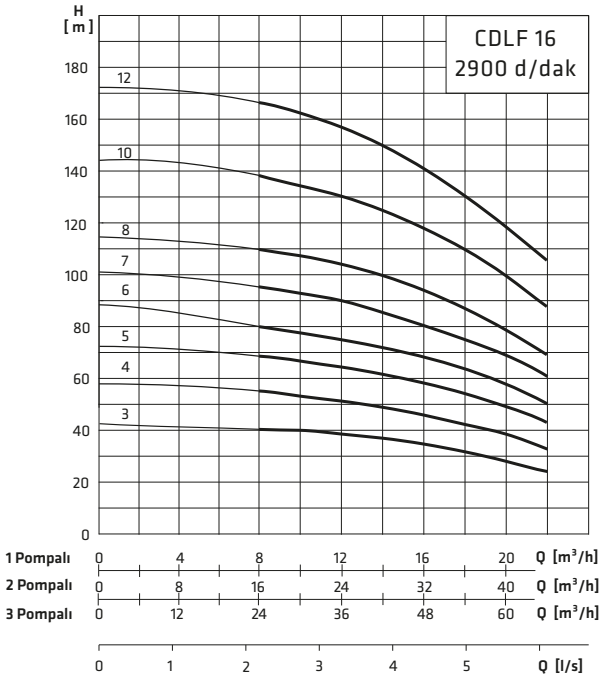
Pompa Tipi	kW	De	Db	Ba	Bb	Ba (mx)	H	Ka	Kb	E	A	KG
TH-1xCDLF 8-4	1.5						755					54
TH-1xCDLF 8-5	2.2						785					58
TH-1xCDLF 8-6	2.2						815					59
TH-1xCDLF 8-8	3	1½"	1½"	400	300	415	907	240	410	510	130	67
TH-1xCDLF 8-10	4						987					78
TH-1xCDLF 8-12	4						1047					80
TH-1xCDLF 8-14	5.5						1222					95

Pompa Tipi	kW	De	Db	Ba	Bb	H	Ka	Kb	E	A	KG
TH-2xCDLF 8-4	1.5					755					145
TH-2xCDLF 8-5	2.2					785					153
TH-2xCDLF 8-6	2.2					815					155
TH-2xCDLF 8-8	3	2"	2"	850	360	907	750	330	850	125	171
TH-2xCDLF 8-10	4					987					193
TH-2xCDLF 8-12	4					1047					197
TH-2xCDLF 8-14	5.5					1222					227

Pompa Tipi	kW	De	Db	Ba	Bb	H	Ka	Kb	E	A	KG
TH-3xCDLF 8-4	1.5					755					145
TH-3xCDLF 8-5	2.2					785					153
TH-3xCDLF 8-6	2.2					815					155
TH-3xCDLF 8-8	3	2"	2"	850	360	907	750	330	850	125	171
TH-3xCDLF 8-10	4					987					193
TH-3xCDLF 8-12	4					1047					197
TH-3xCDLF 8-14	5.5					1222					227



Performans eğrileri ISO9906:2012 Gr3B' ye göre verilmektedir.



Performans eğrileri ISO9906:2012 Gr3B' ye göre verilmektedir.

Pompa Tipi	kW	De	Db	Ba	Bb	Ba (mx)	H	Ka	Kb	E	A	KG
TH-1xCDLF 12-4	3						800					65
TH-1xCDLF 12-5	3						830					67
TH-1xCDLF 12-6	4						880					75
TH-1xCDLF 12-7	5.5	2"	2"	400	300	415	1025	340	275	540	135	87
TH-1xCDLF 12-8	5.5						1055					88
TH-1xCDLF 12-9	5.5						1085					90
TH-1xCDLF 12-10	7.5						1115					110
TH-1xCDLF 12-12	7.5						1175					114

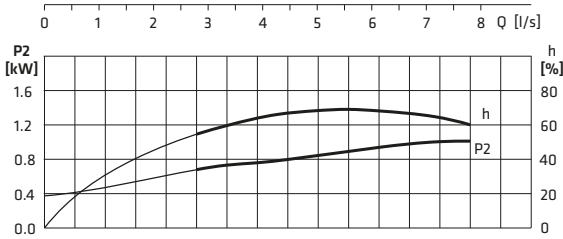
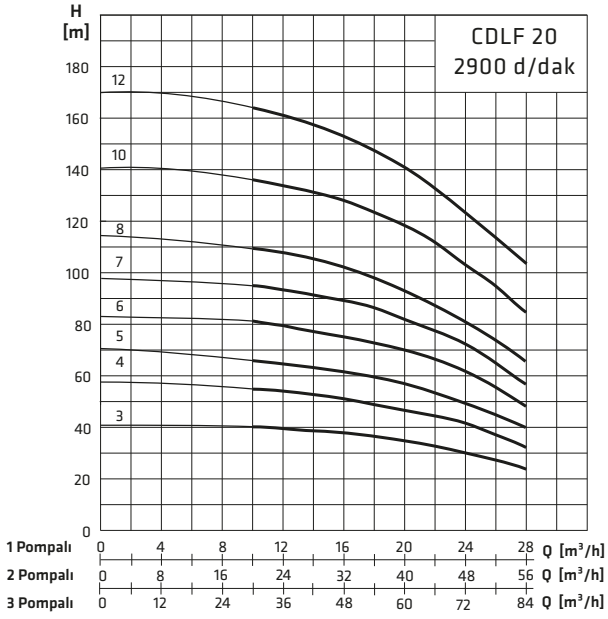
Pompa Tipi	kW	De	Db	Ba	Bb	H	Ka	Kb	E	A	KG
TH-2xCDLF 12-4	3					800					167
TH-2xCDLF 12-5	3					830					171
TH-2xCDLF 12-6	4					880					187
TH-2xCDLF 12-7	5.5	2½"	2½"	900	360	1025	800	330	950	135	211
TH-2xCDLF 12-8	5.5					1055					213
TH-2xCDLF 12-9	5.5					1085					217
TH-2xCDLF 12-10	7.5					1115					246
TH-2xCDLF 12-12	7.5					1175					254

Pompa Tipi	kW	De	Db	Ba	Bb	H	Ka	Kb	E	A	KG
TH-3xCDLF 12-4	3					800					237
TH-3xCDLF 12-5	3					830					243
TH-3xCDLF 12-6	4					880					267
TH-3xCDLF 12-7	5.5	3"	3"	1250	360	1025	1150	330	980	135	303
TH-3xCDLF 12-8	5.5					1055					306
TH-3xCDLF 12-9	5.5					1085					312
TH-3xCDLF 12-10	7.5					1115					419
TH-3xCDLF 12-12	7.5					1175					432

Pompa Tipi	kW	De	Db	Ba	Bb	Ba (mx)	H	Ka	Kb	E	A	KG
TH-1xCDLF 16-3	3						815					64
TH-1xCDLF 16-4	4						880					73
TH-1xCDLF 16-5	5.5						1040					90
TH-1xCDLF 16-6	5.5	2"	2"	400	300	415	1085	340	275	540	135	91
TH-1xCDLF 16-7	5.5						1130					98
TH-1xCDLF 16-8	7.5						1175					100
TH-1xCDLF 16-10	7.5						1410					182
TH-1xCDLF 16-12	11						1500					185

Pompa Tipi	kW	De	Db	Ba	Bb	H	Ka	Kb	E	A	KG
TH-2xCDLF 16-3	3					815					165
TH-2xCDLF 16-4	4					880					183
TH-2xCDLF 16-5	5.5					1040					217
TH-2xCDLF 16-6	5.5	2½"	2½"	850	360	1085	750	330	860	135	219
TH-2xCDLF 16-7	7.5					1130					233
TH-2xCDLF 16-8	7.5					1175					237
TH-2xCDLF 16-10	11			1450		1410	1350				396
TH-2xCDLF 16-12	11					1500					402

Pompa Tipi	kW	De	Db	Ba	Bb	H	Ka	Kb	E	A	KG
TH-3xCDLF 16-3	3					815					234
TH-3xCDLF 16-4	4					880					261
TH-3xCDLF 16-5	5.5					1040					312
TH-3xCDLF 16-6	5.5	3"	3"	1250	360	1085	1150	330	870	135	315
TH-3xCDLF 16-7	7.5					1130					336
TH-3xCDLF 16-8	7.5					1175					342
TH-3xCDLF 16-10	11			1800		1410	1600				591
TH-3xCDLF 16-12	11					1500					599



Performans eğrileri ISO9906:2012 Gr3B' ye göre verilmektedir.

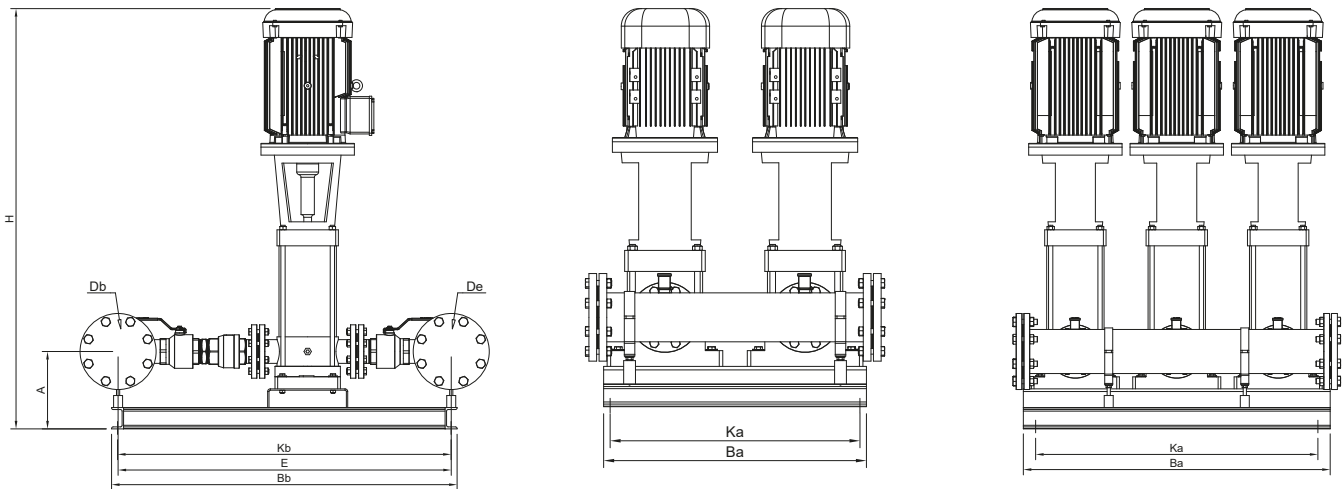
Pompa Tipi	kW	De	Db	Ba	Bb	Ba (mx)	H	Ka	Kb	E	A	KG
TH-1xCDLF 20-3	4						835					72
TH-1xCDLF 20-4	5.5						995					88
TH-1xCDLF 20-5	5.5						1040					90
TH-1xCDLF 20-6	7.5	2"	2"	400	300	415	1085	410	240	540	135	96
TH-1xCDLF 20-7	7.5						1130					98
TH-1xCDLF 20-8	11						1320					179
TH-1xCDLF 20-10	11						1410					183
TH-1xCDLF 20-12	15						1500					196

Pompa Tipi	kW	De	Db	Ba	Bb	H	Ka	Kb	E	A	KG
TH-2xCDLF 20-3	4					835					181
TH-2xCDLF 20-4	5.5					995					213
TH-2xCDLF 20-5	5.5					1040					217
TH-2xCDLF 20-6	7.5	2½"	2½"	850	360	1085	750	330	920	135	229
TH-2xCDLF 20-7	7.5					1130					233
TH-2xCDLF 20-8	11					1320					413
TH-2xCDLF 20-10	11			1450		1410	1350				421
TH-2xCDLF 20-12	15					1500					452

Pompa Tipi	kW	De	Db	Ba	Bb	H	Ka	Kb	E	A	KG
TH-3xCDLF 20-3	4					835					306
TH-3xCDLF 20-4	5.5					995					354
TH-3xCDLF 20-5	5.5					1040					360
TH-3xCDLF 20-6	7.5	3"	3"	1250	360	1085	1150	330	935	135	378
TH-3xCDLF 20-7	7.5					1130					384
TH-3xCDLF 20-8	11					1320					611
TH-3xCDLF 20-10	11			1800		1410	1600				623
TH-3xCDLF 20-12	15					1500					667

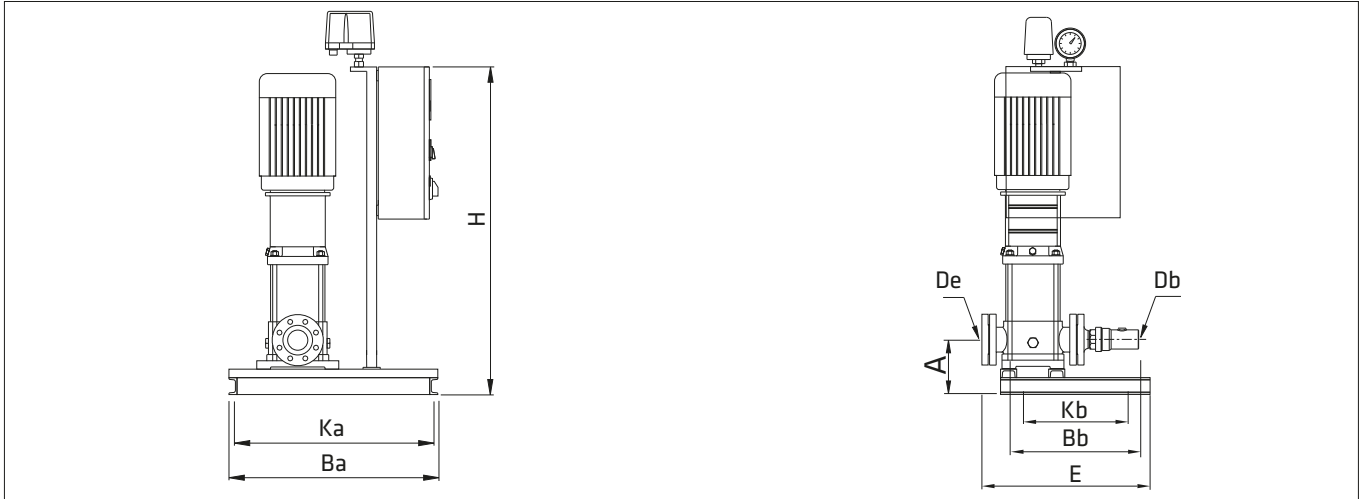
Boyut Resimleri CLDF (32,42,65 ve 85)

Aşağıdaki verilmiş 3 teknik resim sadece CLDF 32, 42, 65 ve 85 serisi hidroforlarda 18.5 kW ve üstü motorlu sistemler için geçerlidir. Dolap tipi panolar ortak şasesden ayrı olarak gönderilmektedir.

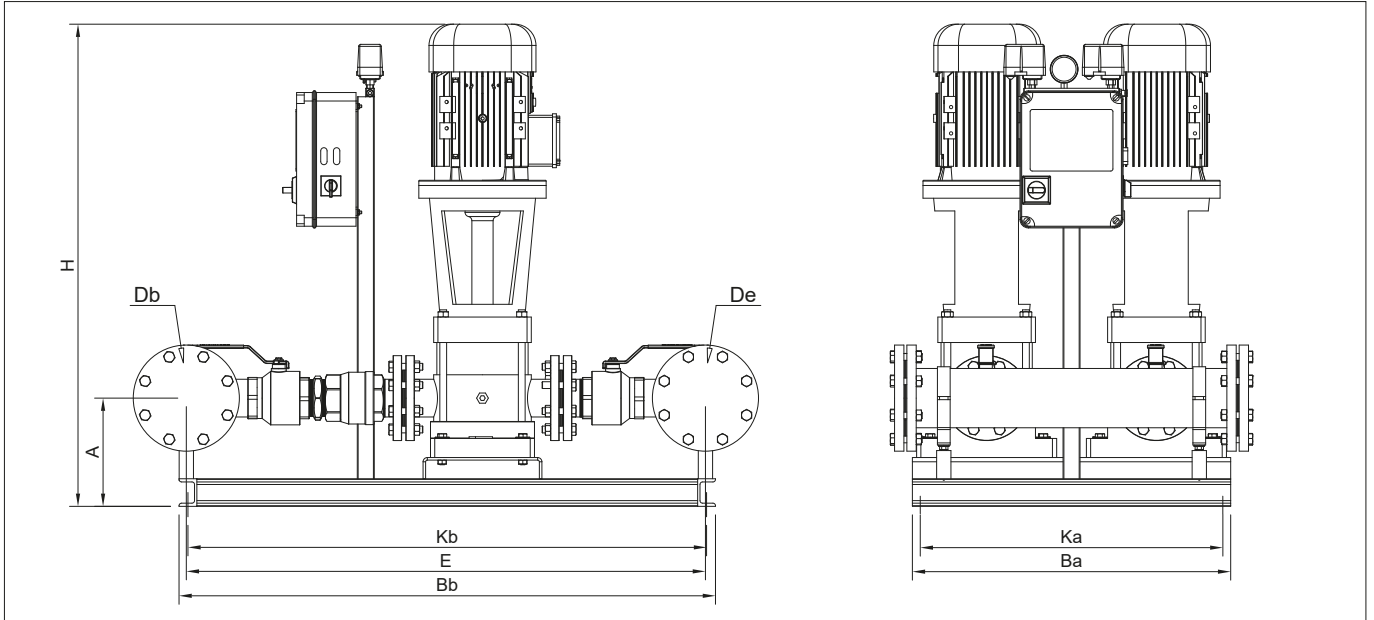


1 Gruplu Hidroforlar

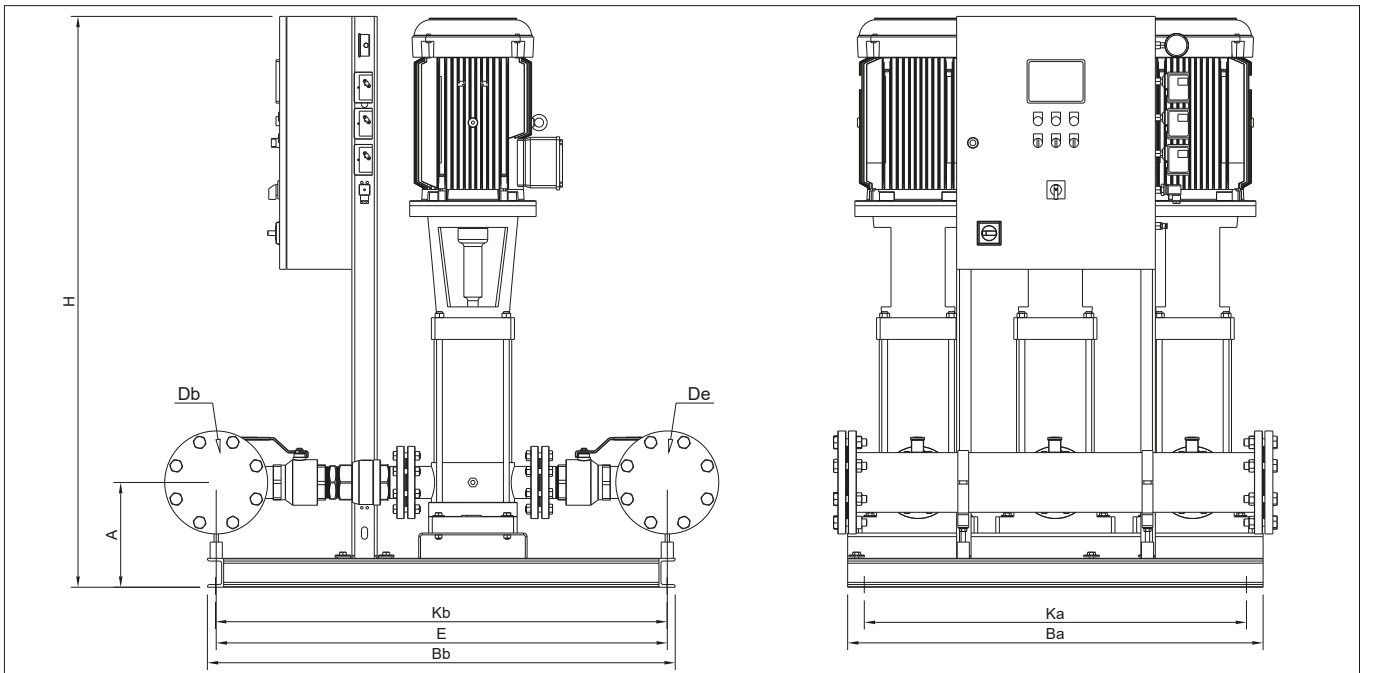
NPU Demir Şase Tasarımı

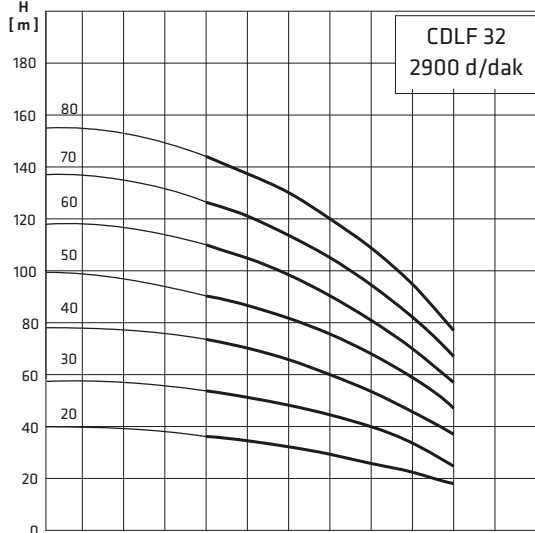


2 Gruplu Hidroforlar

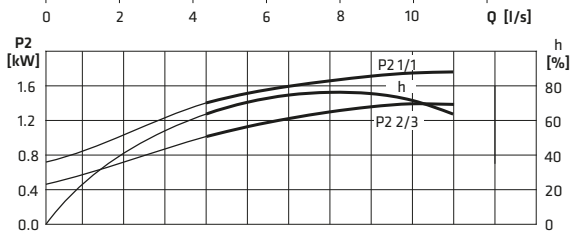


3 Gruplu Hidroforlar

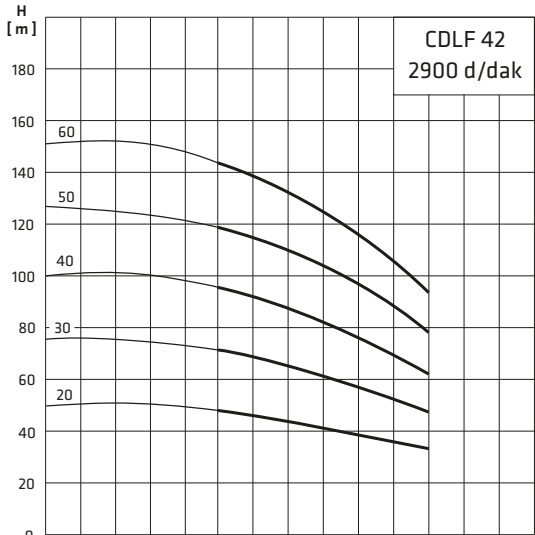




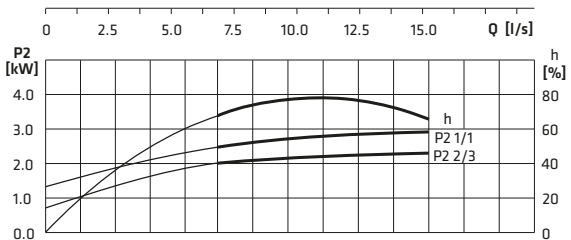
1 Pompalı 0 8 16 24 32 40 Q [m³/h]
 2 Pompalı 0 16 32 48 64 80 Q [m³/h]
 3 Pompalı 0 24 48 72 96 120 Q [m³/h]



Performans eğrileri ISO9906:2012 Gr3B' ye göre verilmektedir.



1 Pompalı 0 10 20 30 40 50 60 Q [m³/h]
 2 Pompalı 0 20 40 60 80 100 120 Q [m³/h]
 3 Pompalı 0 30 60 90 120 150 180 Q [m³/h]



Performans eğrileri ISO9906:2012 Gr3B' ye göre verilmektedir.

Pompa Tipi	kW	De	Db	Ba	Bb	H	Ka	Kb	E	A	Tas.	KG
TH-1xCDLF 32-20	4					1000						116
TH-1xCDLF 32-30	5.5					1150						131
TH-1xCDLF 32-40	7.5					1200						140
TH-1xCDLF 32-50	11	2½"	2½"	570	610	1550	530	470	590	235	B	241
TH-1xCDLF 32-60	11					1600						245
TH-1xCDLF 32-70	15					1650						264
TH-1xCDLF 32-80	15					1750						268

Pompa Tipi	kW	De	Db	Ba	Bb	H	Ka	Kb	E	A	Tas.	KG
TH-2xCDLF 32-20	4					1000						273
TH-2xCDLF 32-30	5.5					1150						303
TH-2xCDLF 32-40	7.5					1200						321
TH-2xCDLF 32-50	11	4"	4"	850	930	1550	810	790	890	235	B	482
TH-2xCDLF 32-60	11					1650						490
TH-2xCDLF 32-70	15					1700						518
TH-2xCDLF 32-80	15					1800						526

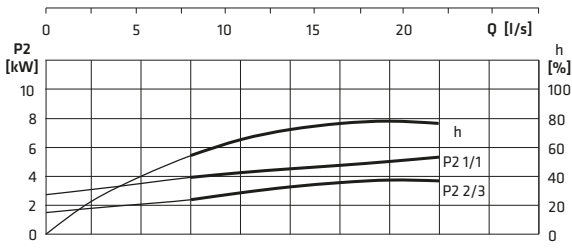
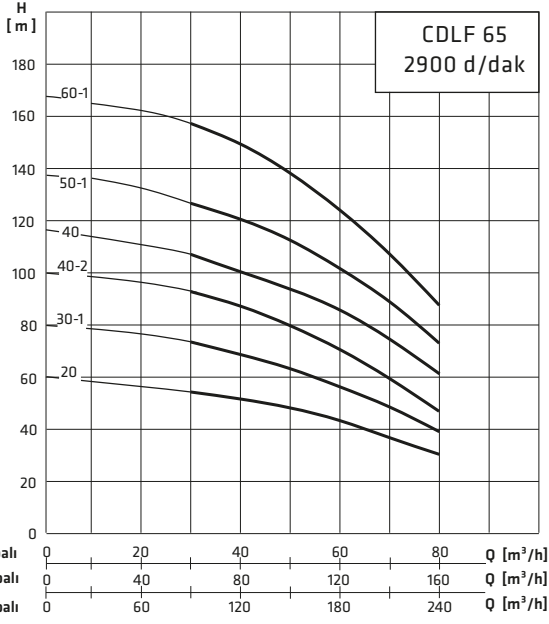
Pompa Tipi	kW	De	Db	Ba	Bb	H	Ka	Kb	E	A	Tas.	KG
TH-3xCDLF 32-20	4					1000						413
TH-3xCDLF 32-30	5.5					1150						458
TH-3xCDLF 32-40	7.5					1250						485
TH-3xCDLF 32-50	11	5"	5"	1300	950	1550	1260	810	915	235	B	721
TH-3xCDLF 32-60	11					1650						733
TH-3xCDLF 32-70	15					1700						780
TH-3xCDLF 32-80	15					1800						792

Pompa Tipi	kW	De	Db	Ba	Bb	H	Ka	Kb	E	A	Tas.	KG
TH-1xCDLF 42-20	7.5					1250						149
TH-1xCDLF 42-30	11					1450						222
TH-1xCDLF 42-40	15	3"	3"	570	570	1550	530	430	550	285	B	236
TH-1xCDLF 42-50	18.5					1700						260
TH-1xCDLF 42-60	22					1800						300

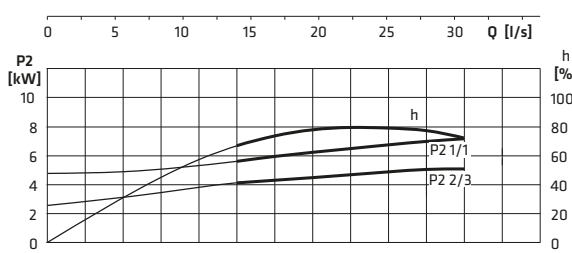
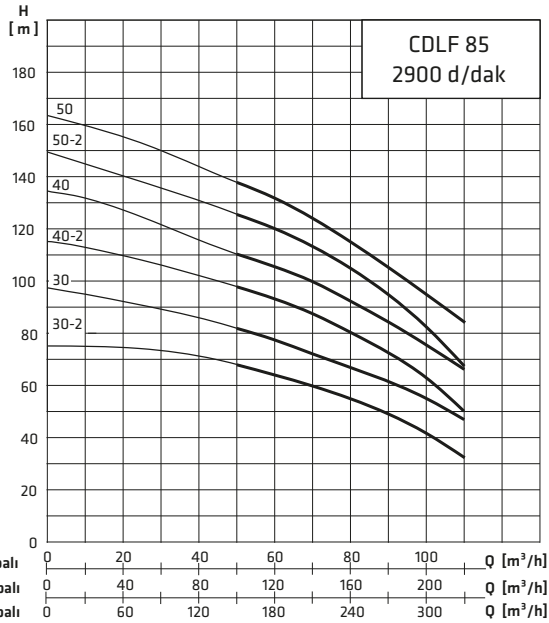
Pompa Tipi	kW	De	Db	Ba	Bb	H	Ka	Kb	E	A	Tas.	KG
TH-2xCDLF 42-20	7.5					1250						332
TH-2xCDLF 42-30	11					1500						493
TH-2xCDLF 42-40	15	5"	5"	850	1075	1600	810	935	1035	285	B	521
TH-2xCDLF 42-50	18.5					1750						569
TH-2xCDLF 42-60	22					1850						649

Pompa Tipi	kW	De	Db	Ba	Bb	H	Ka	Kb	E	A	Tas.	KG
TH-3xCDLF 42-20	7.5					1250						500
TH-3xCDLF 42-30	11					1500						739
TH-3xCDLF 42-40	15	6"	6"	1300	1100	1600	1260	960	1060	285	B	786
TH-3xCDLF 42-50	18.5					1750						858
TH-3xCDLF 42-60	22					1850						978

Belirtilen ölçü ve ağırlıklar takribidir. Her türlü değişiklik hakkımız saklıdır.



Performans eğrileri ISO9906:2012 Gr3B' ye göre verilmektedir.



Performans eğrileri ISO9906:2012 Gr3B' ye göre verilmektedir.

Pompa Tipi	kW	De	Db	Ba	Bb	H	Ka	Kb	E	A	Tas.	KG
TH-1xCDLF 65-20	11					1450						221
TH-1xCDLF 65-30-1	15					1550						236
TH-1xCDLF 65-40-2	18.5					1650						264
TH-1xCDLF 65-40	22	4"	4"	570	600	1700	530	460	585	320	B	297
TH-1xCDLF 65-50-1	30					1850						358
TH-1xCDLF 65-60-1	37					1950						388

Pompa Tipi	kW	De	Db	Ba	Bb	H	Ka	Kb	E	A	Tas.	KG
TH-2xCDLF 65-20	11					1500						486
TH-2xCDLF 65-30-1	15					1550						531
TH-2xCDLF 65-40-2	18.5					1700						592
TH-2xCDLF 65-40	22	6"	6"	850	1150	1750	810	1010	1085	320	B	663
TH-2xCDLF 65-50-1	30					1900						785
TH-2xCDLF 65-60-1	37					2000						850

Pompa Tipi	kW	De	Db	Ba	Bb	H	Ka	Kb	E	A	Tas.	KG
TH-3xCDLF 65-20	11					1500						731
TH-3xCDLF 65-30-1	15					1550						796
TH-3xCDLF 65-40-2	18.5					1700						885
TH-3xCDLF 65-40	22	8"	8"	1300	1150	1750	1260	1010	1110	320	B	984
TH-3xCDLF 65-50-1	30					1900						1167
TH-3xCDLF 65-60-1	37					2000						1262

Pompa Tipi	kW	De	Db	Ba	Bb	H	Ka	Kb	E	A	Tas.	KG
TH-1xCDLF 85-30-2	18.5					1650						254
TH-1xCDLF 85-30	22					1700						291
TH-1xCDLF 85-40-2	30					1850						351
TH-1xCDLF 85-40	30	4"	4"	570	600	1850	530	460	600	340	B	351
TH-1xCDLF 85-50-2	37					1950						375
TH-1xCDLF 85-50	37					1950						375

Pompa Tipi	kW	De	Db	Ba	Bb	H	Ka	Kb	E	A	Tas.	KG
TH-2xCDLF 85-30-2	18.5					1700						562
TH-2xCDLF 85-30	22					1700						651
TH-2xCDLF 85-40-2	30					1900						776
TH-2xCDLF 85-40	30	6"	6"	850	1150	1900	810	1010	1125	340	B	781
TH-2xCDLF 85-50-2	37					2000						829
TH-2xCDLF 85-50	37					2000						834

Pompa Tipi	kW	De	Db	Ba	Bb	H	Ka	Kb	E	A	Tas.	KG
TH-3xCDLF 85-30-2	18.5					1700						860
TH-3xCDLF 85-30	22					1700						991
TH-3xCDLF 85-40-2	30					1900						1176
TH-3xCDLF 85-40	30	8"	8"	1300	1250	1900	1260	1110	1180	340	B	1176
TH-3xCDLF 85-50-2	37					2000						1248
TH-3xCDLF 85-50	37					2000						1253

Belirtilen ölçü ve ağırlıklar takribidir. Her türlü değişiklik hakkımız saklıdır.