

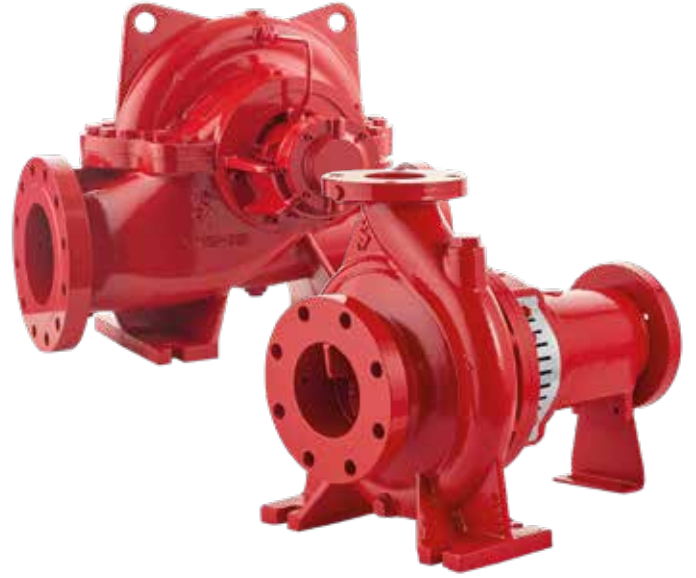
Standart

Pompa • Yangın Söndürme Sistemleri • Hidrofor

SDS / SNK YANGIN POMPALARI



SDS / SNK Rev.12 10.2023



UL Kimdir, Ne yapar:

- UL (Underwriters Laboratories Inc.) 5 ana stratejik dalda (Ürün Güvenliği, Çevre, Sağlık, Üniversite ve Doğrulama Servisleri) faaliyet gösteren uluslararası bağımsız bir mühendislik ve güvenlik şirkettir. 1894 yılında kurulduğundan bugüne kadar 100' ü aşkın ülkede yaklaşık 70.000 üreticinin ürettiği 100.000 farklı çeşitte toplam 22 milyar civarında UL damgalı ürün piyasada bulunmaktadır.
- UL mühendisleri binlerce çeşit ürünü, malzemeyi, yapıyı ve sistemi, elektrik, yangın ve yaralanma risklerine karşı bilimsel olarak değerlendirirler ve test ederler.
- UL, güvenilirlik konusunda birbirinden farklı ürün ve sistemleri kapsayan 1600' den fazla standart geliştirmiştir ve bu standartlar 200' den fazla endüstri için temel yapı taşı olmuştur.
- UL' in resmi internet sitesinde ürün sertifikalarının bulunduğu bir rehber bulunmaktadır ve bu rehberde UL sertifikalı tüm ürünlere ve bu ürünleri üreten üreticilere ulaşılabilir.

UL Güvenlik Standardı: UL 448

- UL 448 standardı, yangın sistemlerinde kullanılan pompaların tasarımlarının nasıl yapılması gerektiğini ve test koşullarını içermektedir.
- Bu standardın temelini NFPA 20 "Yangın Sistemleri için Pompaların Kurulumu" standardı oluşturmaktadır. Birçok özellik NFPA 20' deki gibidir ancak fazla olarak birkaç husus daha eklenerek gereklilikler genişletilmiştir.

FM Kimdir, Ne Yapar:

- FM (Factory Mutual) Global, temel olarak yangın, doğal afet ve benzeri risklere karşı korunmak üzere mühendislik çözümleri sunan dünyanın en büyük sigorta şirketlerinden biridir.
- FM Approvals, FM Global'in şirketler için endüstriyel ticari ürün ve servisleri sertifikalandıran birimdir. Bir ürün veya servis FM Approvals standartlarına uygunluğu sağlarsa, ürüne "FM APPROVED" markalaması yapılır.
- Şu ana kadar toplam 60.000' den fazla ürün / servis FM tarafından sertifikalandırılmıştır ve bu ürünler FM'in resmi internet sitesinde "FM Approval Guide" içerisinde yayınlanmaktadır.

FM Onay Standardı: 1311 / 1319

- FM 1311 standardı, yatay / düşey aksel ayrılabilir gövdeli santrifüj yangın pompaları için, FM 1319 ise yatay uçtan emişli santrifüj yangın pompaları için onay kriterlerini içermektedir.
- Bu standarttaki gereklilikler temel olarak ANSI Hidrolik Enstitüsü (HI) ve NFPA 20 standartları esaslıdır.

UL/FM' e göre Tasarım Özellikleri:

•Beyan edilen debi değeri sadece aşağıdaki tabloda belirtilen debi değerlerinde olmalıdır. Bunların haricindeki debiler kabul edilmez. 5000 GPM' den sonra debi değeri 500 GPM adımıyla artmaya devam eder.

GPM	m ³ /h	GPM	m ³ /h	GPM	m ³ /h
25	5.68	400	90.8	2000	454
50	11.3	450	102.2	2500	568
100	22.7	500	113.5	3000	681
150	34.0	750	170	3500	795
200	45.4	1000	227	4000	909
250	56.8	1250	284	4500	1022
300	68.1	1500	341	5000	1136

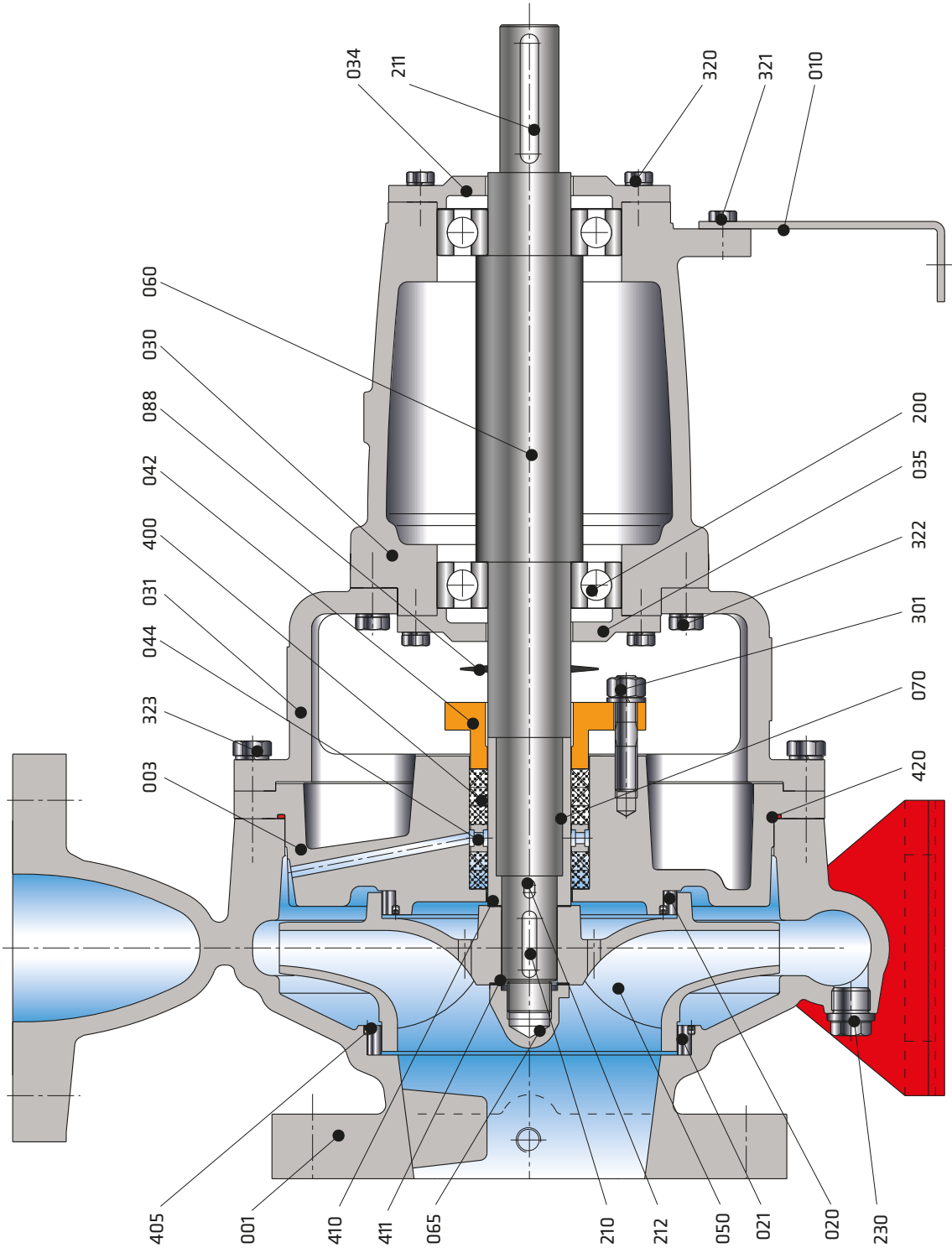
- Basılan sıvı ile temas eden tüm civatalar, vidalar vs bronz veya korozyona dayanıklı malzemeden imal edilmelidir.
- Yangın pompası, otomatik hava tahliye ventili, gövde soğutma vanası ve manometreler ile birlikte tedarik edilmelidir.
- Rulmanlar maksimum yüklem durumunda en az 5000 saat L-10 ömürlü olmalıdır.
- Yangın pompaları en az 4 sarım yumuşak salmastra ve aralarında bir adet sulama halkası ile birlikte tedarik edilmelidir. Sulama halkası konulmayacaksa en az 5 sarım yumuşak salmastra olmalıdır.
- Yangın pompası çarkı, aşınma halkaları, mili, sulama halkası ve glenleri korozyona dayanıklı malzemeden imal edilmelidir.
- STANDART marka UL/FM yangın pompaları aşağıdaki malzeme kombinasyonuna göre imal edilmektedir:

Parça Listesi	Tanım	DIN / EN		AISI / SAE / ASTM
Gövde	Sfero döküm	0.7040	EN-GJS-400-15 (GGG40)	A 536 60-40-18
Çark	Bronz döküm	2.1050.01	G-CuSn 10	B 427 C90700
Mil	Paslanmaz çelik	1.4021	X20 Cr 13	A 276 Type 420+QT
Mil burcu	Paslanmaz çelik	1.4404	X2 Cr Ni Mo 17-12-2	A 276 Type 316L
Aşınma halkası	Bronz döküm	2.1050.01	G-CuSn 10	B 427 C90700
Bağlantı elemanları	Paslanmaz çelik	1.4301	X5 Cr Ni 18-10	A276 Type 304

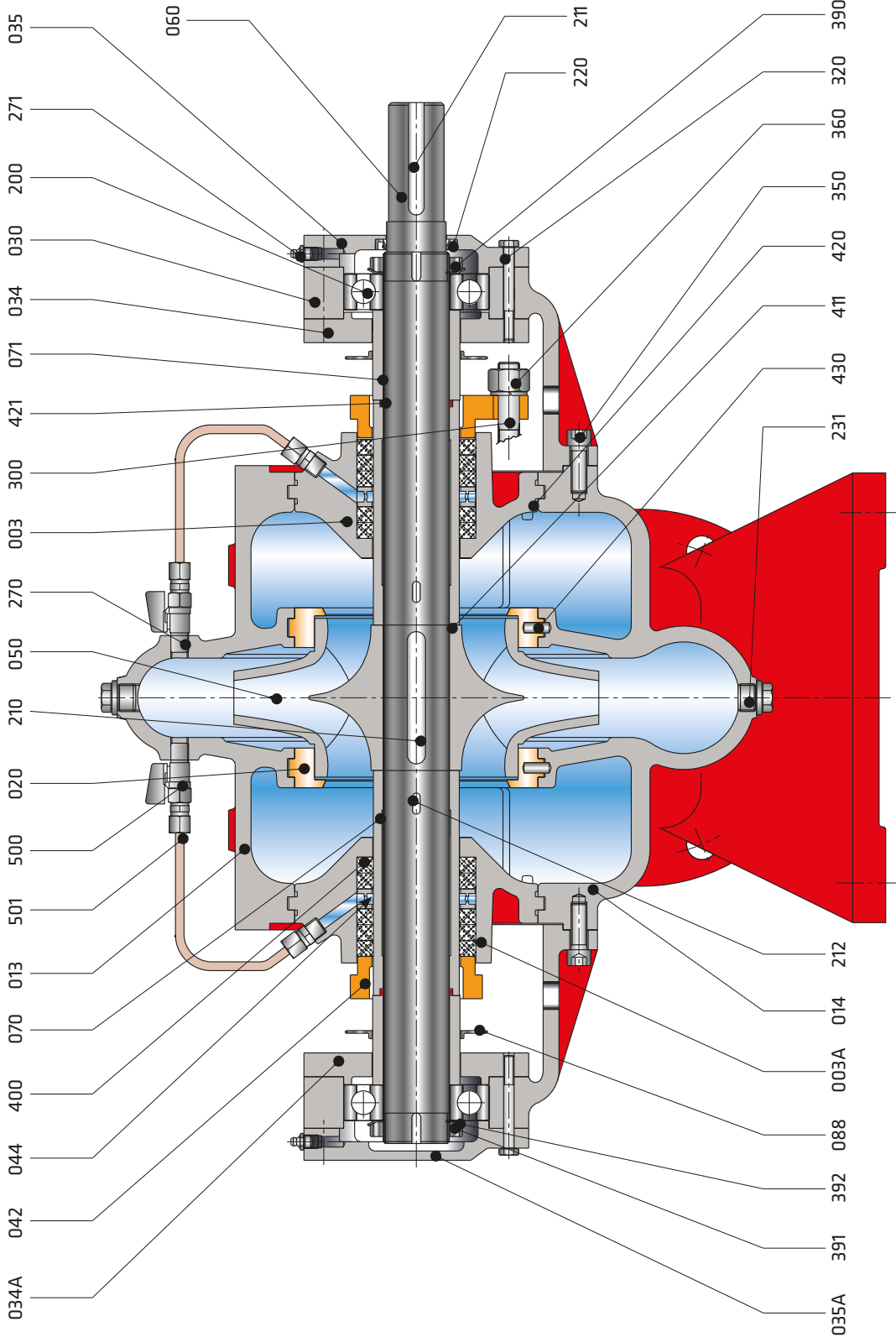
Parça Listesi

001	Salyangoz Gövde
003	Salmastra Yatağı
010	Destek Ayak
020	Aşınma Halkası (arka)
021	Aşınma Bileziği (ön)
030	Rulman Yatağı
031	Ara Parça
034	Rulman Kapağı (dış)
035	Rulman Kapağı (iç)
042	Glen
044	Sulama Halkası
050	Çark
060	Mil
065	Çark Somunu
070	Mil Burcu
088	Su Siperi
200	Bilyalı Rulman
210	Çark Kamasi
211	Kaplin Kamasi
212	Burç Kamasi
230	Boşaltma Tapası
301	Saplama+Somun+Pul
320	Civata
321	Civata
322	Civata
323	Civata
400	Yumuşak Salmastra
405	Setuskur
410	Conta
411	Conta
420	O-Ring

SNK POMPA KESİTİ



SDS POMPA KESİTİ



Parça Listesi

003	Salmastra Kutusu (sağ taraf)
003A	Salmastra Kutusu (sol taraf)
013	Gövde (üst)
014	Gövde (alt)
020	Aşınma Halkası
030	Rulman Yatağı
034	Rulman Kapağı (iç)
034A	Rulman Kapağı (iç)
035	Rulman Kapağı (dış)
035A	Rulman Kapağı (dış)
042	Glen
044	Sulama Halkası
050	Çark
060	Mil
070	Mil Burcu
071	Salmastra Burcu
088	Su Siperi
200	Bilyalı Rulman
210	Çark Kaması
211	Kaplın Kaması
212	Burç Kaması
220	Yağ Keçesi
231	Boşaltma Tapası
270	Nipel
271	Gres Nipeli
300	Saplama (glen)
320	Cıvata (rulman kapağı)
350	Allen Cıvata
360	Somun (glen)
390	Emniyet Somunu
391	Emniyet Somunu
392	Emniyet Segmanı
400	Yumuşak Salmastra
411	Conta
420	O-Ring
421	O-Ring
430	Pim
500	Vana
501	Boru

Seçim Tablosu



UL Listeli & FM Onaylı Yangın Pompaları			
Pompa Tipi	Debi (GPM)	Basınç Aralığı (PSI)	Anma Devri (RPM)
SDS 65-250	100	102-171	3000
SDS 65-250	150	100-171	3000
SDS 65-250	200	100-171	3000
SDS 65-250	250	99-171	3000
SDS 65-250	300	98-171	3000
SDS 65-250	400	103-162	3000
SDS 80-250	450	102-162	3000
SDS 80-250	500	102-161	3000
SDS 80-250	500	173-208	3000
SDS 80-310	750	167-204	3000
SDS 100-250	750	89-172	3000
SDS 100-250	1000	85-171	3000
SDS 125-315	1250	117-199	3000
SDS 125-315	1500	112-198	3000
SDS 125-315	2000	130-192	3000
SDS 150-315	2000	92-125	2100
SDS 150-315	2000	116-156	2350
SDS 150-315	2500	87-123	2100
SDS 150-315	2500	113-156	2350

UL Listeli & FM Onaylı Yangın Pompaları			
Pompa Tipi	Debi (GPM)	Basınç Aralığı (PSI)	Anma Devri (RPM)
SNK 50-250	200	93-150	3000
SNK 50-250	250	91-150	3000
SNK 50-250	300	88-148	3000
SNK 65-250	300	92-142	3000
SNK 65-250	400	88-142	3000
SNK 65-250	450	84-141	3000
SNK 80-250	450	87-148	3000
SNK 80-250	500	84-148	3000

(*) Not:

- Dizel motorların anma güçleri, test laboratuvarı tarafından (bkz. SAE standardı J 1349) 752 mm Hg atmosfer basıncı ve 25 °C hava giriş sıcaklığı şartlarına göre [yaklaşık 300 ft. (91.4m) deniz seviyesinden yükseklik] belirlenmelidir.
- Standart SAE şartlarındaki anma güçlerinden, 300 ft. (91.4m) yüksekliğin üzerindeki her 1000 ft. (305 m.) için %3 eksiltme yapılmalıdır.

Flanş Ölçüleri

*SDS 80-315 ve SDS 125-315 haricindeki pompalar için

ASME B16.42	DNe/DNb	CLASS 150			
		Df	k	s	n
50	152	121	19	4	
65	178	140	19	4	
80	190	152	19	4	
100	229	190	19	8	
125	254	216	22	8	
150	280	241	22	8	
200	343	298	22	8	
250	405	362	25	12	

" n " delik sayısı

*SDS 80-315 ve SDS 125-315 için

ASME B16.42	DNe/DNb	CLASS 300			
		Df	k	s	n
80	210	168	22	8	
125	280	235	22	8	
200	380	330	26	12	

" n " delik sayısı

