



Pompa • Yangın Söndürme Sistemleri • Hidrofor

SKM-E ÇOK KADEMELİ POMPALAR (UÇTAN EMİŞLİ)



SKM-E Rev.12 10.2023



Basılabilen Sıvılar

İçinde katı parçacıklar ve elyaf bulunmayan, temiz veya çok hafif kirli, düşük viskoziteli sıvılar.

Teknik Bilgiler

Basma Flanşı _____ DN 40.....DN 150 mm

Debi _____ 400 m³/h' ye kadar

Basma Yüksekliği _____ 450 m' ye kadar

Hız _____ 2900 d/dak' ya kadar

Çalışma Sıcaklığı _____ -10 °C'den +140 °C' ye kadar*

Gövde Basıncı (Pmaks) _____ 30 bar (63 bar)*

(Pmaks: Emme Basıncı + Kapalı Vanadaki Basma Yüksekliği)

(* Basılan sıvının cinsine, çalışma sıcaklığı ve basıncına bağlı olarak pompa malzemesi değişir. Ayrıntılı bilgi için firmamıza başvurunuz.

Tasarım Özellikleri

•Yatay milli, parçalı gövdeli, difüzörlü, çok kademeli, uçtan emişli, kapalı çarklı santrifüj pompalar.

•DN 40' den DN 150 basma flanş çapına kadar 7 model.

•Emme flanşları TS EN 1092 - 2 / PN 16' ya, basma flanşları TS EN 1092 - 2 / PN 40 (PN 63)' e uygundur.

•Standart imalatta basma flanşı üsttedir. Standart imalatın dışında flanş konumları istenirse, bu istek sipariş sırasında belirtilmelidir.

•Bütün çarklar ISO 1940 sınıf 6.3' e uygun dinamik veya statik olarak dengelenir.

•Eksenel kuvvet çark dengeleme delikleri sistemi ile dengelenmektedir.

•Dönme yönü motor tarafından bakılınca saat yönünün tersindedir. Bu nedenle bu pompalar dizel motor ile tahrik edilemezler.

•SKM-E tipi pompalarda standart olarak "gres yağlı" rulman kullanılmaktadır. Pompaların emme tarafında kullanılan kaymalı yataklar ise basılan sıvı ile yağlanmaktadır.

Mil Sızdırmazlığı

•Standart imalatta 110 °C' ye kadar yumuşak salmastralı, 110 °C ile 140 °C arasında ise soğutmalı salmastra kutuları ile birlikte yumuşak salmastralı olarak kullanılmaktadır.

•İstek halinde mekanik salmastralı pompalar da kullanılmaktadır.

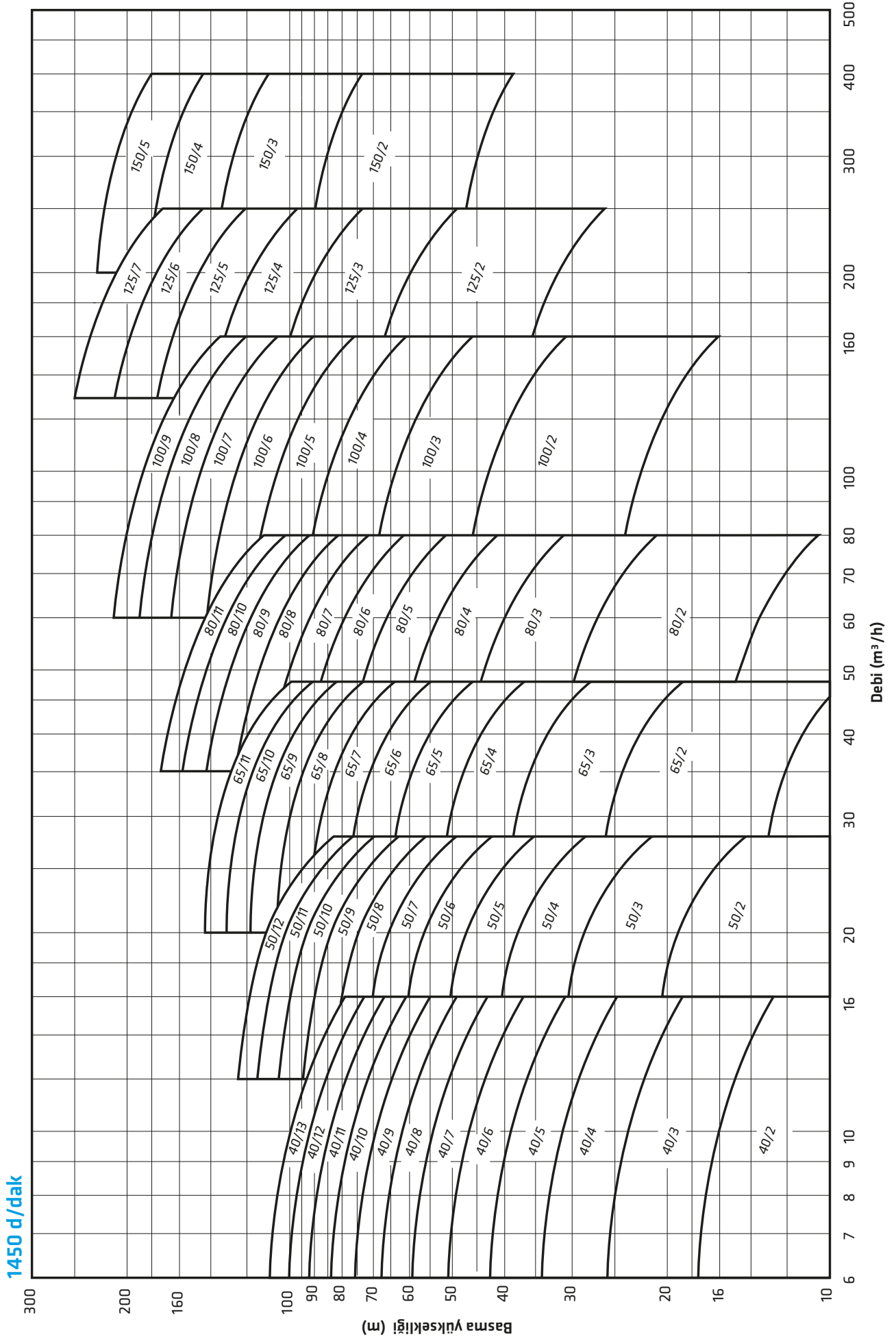
Pompanın İsimlendirilmesi

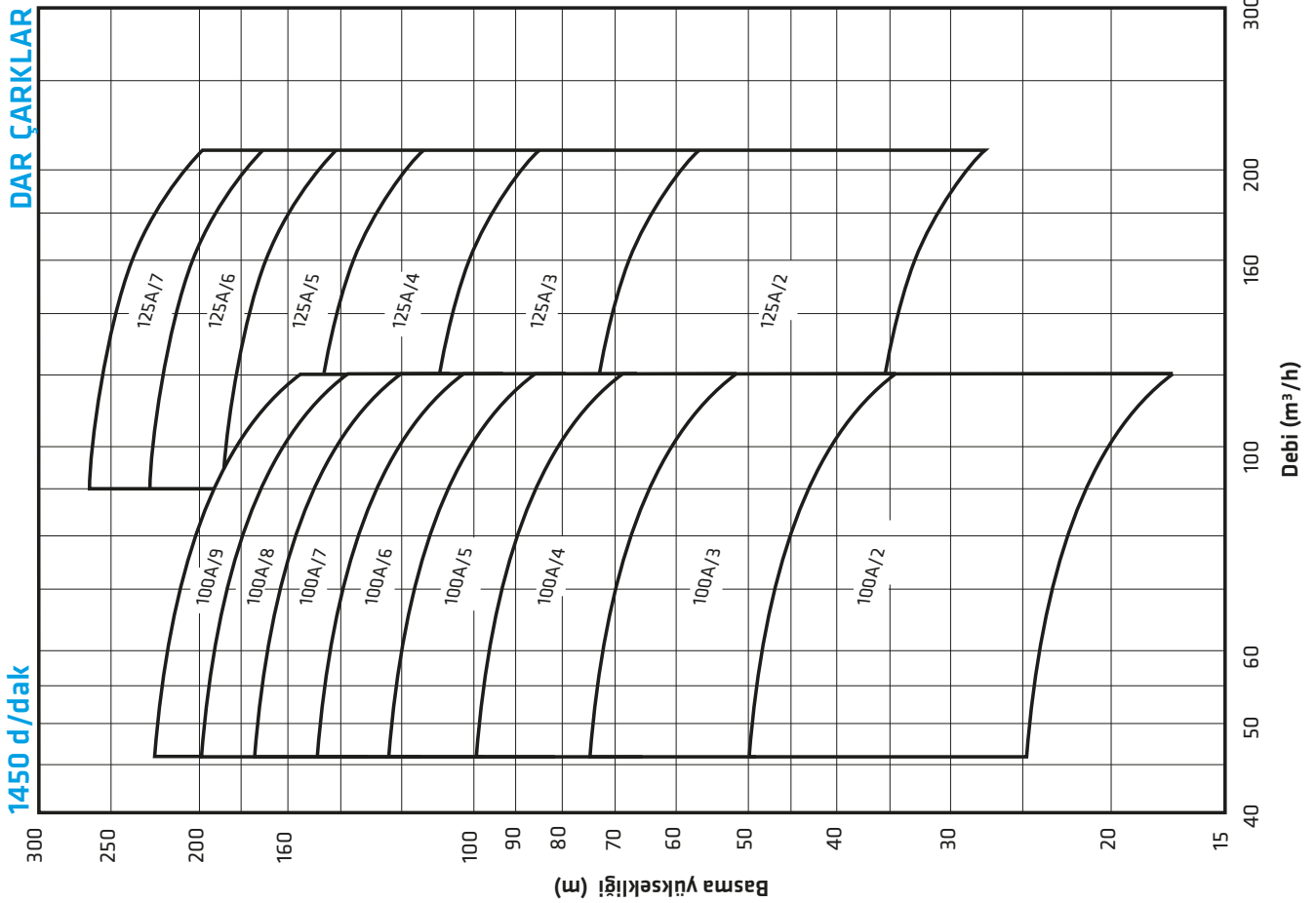
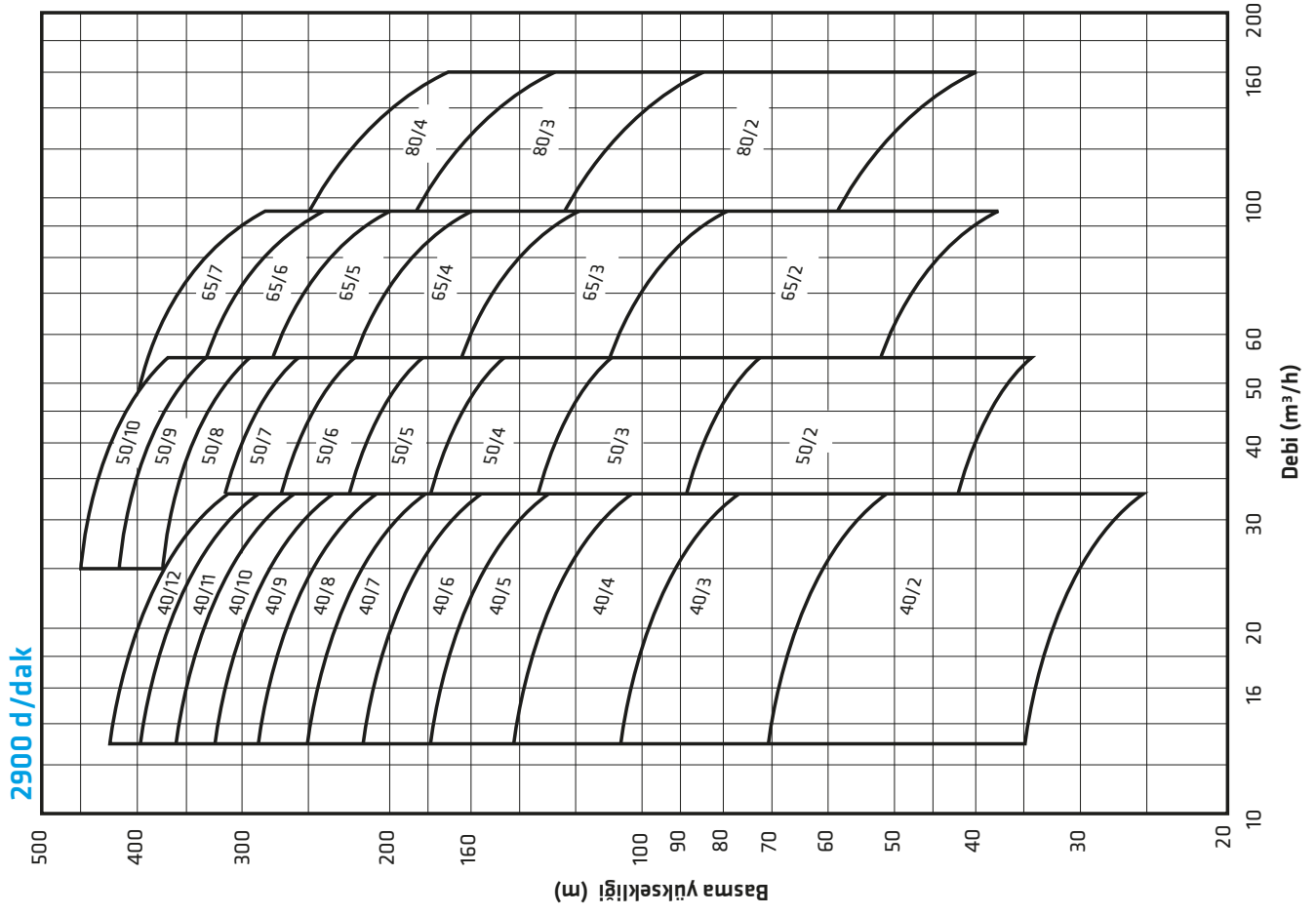
SKM-E 100 / 6

Pompa Tipi _____

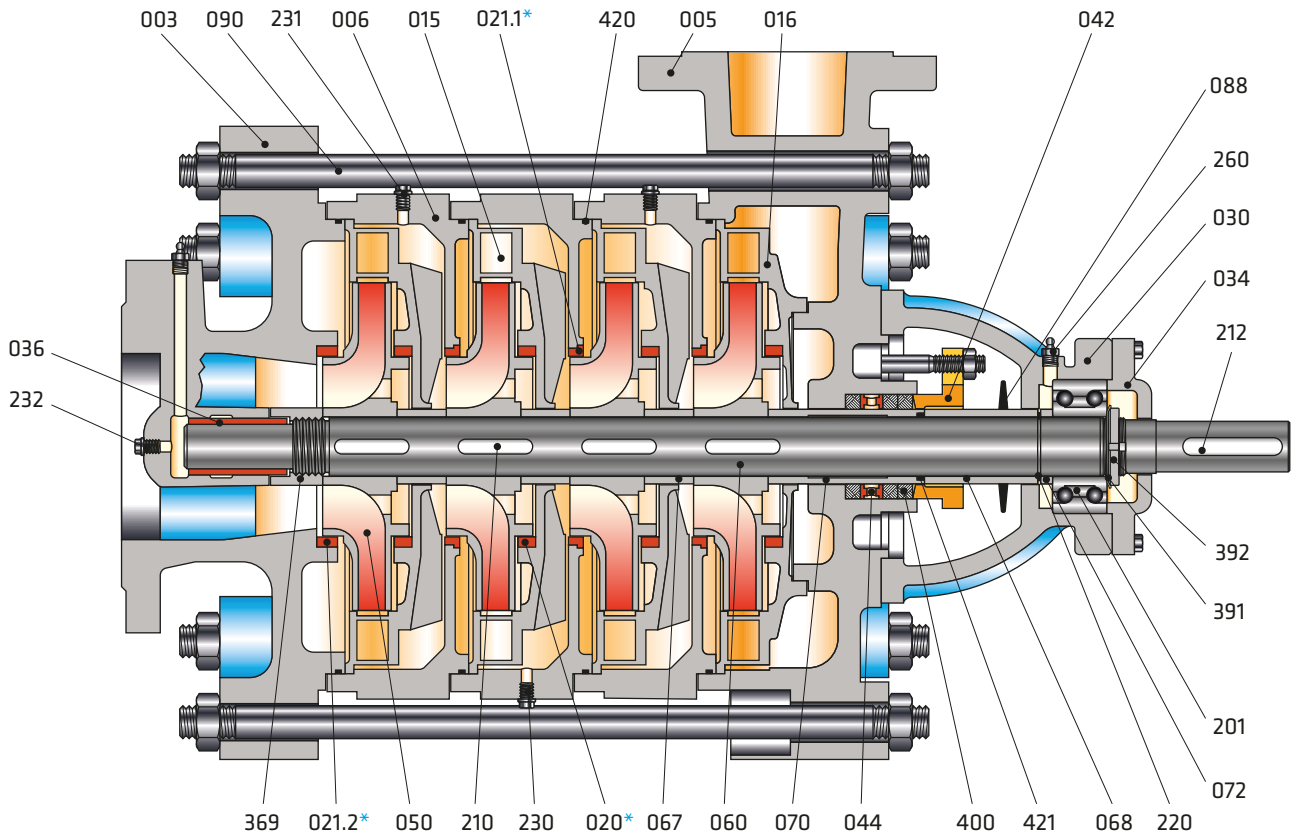
Basma Flanş Çapı (DN-mm) _____

Kademe Sayısı _____



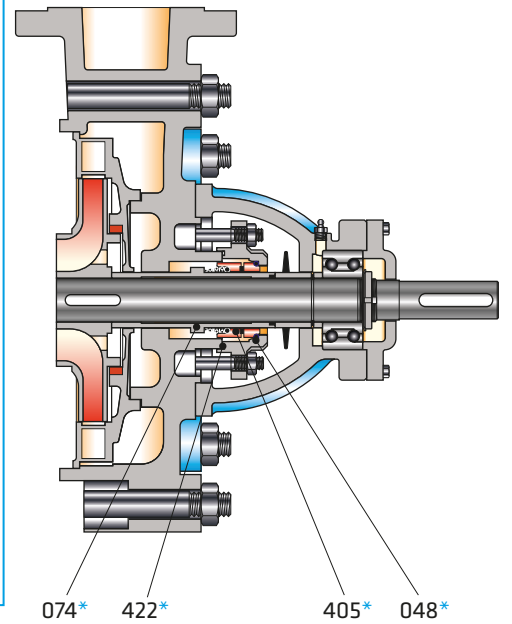


Kesit Resimleri

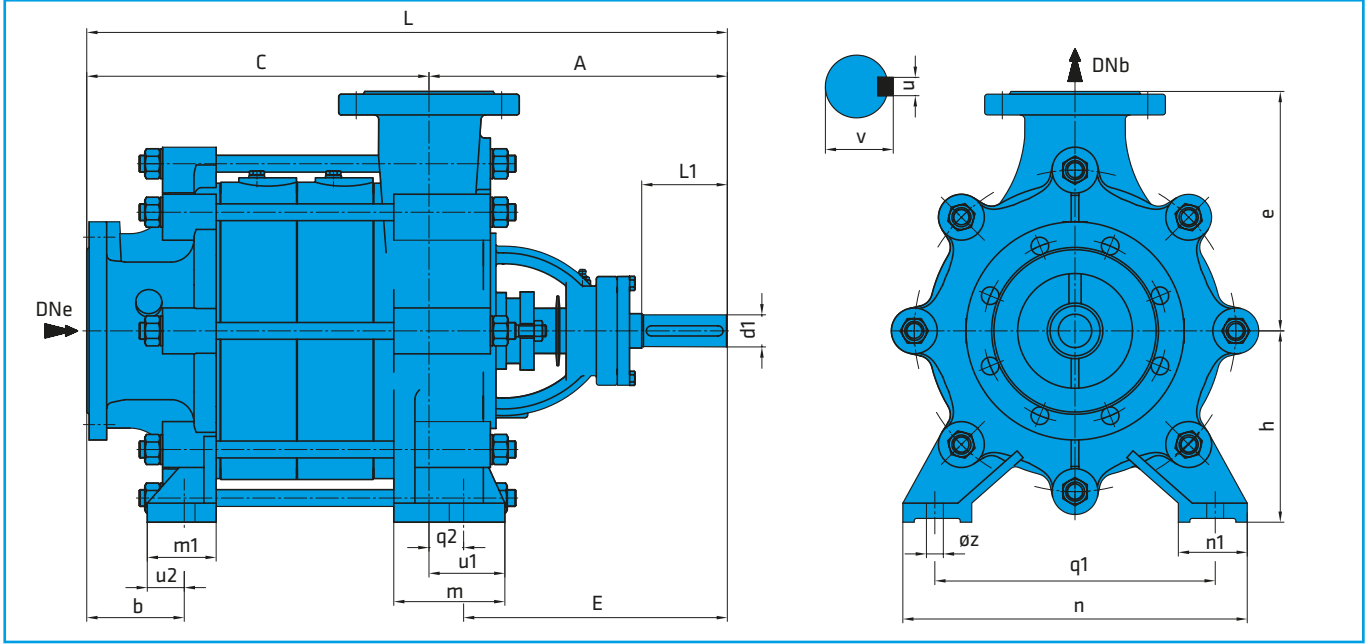


Parça Listesi

003	Emme Gövdesi	074*	Salmastra Burcu (Mekanik)
005	Basma Gövdesi	088	Su Sıçratma Diski
006	Kademe Gövdesi	090	Gövde Saplamaları
015	Difüzör	201	Çift Sıra Bilyalı Rulman
016	Son Kademe Difüzörü	210	Çark Kaması
020*	Aşınma Halkası (Difüzör)	212	Kaplin Kaması
021.1*	Aşınma Halkası (Kademe gövdesi)	220	Mil Segmanı
021.2*	Aşınma Halkası (Emme gövdesi)	230	Boşaltma Tapası
030	Rulman Yatağı	231	Doldurma Tapası
034	Rulman Kapağı	232	Kör Tapa
036	Kaymalı Yatak	260	Gresörlük
042	Salmastra Gleni	369	Mil Somunu
044	Sulama Halkası	391	Emniyet Pulu
048*	Mekanik Salmastra Kapağı	392	Emniyet Somunu Pulu
050	Çark	400	Yumuşak Salmastra
060	Mil	405*	Mekanik Salmastra
067	Kademe Burcu	420	O-Ring
068	Ara Burç (Basma Tarafı)	421	O-Ring
070	Salmastra Burcu (Yumuşak)	422*	O-Ring
072	Ara Burç (Rulman Dayama)		



* İsteğe bağlı



Kademe sayısına göre "C" ölçüsü (mm)

Pompa Tipi	2	3	4	5	6	7	8	9	10	11	12	13
40	187	242	297	352	407	462	517	572	627	682	737	792
50	212	274	336	398	460	522	584	646	708	770	832	
65	247	318	389	460	531	602	673	744	815	886		
80	280	363	446	529	612	695	778	861	944	1027		
100	347	447	547	647	747	847	947	1047				
125	364	479	594	709	824	939						
150	437	582	727	872								

Mil malzemesine göre maksimum kademe sayısı

Pompa Tipi	1.4462 / 1.4021		1.4301 / 1.4401	
	1450 d/dak	2900 d/dak	1450 d/dak	2900 d/dak
40	13	12	13	7
50	12	10	12	7
65	11	7	11	5
80	11	4	11	3
100	9	-	6	-
125	7	-	4	-
150	5	-	3	-

Rulman Tipleri

Pompa Tipi	Rulman Tipi
40	6305
50	6306
65	6307
80	3308
100	3309
125	3310
150	3312

(*) "C" ölçüsünde 73 mm'ye kadar dökümden kaynaklanan farklılıklar olabilir.

Pompa Tipi	DNe	DNb	Boyutlar (mm)														Mil Ucu				Ağırlık (kg)		
			A	b	L	E	e	h	m	m1	n	n1	q1	q2	øz	u1	u2	d1	l1	v	u	G	g
40	65	40	237	23	C+237	147	175	160	60	75	232	55	175	90	15	109	20	24	60	27	8	54	9,5
50	80	50	259	23	C+259	160	190	160	60	85	256	60	200	98	15	115	20	28	65	31	8	82	13
65	100	65	275	38	C+275	170	215	180	60	85	294	60	240	105	15	125	25	32	65	35	10	85	20
80	125	80	331	75	C+331	289	265	210	85	85	410	90	340	42	15	62	25	38	80	41	10	113	26
100	150	100	397	105	C+397	349	300	250	90	90	450	90	370	48	15	70	30	42	110	45	12	150	42
125	200	125	410	70	C+410	355	375	300	110	112	572	105	450	55	23	80	30	48	110	51,5	14	264	75
150	200	150	475	60	C+475	410	425	350	130	135	655	110	550	65	23	103	30	55	110	59	16	455	120

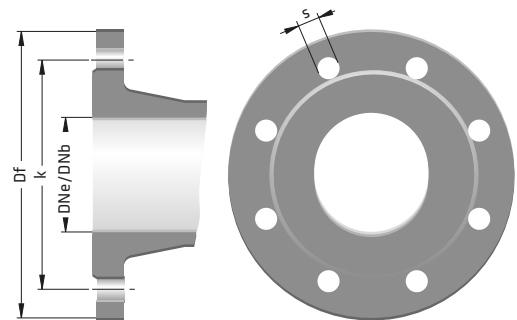
Not: Her türlü değişiklik hakkı saklıdır.

Pompa Ağırlığı= G + (s x g) (s: kademe sayısı)

Flanş Ölçüleri

DNe/DNb	Emme (PN 16)				Basma (PN 40)			
	Df	k	s	n	Df	k	s	n
40	150	110	18	4	150	110	18	4
50	165	125	18	4	165	125	18	4
65	185	145	18	4	185	145	18	8
80	200	160	18	8	200	160	18	8
100	220	180	18	8	235	190	22	8
125	250	210	18	8	270	220	26	8
150	285	240	22	8	300	250	26	8
200	340	295	22	12	375	320	30	12

"n" delik sayısı



Malzeme Seçenekleri

SKM-E

PARÇA LİSTESİ	0.6025	0.7040	0.7043	1.0619	1.4308	1.4309	1.4408	1.4409	1.4500	1.4517	1.4469	1.4317	1.4008	2.1050.01	2.0975.01	2.1096.01	1.0503	1.4021	1.4021+QT	1.4301	1.4404	1.4460	1.4462	PTFE	
Emme Gövdesi	●	○	○		○	○	○	○	○	○	○	○	○	○											
Basma Gövdesi	●	○	○		○	○	○	○	○	○	○	○	○	○											
Kademe Gövdesi	●	○	○		○	○	○	○	○	○	○	○	○	○											
Difüzör	●	○	○		○	○	○	○	○	○	○	○	○	○	○	○									
Çark	●	○	○		○	○	○	○	○	○	○	○	○	○	○	○						○			
Pompa Mili																			●	○	○	○		○	
Rulman Yatağı	●	○	○	○	○	○	○	○																	
Aşınma Halkası	○	○	○	○	○	○	○	○	○	○	○	○	○	○	○	○									
Ara Burç																	●	○	○	○	○		○		
Salmastra Burcu																	●	○	○	○	○		○		
Kademe Burcu																	●	○	○	○	○		○		
Kaymalı Yatak																								●	

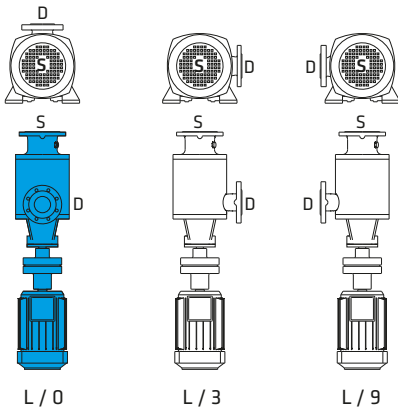
Alicının isteğine veya çalışma şartlarına bağlı olarak değişik tip ve markalarda mekanik salmastra kullanılabilir.

● Standart imalat
○ İsteğe bağlı

Malzeme Eşdeğerleri

TANIM	DIN / EN		AISI / SAE / ASTM
Pik Döküm	0.6025	EN-GJL-250 (GG25)	A48 Class 40B
Sfero Döküm	0.7040	EN-GJS-400-15 (GGG40)	A536 60-40-18
Sfero Döküm	0.7043	EN-GJS-400-18-LT (GGG40.3)	A536 60-40-18
Çelik Döküm	1.0619	GP240GHGS-C25	A216 WCB
Krom Nikelli Çelik Döküm	1.4308	GX5CrNi19-10	A351 CF8
Krom Nikelli Çelik Döküm (düşük karbon)	1.4309	GX2CrNi19-11	A351 CF3
Krom Nikel Molibdenli Çelik Döküm	1.4408	GX5CrNiMo19-11-2	A351 CF8M
Krom Nikel Molibdenli Çelik Döküm (düşük karbon)	1.4409	GX2CrNiMo19-11-2	A351 CF3M
Östenitik Çelik Döküm	1.4500	GX7NiCrMoCuNb25-20	A351 CN7M
Östenitik-Feritik Çelik Döküm(dupleks)	1.4517	GX2CrNiMoCuN25-6-3-3	A890 CD4MCuN
Östenitik-Feritik Çelik Döküm(süper dupleks)	1.4469	GX2CrNiMoN26-7-4	A890 CE3MN
Martenzitik Paslanmaz Çelik Döküm	1.4317	GX4CrNi13-4	A352 CA6NM
Martenzitik Paslanmaz Çelik Döküm	1.4008	GX7CrNiMo12-1	A217 CA15
Bronz Döküm (kalaylı)	2.1050.01	G-CuSn10	B427 C90700
Bronz Döküm (nikel alaşımlı)	2.0975.01	G-CuAl10Ni	B148 C95500
Bronz Döküm (Kurşunlu)	2.1096.01	G-CuSn5ZnPb	B584 C83600
Karbonlu Çelik	1.0503	C45	AISI 1045
Kromlu Çelik	1.4021	X20Cr13	A276 Type 420
Kromlu Çelik(Isıl İşlem)	1.4021	X20Cr13	A276 Type 420+QT
Krom Nikel Çelik	1.4301	X5CrNi18-10	A276 Type 304
Krom Nikel Molibdenli Çelik(düşük karbon)	1.4404	X2CrNiMo17-12-2	A276 Type 316L
Dupleks(Östenitik-feritik) Çelik	1.4460	X3CrNiMoN27-5-2	AISI 329
Dupleks(Östenitik-feritik) Çelik	1.4462	X2CrNiMoN22-5-3	UNS S32205

Flanş Konumları



Dönme yönü motor tarafından bakıldığında saat yönünün tersi (Basma flanşı motor tarafında):

Açıklama :

L/O

— Basma Flanşı Konumu (D)
— Dönme Yönü (L)

Motor tarafından bakıldığında dönme yönü

L: Sol

Standart imalatta basma flanşı "0" konumunda yani üsttedir.